



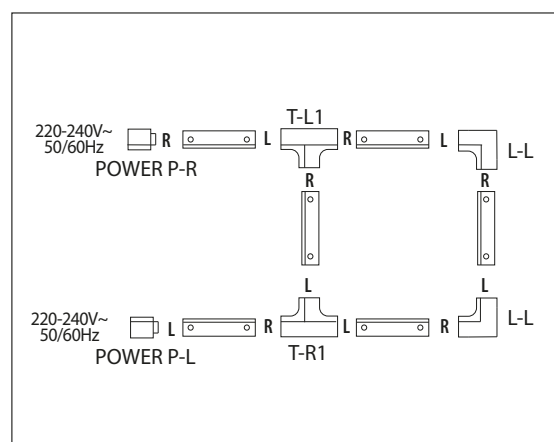
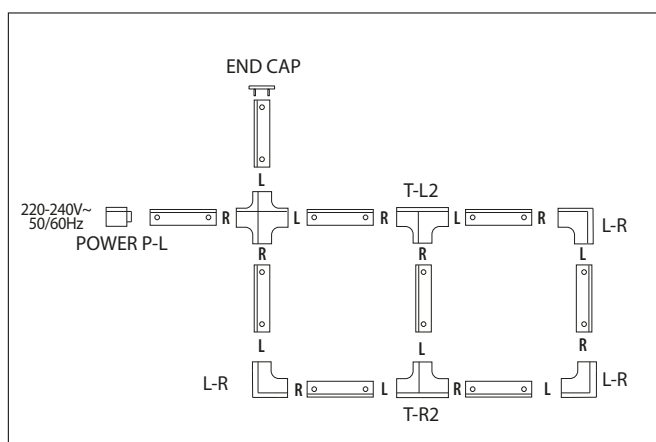
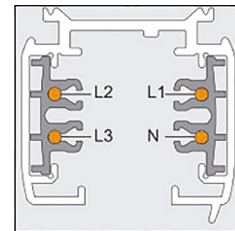
TRACK SYSTEM

- TRÓJFAZOWY SYSTEM SZYNOWY DLA OPRAW
- przeznaczony do montażu opraw TRACK
- elementy systemu do montażu natynkowego bądź zwieszanego

220-240V~ 50/60Hz
 16A 230V/50Hz

 IP20

 -10+40°C
 CE
 RoHS





OPRAWY TECHNICZNE LED

TRACK PROFILE 4W

- 3-fazowa szyna aluminiowa służąca do przyłączenia opraw szynowych
- maksymalne obciążenie szyny 10 kg

			EAN		color	[m]	g	
	TRACK PROFILE 4W WHITE 1000mm	GXTR005	8592660129976	aluminium	biały	1	790	1/10
	TRACK PROFILE 4W WHITE 2000mm	GXTR007	8592660129990	aluminium	biały	2	1600	1/10
	TRACK PROFILE 4W BLACK 1000mm	GXTR006	8592660129983	aluminium	czarny	1	790	1/10
	TRACK PROFILE 4W BLACK 2000mm	GXTR008	8592660130002	aluminium	czarny	2	1600	1/10

TRACK POWER CONNECTOR 4W

- przeznaczony do zasilania systemu szynowego

		TYP							
					EAN		color	g	
		P-L	TRACK POWER CONNECTOR P-L 4W WHITE	GXTR011	8592660130019	plastik	biały	53	1/100
		P-R	TRACK POWER CONNECTOR P-R 4W WHITE	GXTR014	8592660130033	plastik	biały	53	1/100
		P-L	TRACK POWER CONNECTOR P-L 4W BLACK	GXTR012	8592660130026	plastik	czarny	53	1/100
		P-R	TRACK POWER CONNECTOR P-R 4W BLACK	GXTR015	8592660130040	plastik	czarny	53	1/100

TRACK SHORT CONNECTOR 4W

- przeznaczone do połączenia dwóch szyn ze sobą

			EAN		color	g	
	TRACK SHORT CONNECTOR 4W WHITE	GXTR017	8592660130057	plastik	biały	26	1/200
	TRACK SHORT CONNECTOR 4W BLACK	GXTR018	8592660130064	plastik	czarny	26	1/200

TRACK LONG CONNECTOR 4W

- przeznaczone do połączenia dwóch szyn ze sobą

			EAN		color	g	
	TRACK LONG CONNECTOR 4W WHITE	GXTR020	8592660130071	plastik	biały	104	1/100
	TRACK LONG CONNECTOR 4W BLACK	GXTR021	8592660130088	plastik	czarny	104	1/100

TRACK FLEXI CONNECTOR 4W

- przeznaczony do połączenia dwóch szyn pod dowolnym kątem

			EAN		color	g	
	TRACK FLEXI CONNECTOR 4W WHITE	GXTR023	8592660130095	plastik	biały	132	1/50
	TRACK FLEXI CONNECTOR 4W BLACK	GXTR024	8592660130101	plastik	czarny	132	1/50



OPRAWY TECHNICZNE LED

TRACK L CONNECTOR 4W

- przeznaczony do połączenia dwóch szyn pod kątem 90°

		TYP							
		L-L	TRACK L CONNECTOR L-L 4W WHITE	GXTR026	8592660130118	plastik	biały	102	1/100
		L-R	TRACK L CONNECTOR L-R 4W WHITE	GXTR029	8592660130132	plastik	biały	102	1/100
		L-L	TRACK L CONNECTOR L-L 4W BLACK	GXTR027	8592660130125	plastik	czarny	102	1/100
		L-R	TRACK L CONNECTOR L-R 4W BLACK	GXTR030	8592660130149	plastik	czarny	102	1/100

TRACK T CONNECTOR 4W

- przeznaczony do łączenia trzech szyn w kształcie litery T

		TYP							
		T-L1	TRACK T CONNECTOR T-L1 4W WHITE	GXTR032	8592660130156	plastik	biały	152	1/50
		T-L2	TRACK T CONNECTOR T-L2 4W WHITE	GXTR035	8592660130170	plastik	biały	152	1/50
		T-R1	TRACK T CONNECTOR T-R1 4W WHITE	GXTR038	8592660130194	plastik	biały	152	1/50
		T-R2	TRACK T CONNECTOR T-R2 4W WHITE	GXTR041	8592660130217	plastik	biały	152	1/50
		T-L1	TRACK T CONNECTOR T-L1 4W BLACK	GXTR033	8592660130163	plastik	czarny	152	1/50
		T-L2	TRACK T CONNECTOR T-L2 4W BLACK	GXTR036	8592660130187	plastik	czarny	152	1/50
		T-R1	TRACK T CONNECTOR T-R1 4W BLACK	GXTR039	8592660130200	plastik	czarny	152	1/50
		T-R2	TRACK T CONNECTOR T-R2 4W BLACK	GXTR042	8592660130224	plastik	czarny	152	1/50

TRACK X CONNECTOR 4W

- przeznaczony do połączenia czterech szyn w kształcie litery X

			TRACK X CONNECTOR 4W WHITE	GXTR044	8592660130231	plastik	biały	200	1/40
			TRACK X CONNECTOR 4W BLACK	GXTR045	8592660130248	plastik	czarny	200	1/40

TRACK END CAP 4W

- przeznaczony do zaślepienia końców szyn

		TRACK END CAP 4W WHITE	GXTR047	8592660130255	plastik	biały	8	500/100/1
		TRACK END CAP 4W BLACK	GXTR048	8592660130262	plastik	czarny	8	500/100/1

TRACK ROPE 4W

- liny stalowe o długości 1,4 m
- przeznaczone do zwieszania szyn
- maksymalne obciążenie 5 kg

		TRACK ROPE 4W WHITE	GXTR050	8592660130279	plastik	biały	63	100/1
		TRACK ROPE 4W BLACK	GXTR051	8592660130286	plastik	czarny	63	100/1