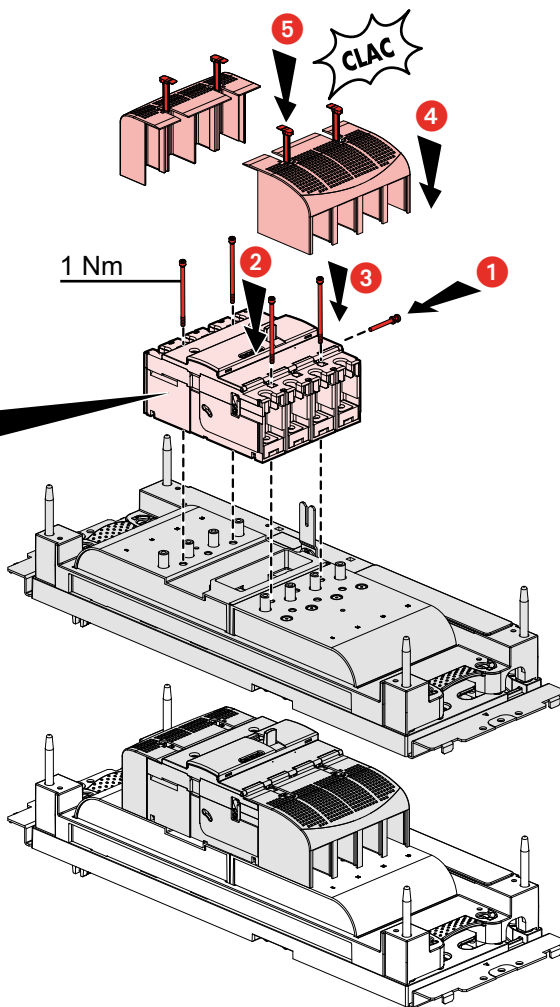
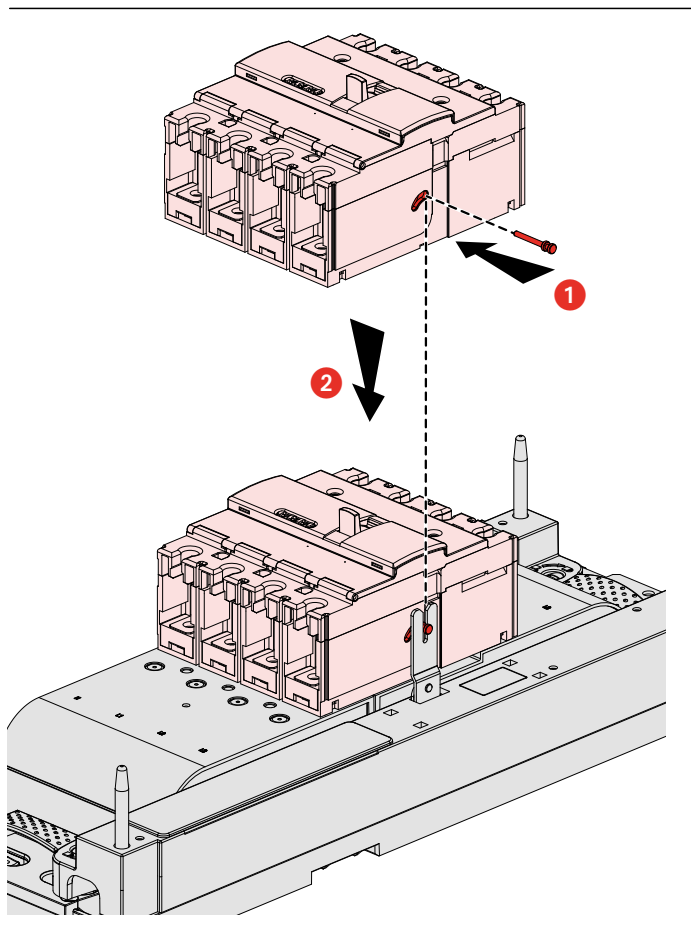
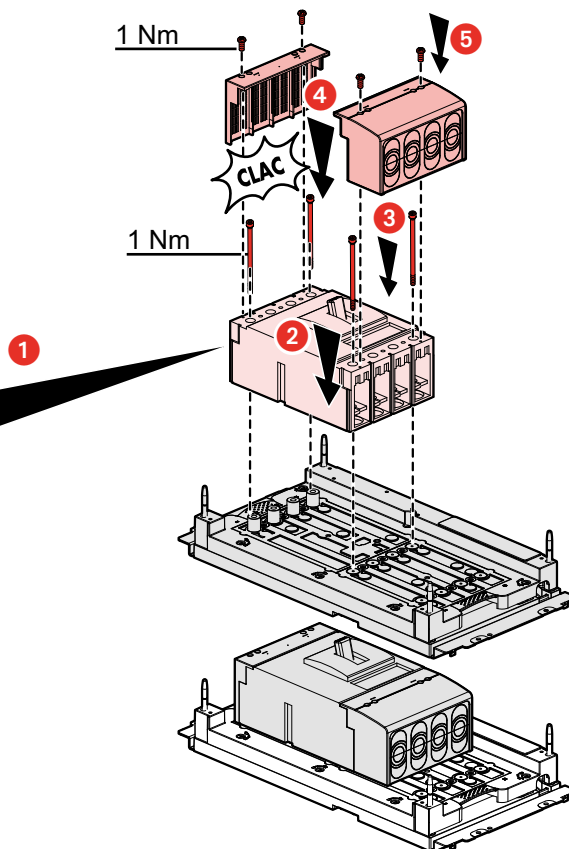
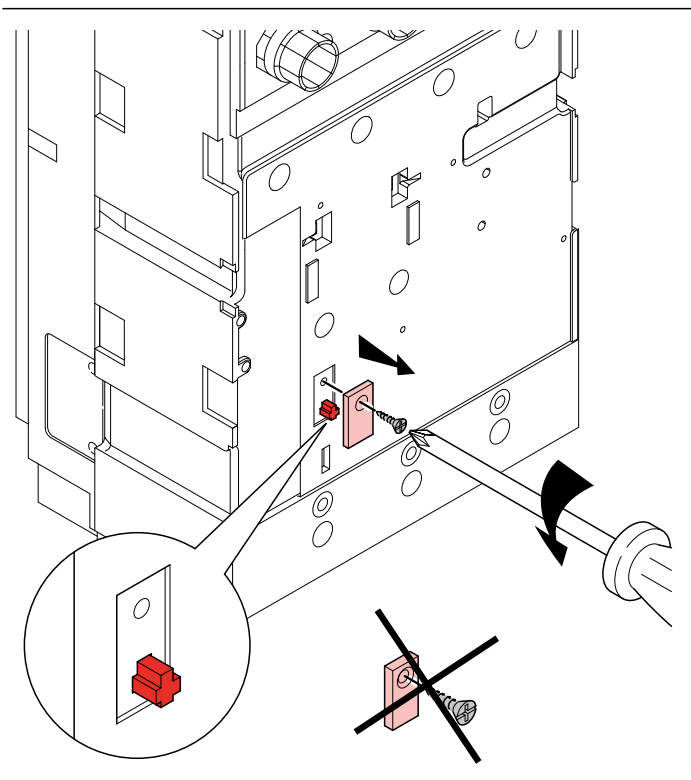
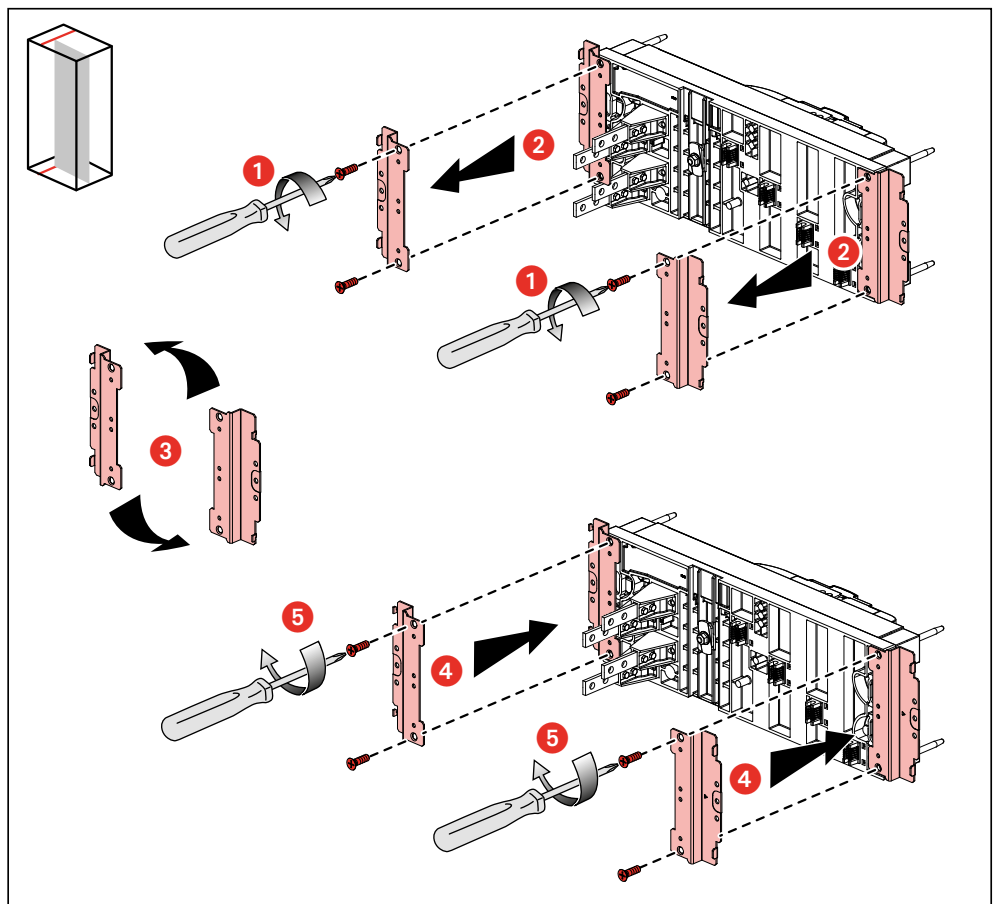
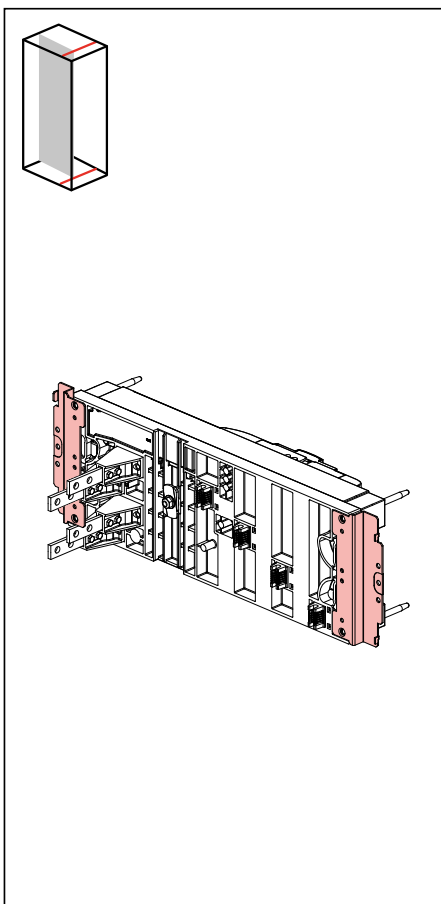
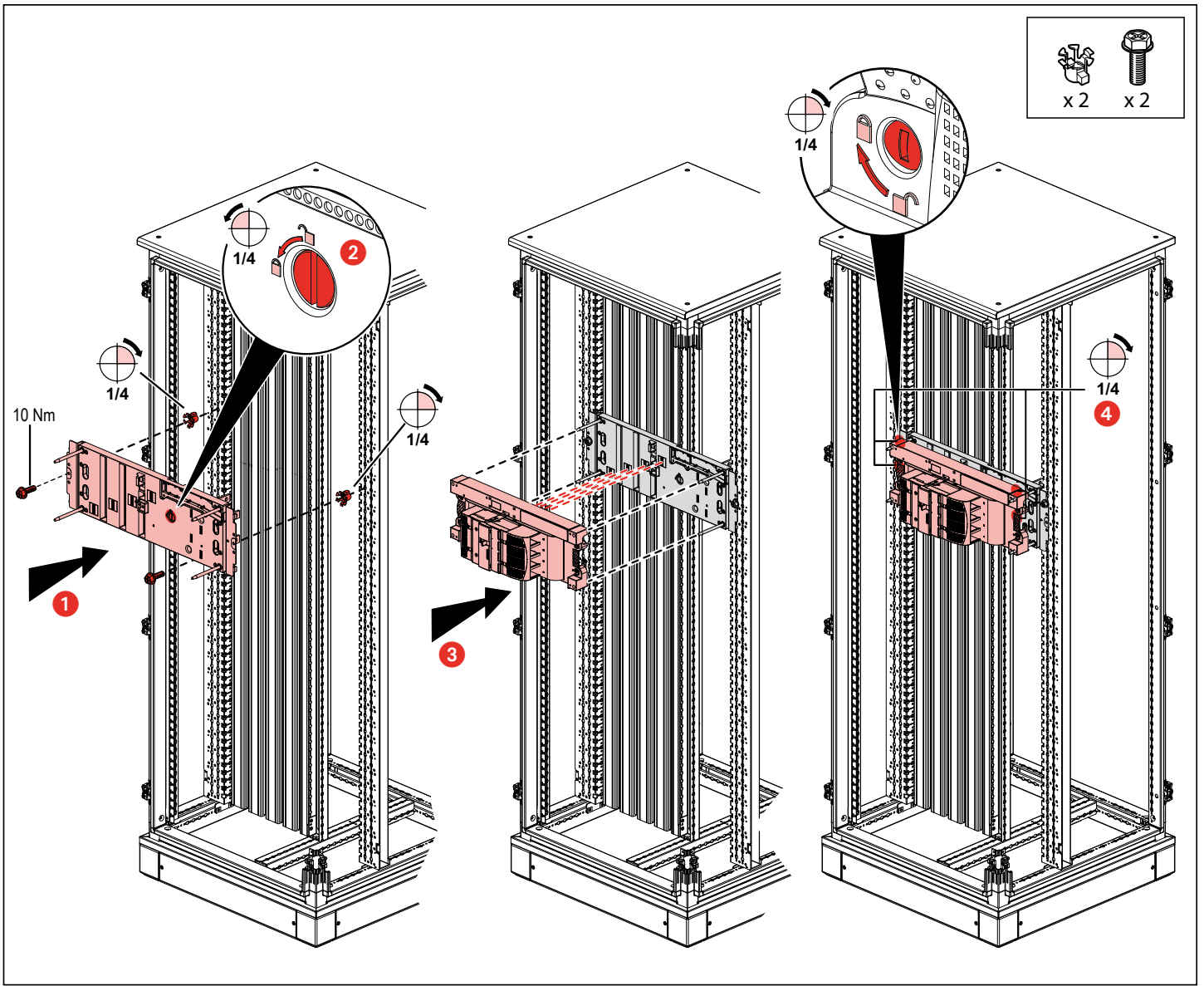


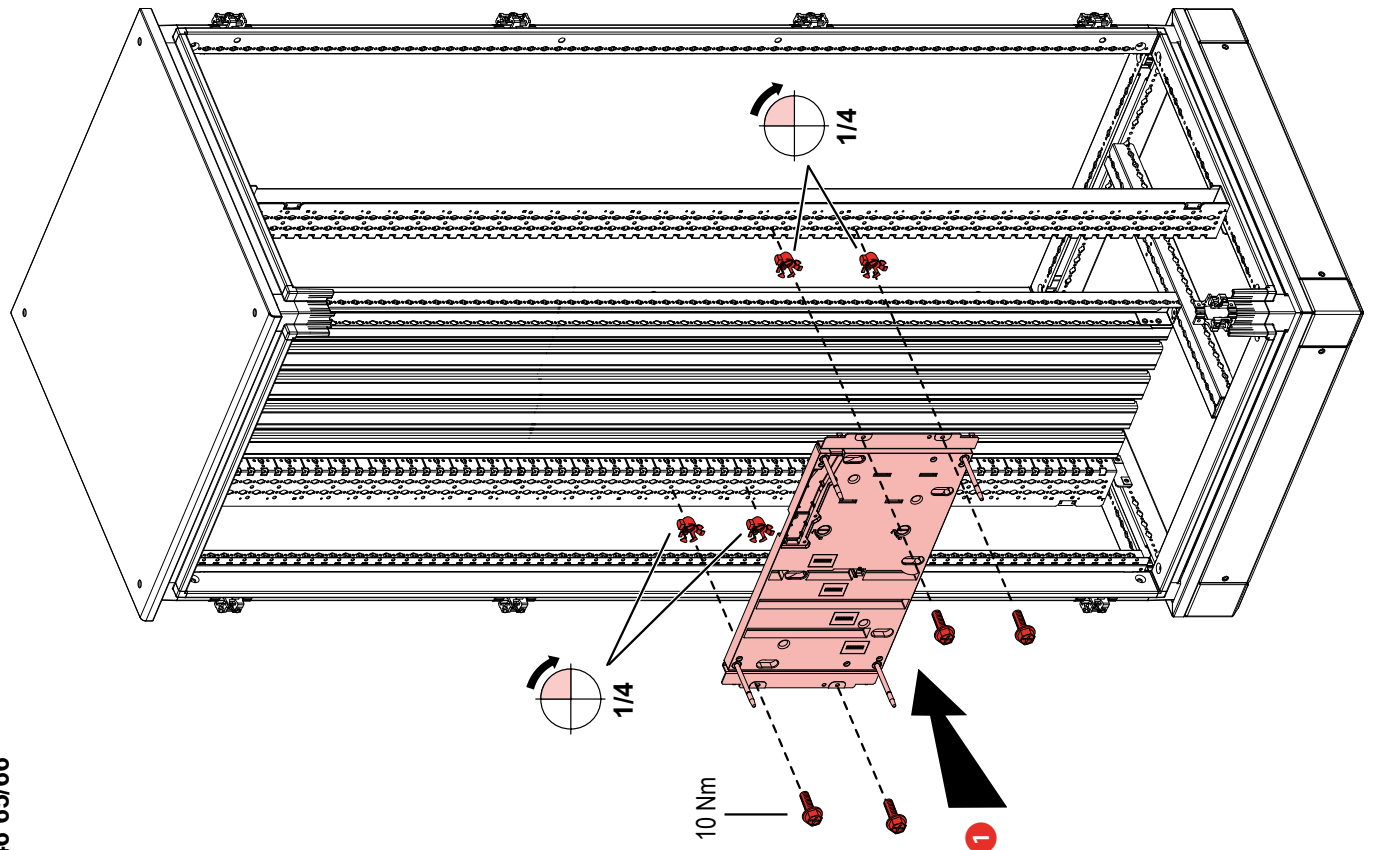
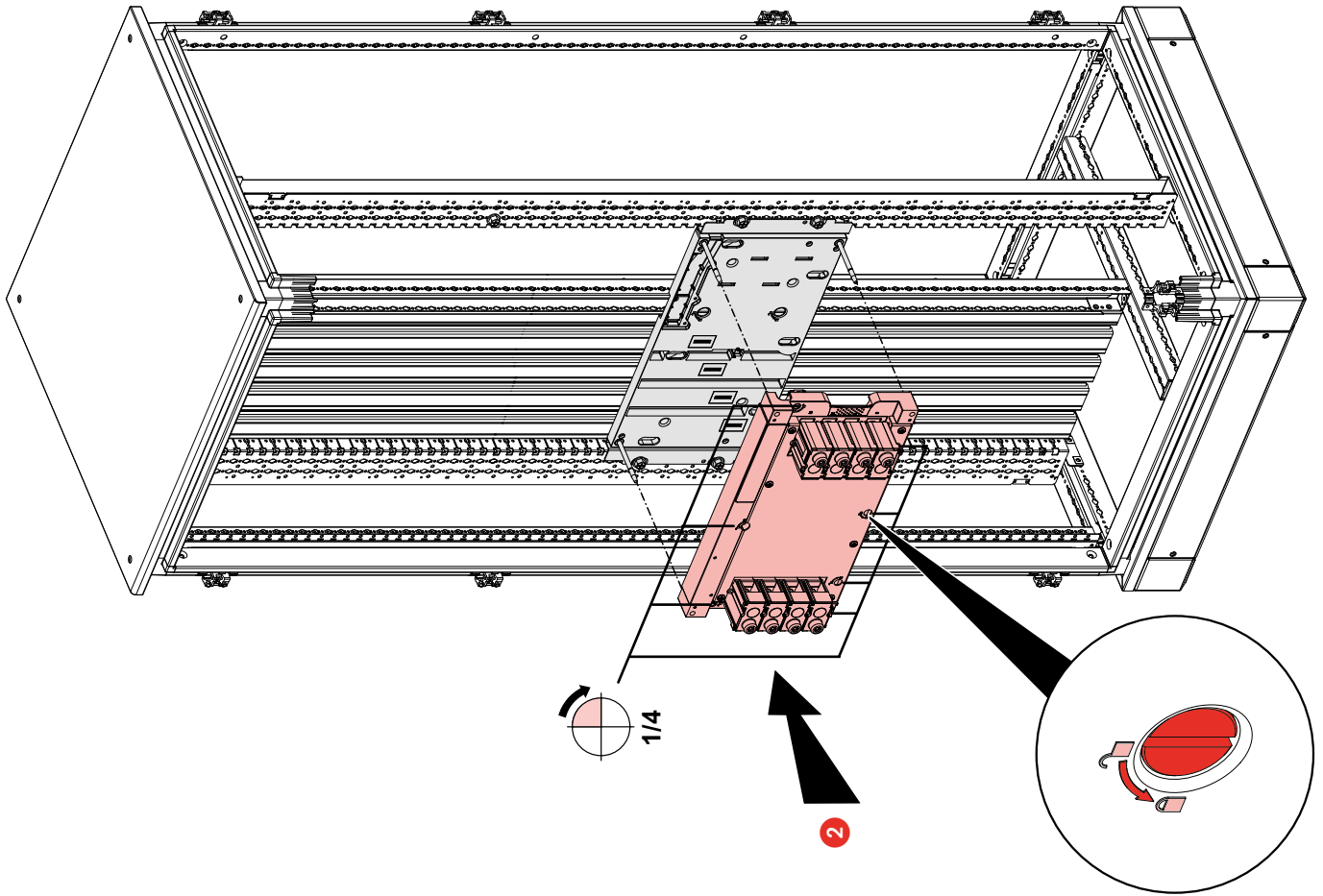
4 046 10/11/12/13/20/21/22/23/31/33



4 046 16/17/26/27/36/37

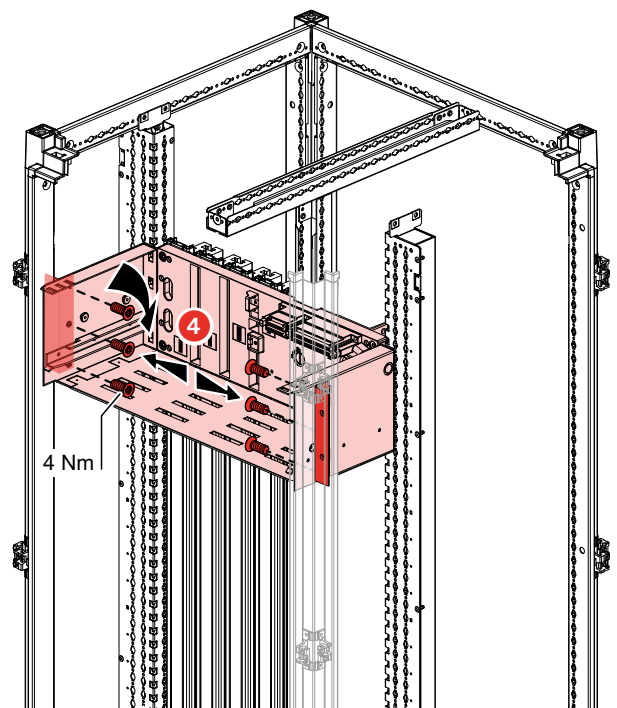
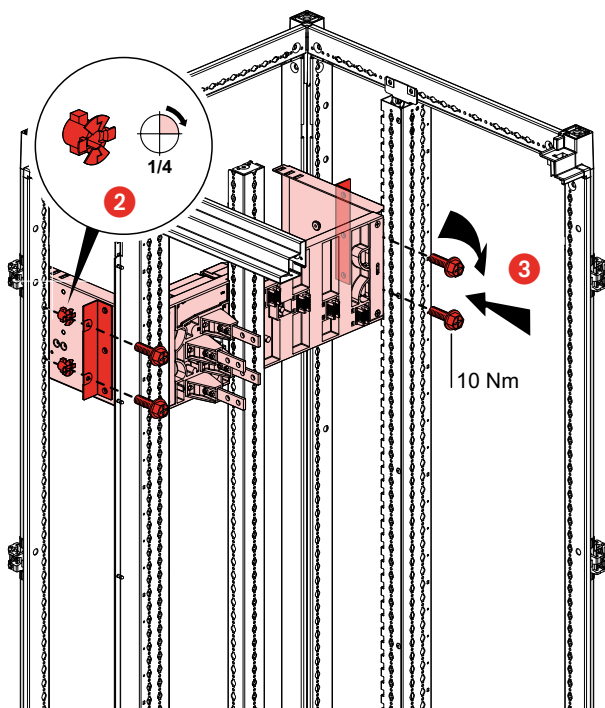
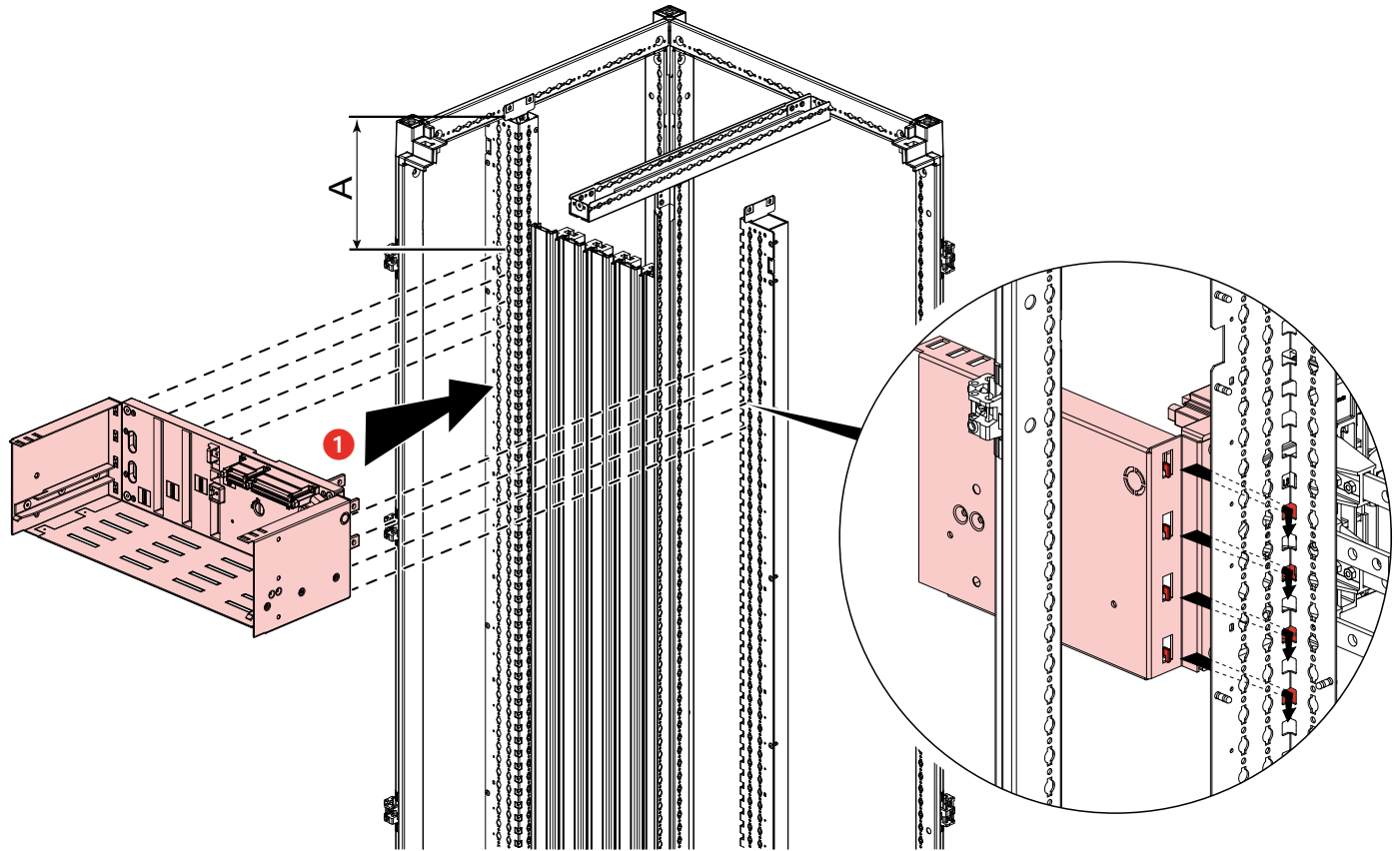
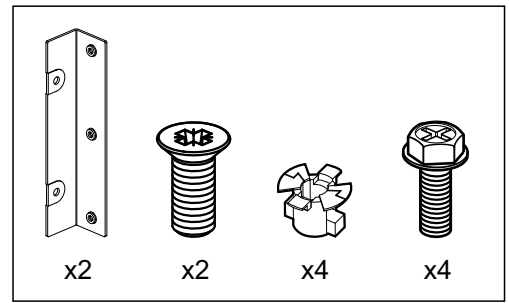




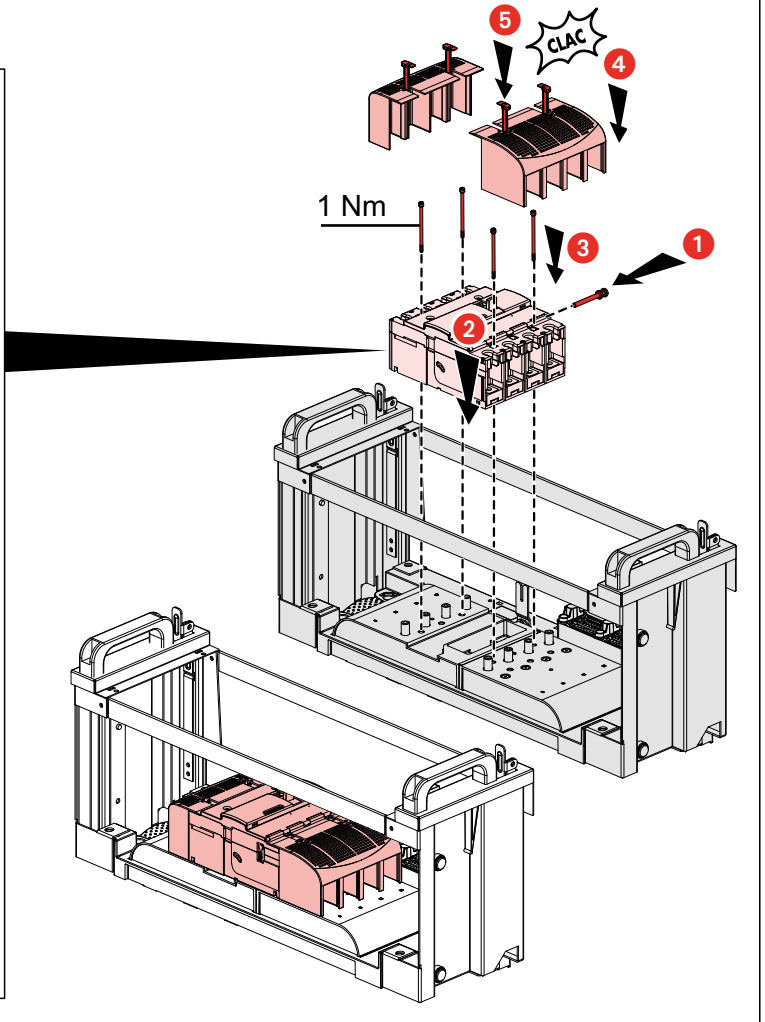
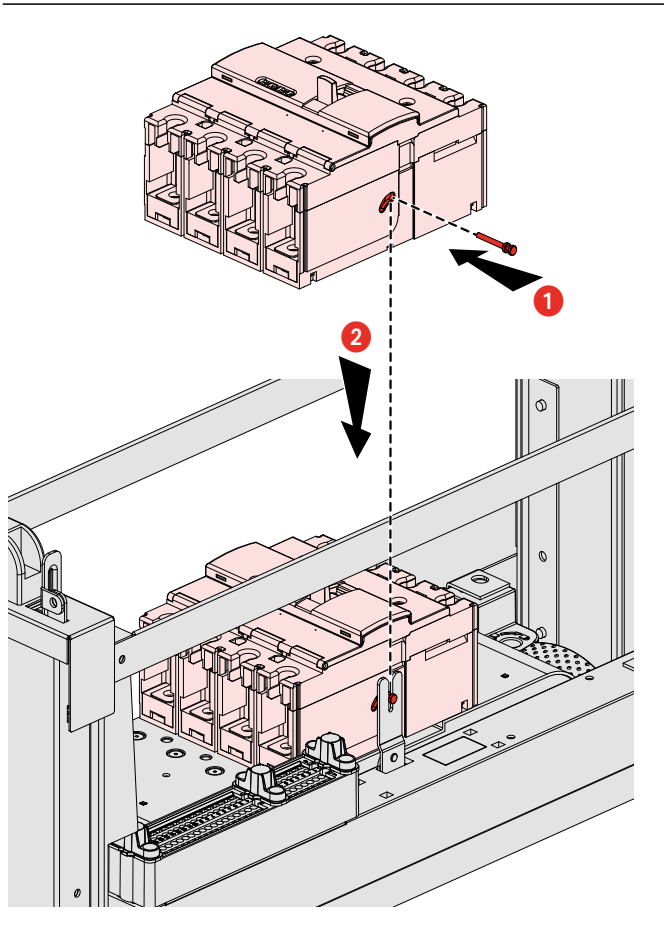


4 046 65/66

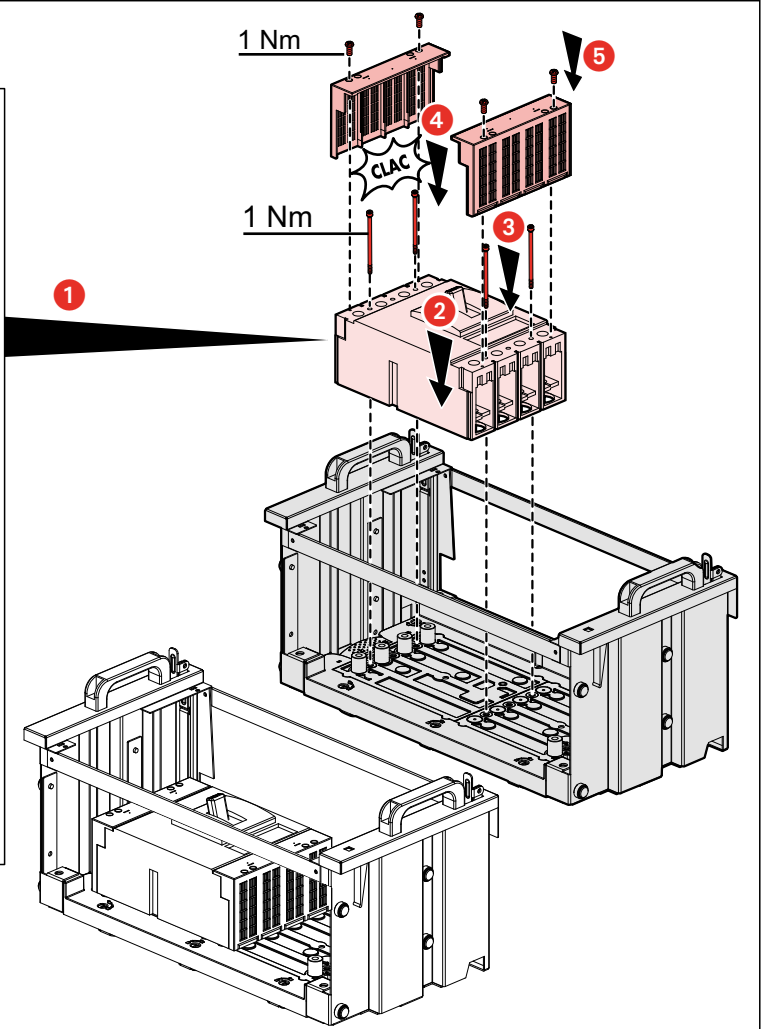
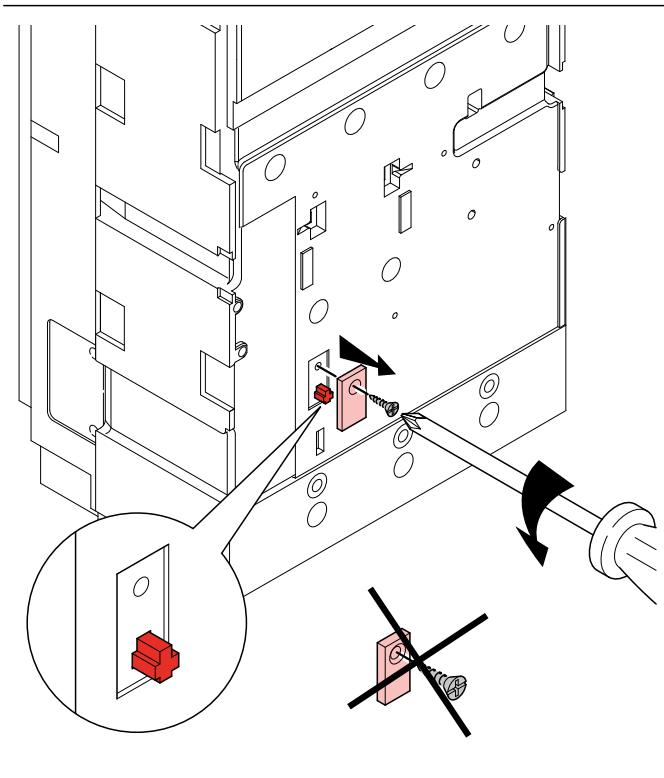
A mm	
200	4 046 92
300	4 046 90
	4 046 91
400	4 046 93
	4 046 90
	4 046 91

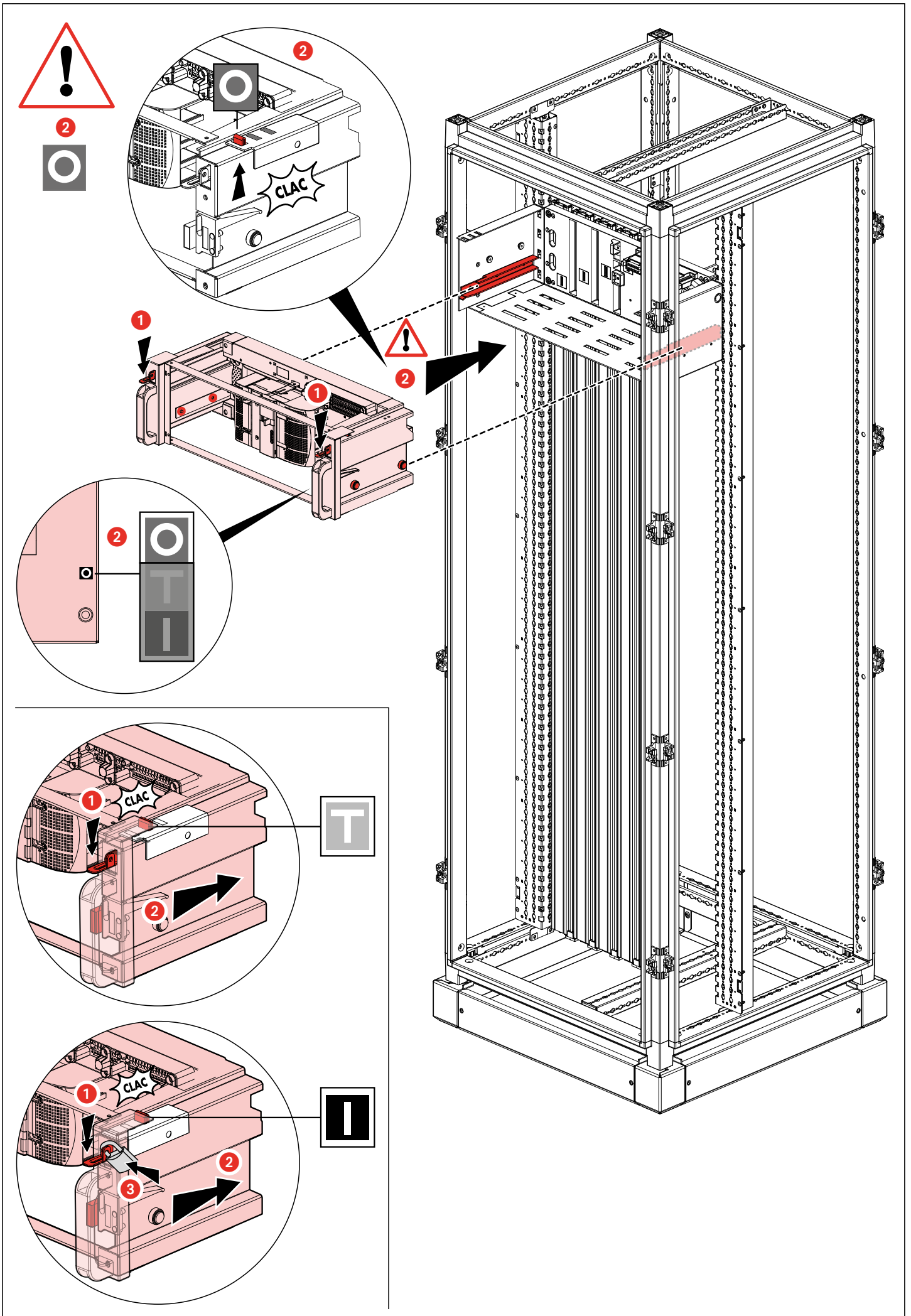


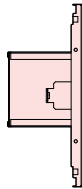
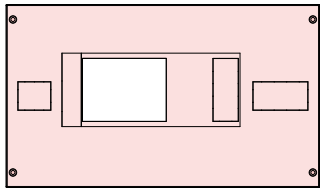
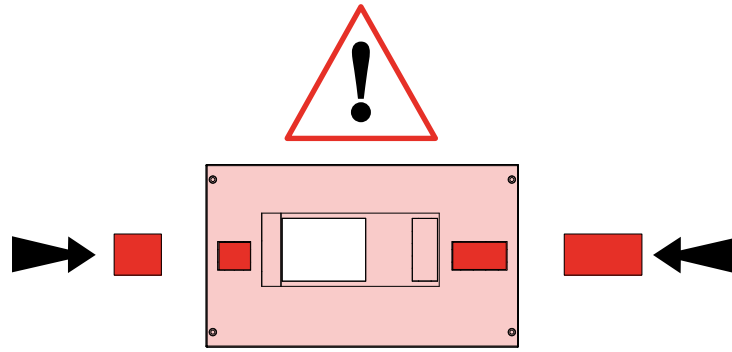
4 046 40/41/42/43/51/53



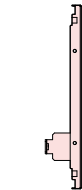
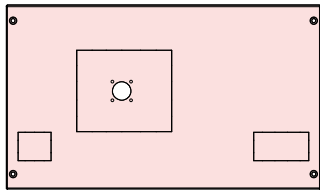
4 046 46/47/56/57/67



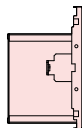
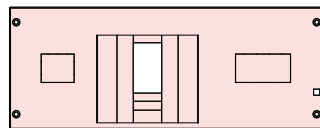




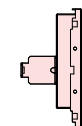
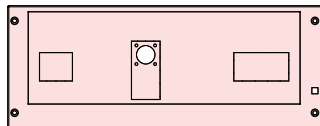
4 046 81



4 046 83



4 046 80



4 046 82

