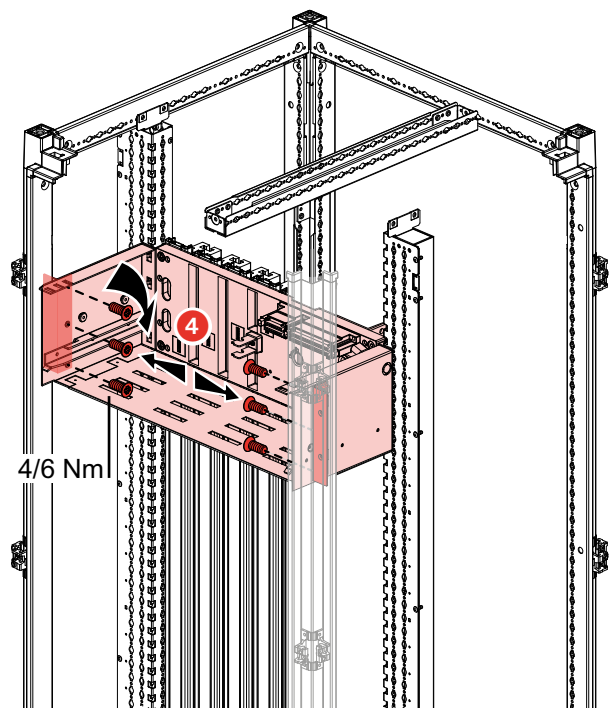
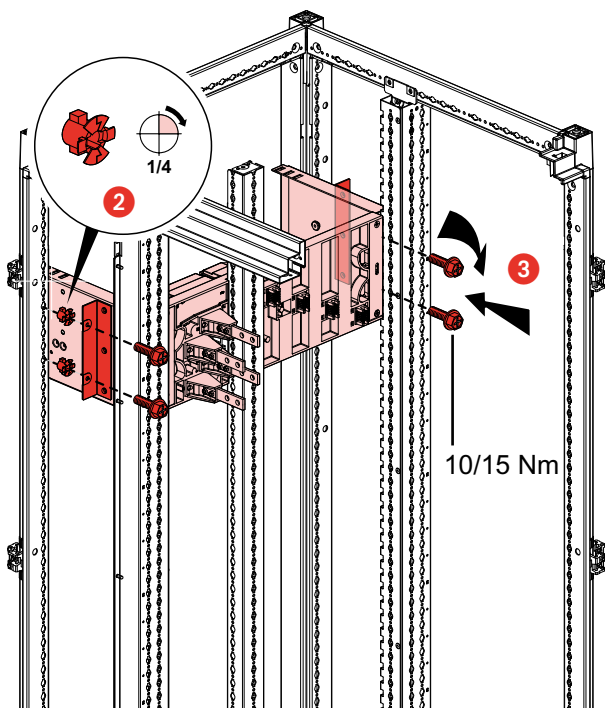
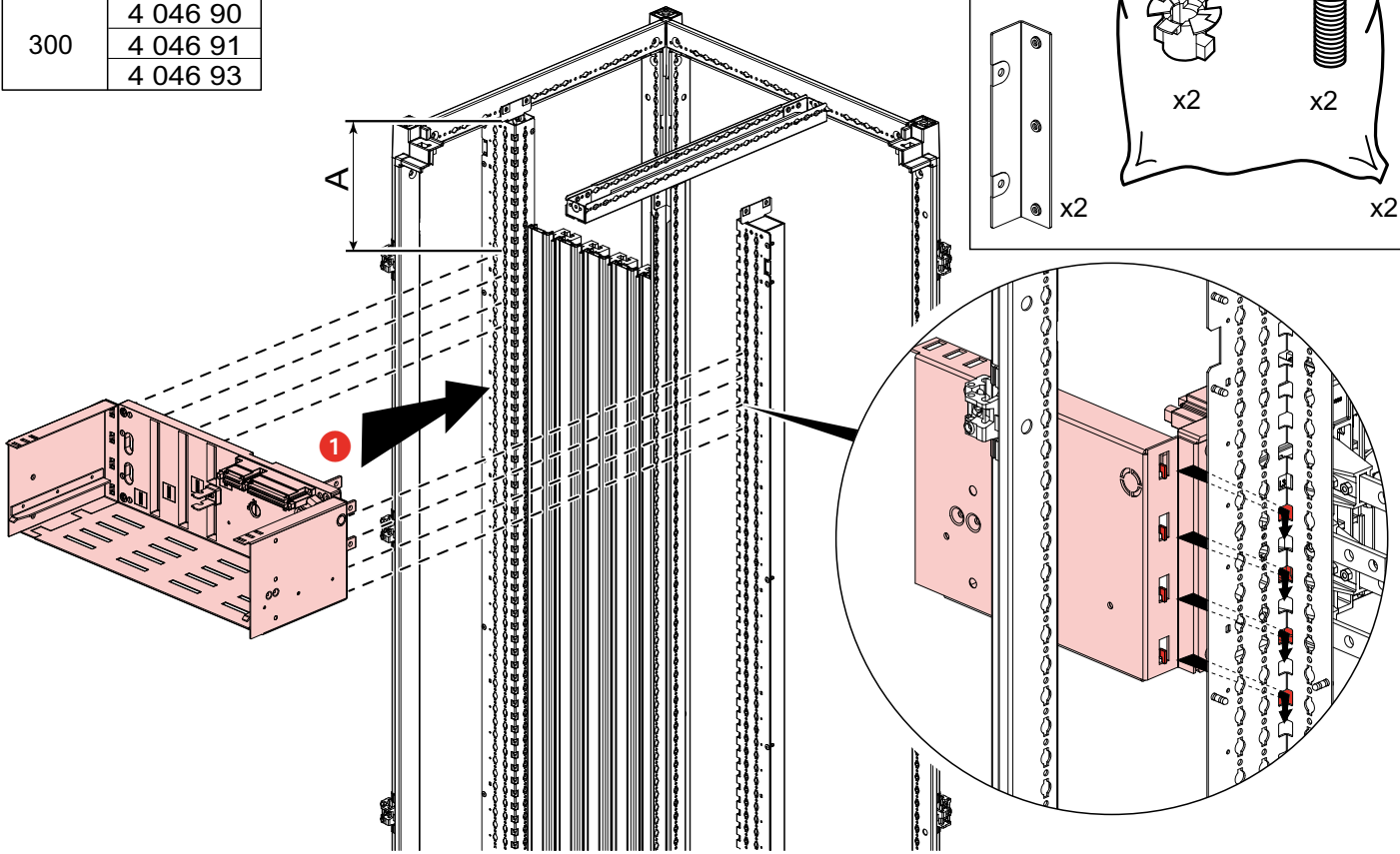
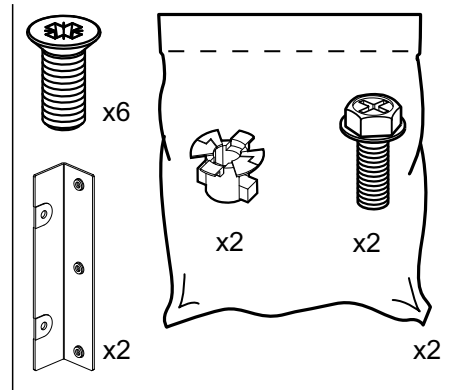
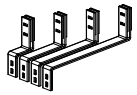
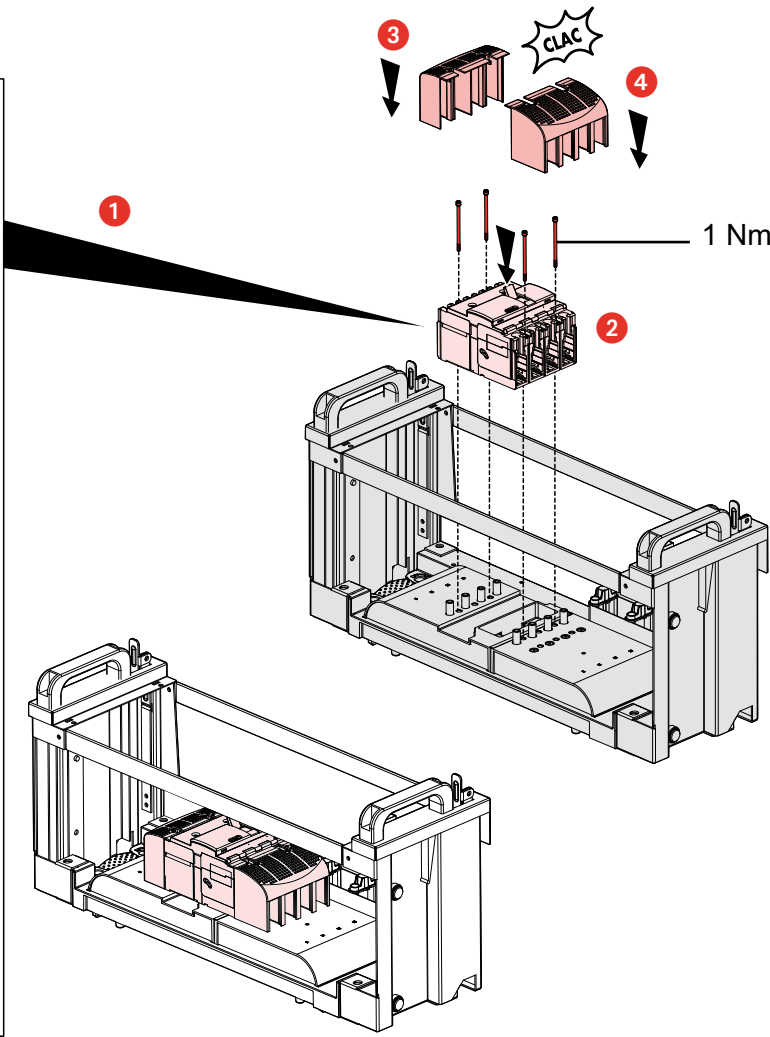
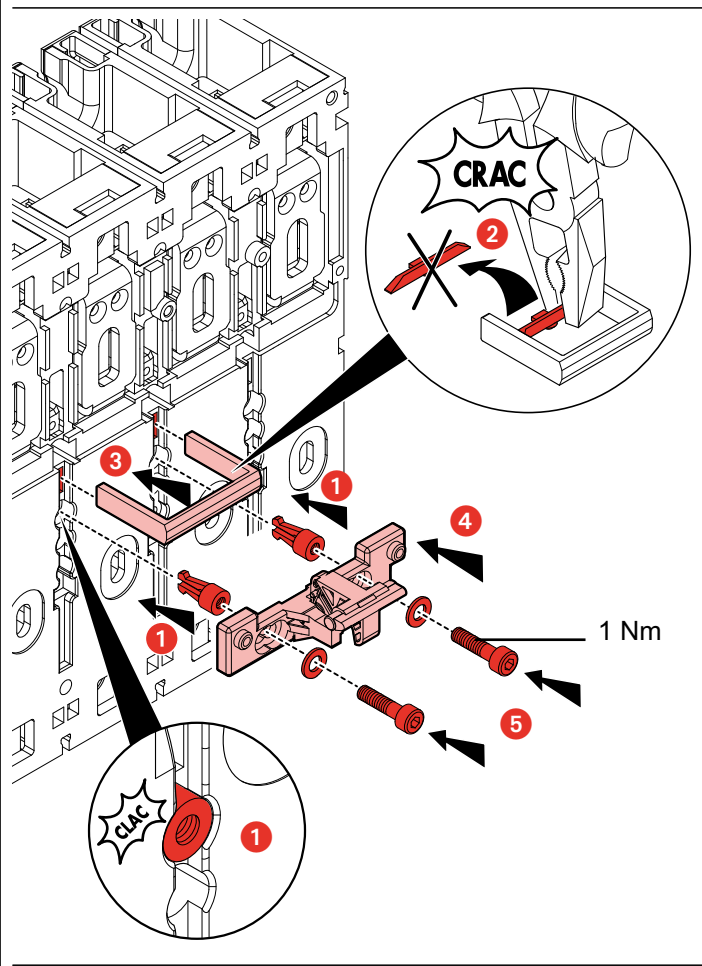


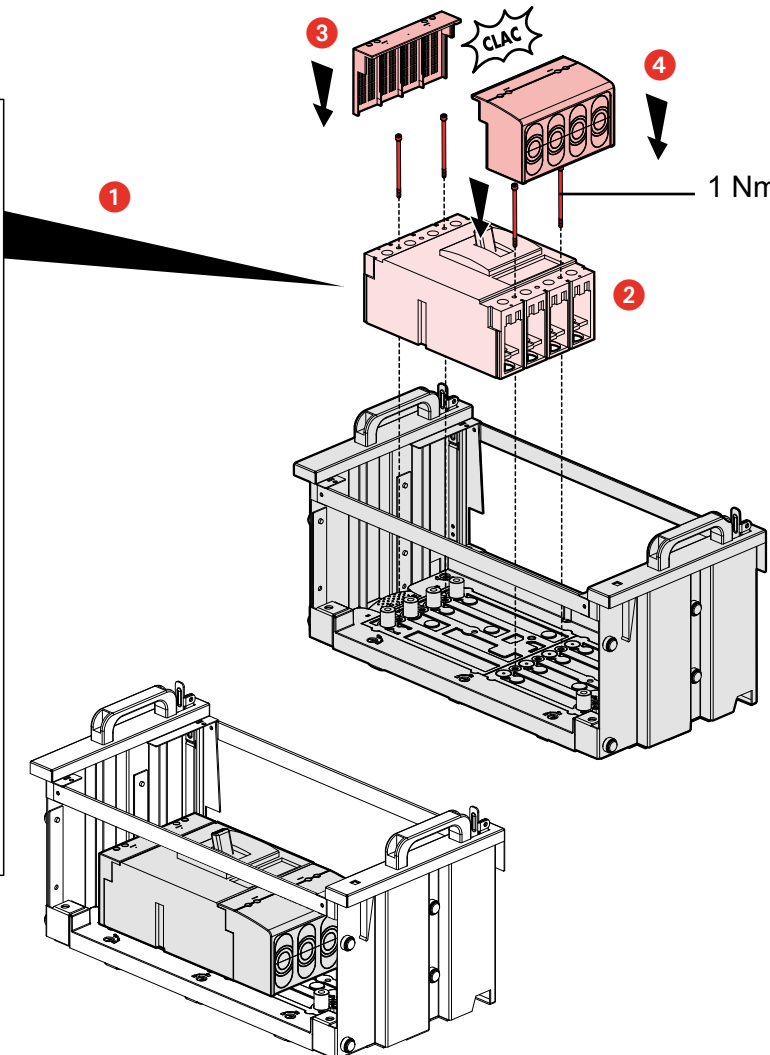
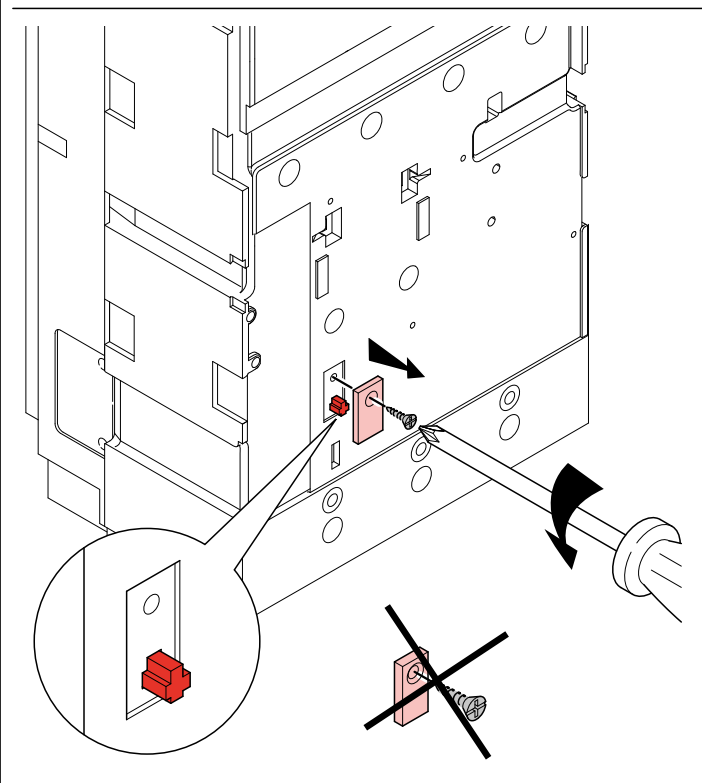
A mm	
200	4 046 92 4 046 90
300	4 046 91 4 046 93

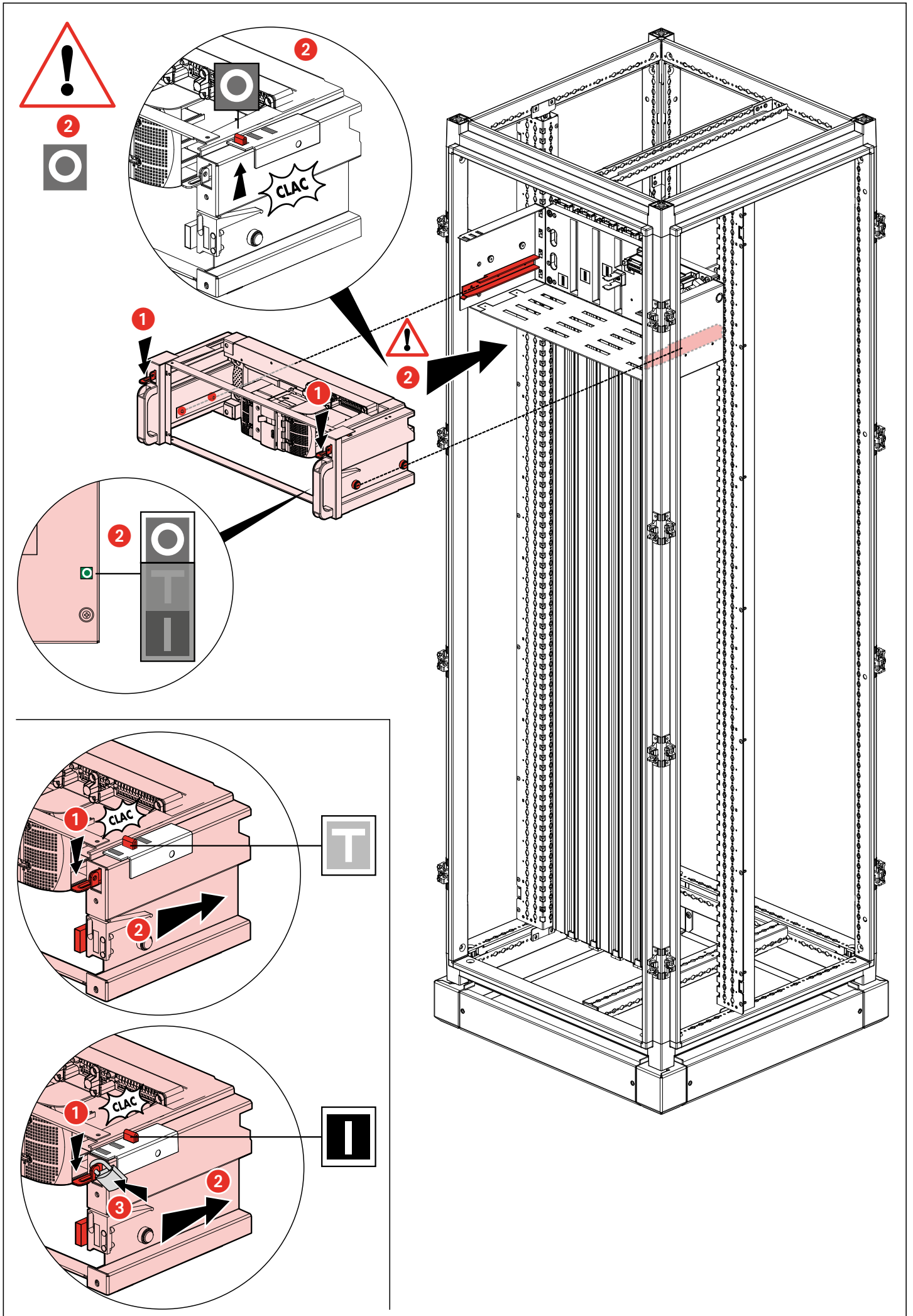


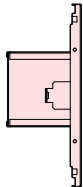
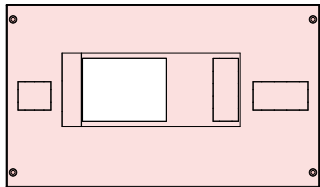
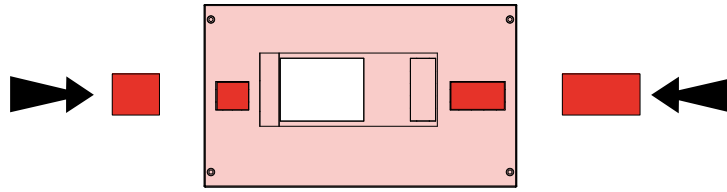
4 046 40/41/42/43/51/53



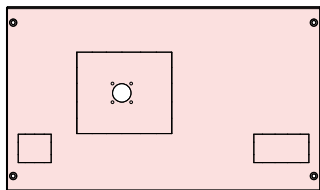
4 046 46/47/56/57/67



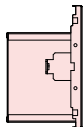
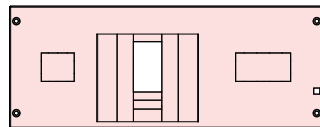




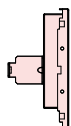
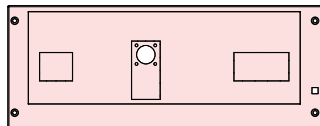
4 046 81



4 046 83



4 046 80



4 046 82

