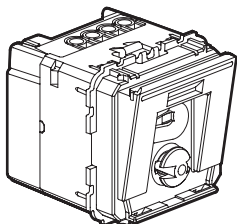
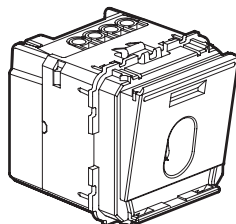


0 675 63



0 675 64



- Caractéristiques techniques
- Technische Daten
- Technische gegevens

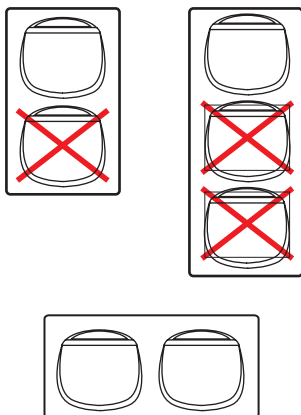
- Características técnicas
- Technical characteristics
- Технические характеристики

المواصفات التقنية.

U	P				0 675 64 f	0 675 64 B
110-230 V~ 50/60 Hz	< 12 W - 230 V~ < 3 W - 110 V~	230 V~ - 0,25 A 110 V~ - 0,5 A 12-24 V~/~ - 2 A	2 x 2,5 mm ²	- 10° C + 55° C	13,56 MHz	- 2,07 dBµA/m
110-230 B~ 50/60 Гц	< 12 Вт - 230 В~ < 3 Вт - 110 В~	230 В~ - 0,25 А 110 В~ - 0,5 А 12-24 В~/~ - 2 А	2 x 2,5 мм ²		13.56 МГц	- 2,07 дБмкА/м

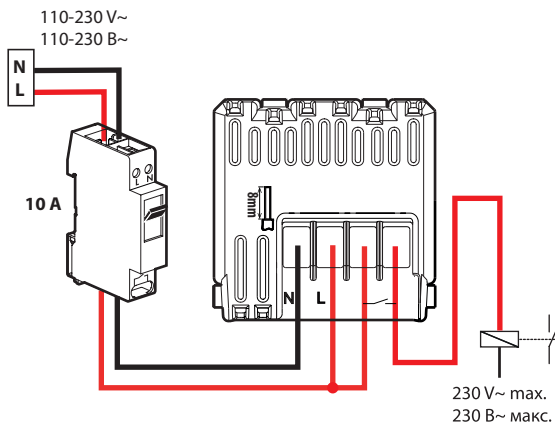
- Installation
- Installation
- Instalación
- Installatie
- Einbau
- Установка

الترتيب.



- Câblage
- Wiring
- Cabelado
- Bedrading
- Verdrahtung
- Проводка

الأسلاك.

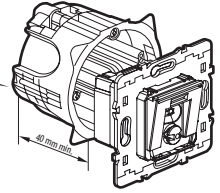
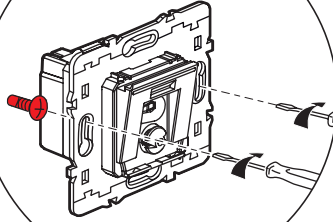
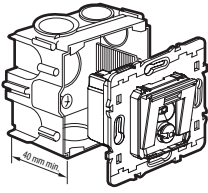


- Fixation
- Befestigung

- Bevestiging
- Fijación

- Fixing
- Крепление

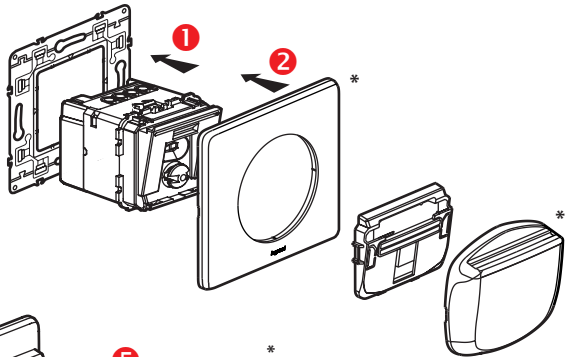
التثبيت



- Montage
- Montage

- Montage
- Montaje

- Assembly
- Монтаж



- * Plaque + enjoliveur non livrés
- * Afbekplaat + sierplaat niet bijgeleverd
- * Front plate + cover plate not supplied
- * Rahmenplatte + Zierteil nicht mitgeliefert
- * Placa + tapas no suministradas
- * Пластика и декоративный корпус не входят в комплект поставки

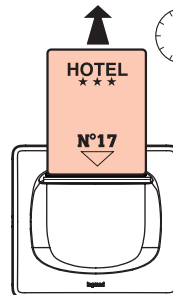
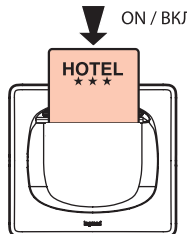
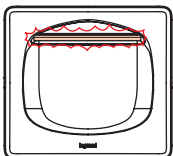
- Utilisation
- Gebruik

- Use
- Anwendung

- Utilización
- Использование

الاستعمال

- Lumineux
- Verlicht
- Illuminated
- Beleuchtet
- Muminoso
- Подсветка



30 s. → 30 секунд

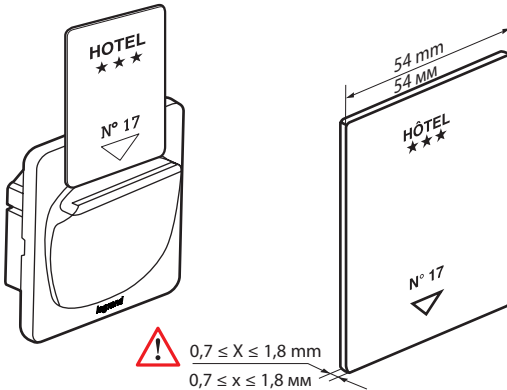
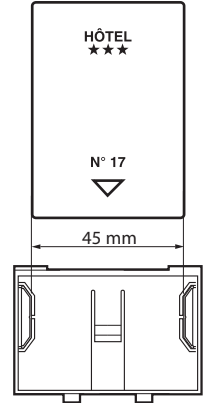
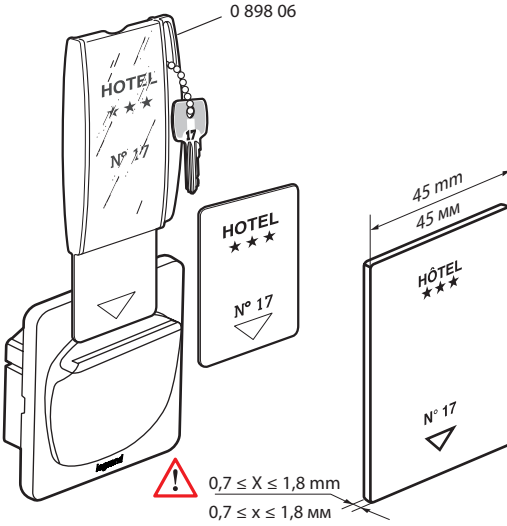
OFF ВЫКЛ.

• Réglage
• Instelling

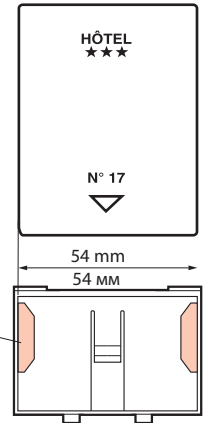
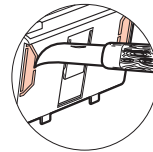
• Adjustment
• Einstellung

• Ajuste
• Настройка

• الضبط



- Couper les guides
- De geleiders wegsnijden
- Cut the guides
- Führungszungen abschneiden
- Cortar las guías
- Отрезать направляющие
- قطع الموجهات

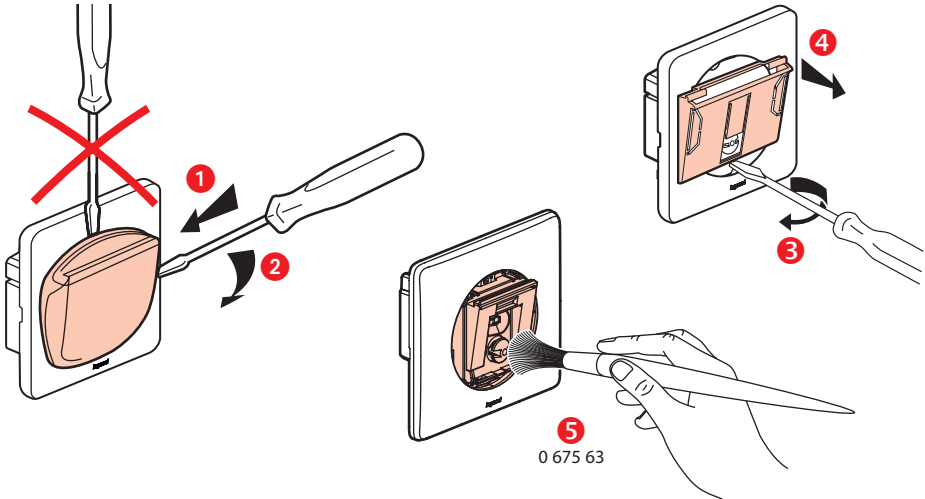


- Réf. 0 675 64 n'autorise que les badges 13,56 MHz (ex. Mifare).
 - Ref. 0 675 64 laat alleen badges van 13,56 MHz toe (vb. Mifare).
 - Cat. No. 0 675 64 is compatible only with 13.56 MHz badges (e.g. Mifare).
 - Mit Art.-Nr. 0 675 64 sind ausschliesslich 13,56 MHz Karten (z.B. Mifare) zulässig.
 - Ref. 0 675 64 sólo admite tarjetas de 13,56 MHz (ej. : Mifare).
 - Réf. 0 675 64 n'autorise que les badges 13,56 MHz (ex. Mifare).
 - Арт. 675 64 предусматривает использование только карточек 13,56 МГц (например, Mifare).
- يسمح المرجع رقم 0 675 64 باستعمال بطاقات بتردد 13,56 ميغاهرتز فقط (مثلا Mifare).

- Démontage / Entretien
- Demontage / Onderhoud
- Dismantling / Maintenance

- Ausbau / Wartung
- Desmontaje / Mantenimiento
- Демонтаж и обслуживание

التفكيك



0 675 63

⚠ Consignes de sécurité

FR BE CA LU CH

Ce produit doit être installé conformément aux règles d'installation et de préférence par un électricien qualifié. Une installation incorrecte et/ou une utilisation incorrecte peuvent entraîner des risques de choc électrique ou d'incendie. Avant d'effectuer l'installation, lire la notice, tenir compte du lieu de montage spécifique au produit.

Ne pas ouvrir, démonter, altérer ou modifier l'appareil sauf mention particulière indiquée dans la notice. Tous les produits Legrand doivent exclusivement être ouverts et réparés par du personnel formé et habilité par Legrand. Toute ouverture ou réparation non autorisée annule l'intégrité des responsabilités, droits à remplacement et garanties. Utiliser exclusivement les accessoires de la marque Legrand.

⚠ Veiligheidsvoorschriften

NL BE

Dit product moet in overeenstemming met de installatievoorschriften en bij voorkeur door een vakbekwame electricien worden geïnstalleerd. Bij een onjuiste installatie en/of een onjuist gebruik bestaat het risico van elektrische schokken of brand.

U mag het apparaat niet openen, demonteren of wijzigen, tenzij dat specifiek in de handleiding wordt vermeld. Alle Legrand-producten mogen uitsluitend worden geopend en gerepareerd door personeel dat door Legrand is opgeleid en bevoegd verklaard.

In geval van ongeoorloofd openen of repareren wordt geen enkele aansprakelijkheid aanvaard, vervalt het recht op vervanging en zijn de garanties niet meer geldig. Gebruik uitsluitend accessoires van het merk Legrand.

⚠ Safety instructions

GB CA IN IE US SG

This product should be installed in compliance with installation rules, preferably by a qualified electrician. Incorrect installation and/or incorrect use can lead to risk of electric shock or fire.

Before carrying out the installation, read the instructions and take account of the product's specific mounting location.

Do not open up, dismantle, alter or modify the device except where specifically required to do so by the instructions. All Legrand products must be opened and repaired exclusively by personnel trained and approved by Legrand. Any unauthorised opening or repair completely cancels all liabilities and the rights to replacement and guarantees. Use only Legrand brand accessories.

⚠ Sicherheitshinweise

DE

Dieses Produkt darf nur durch eine Elektro-Fachkraft eingebaut werden. Bei falschem Einbau und/oder Umgang besteht Stromschlag- bzw. Brandgefahr.

Vor der Installation die Anleitung lesen, den produktspezifischen Montageort beachten. Das Gerät vorbehaltlich besonderer, in der Betriebsanleitung angegebener Hinweise nicht öffnen, zerlegen, beschädigen oder abändern. Alle Produkte von Legrand dürfen ausschließlich von durch Legrand geschultes und anerkanntes Personal geöffnet und repariert werden. Durch unbefugte Öffnung oder Reparatur erlöschen alle Haftungs-, Ersatz- und Gewährleistungsansprüche.

Ausschliesslich Zubehör der Marke Legrand benutzen.

⚠ Sicherheitshinweise

AT LI LU CH

Dieses Produkt ist den Installationsregeln entsprechend und vorzugsweise von einem qualifizierten Elektrotechniker zu installieren. Bei falschem Einbau und/oder Umgang besteht Stromschlag- bzw. Brandgefahr.

Vor der Installation die Anleitung lesen, den produktspezifischen Montageort beachten. Das Gerät vorbehaltlich besonderer, in der Betriebsanleitung angegebener Hinweise nicht öffnen, zerlegen, beschädigen oder abändern. Alle Produkte von Legrand dürfen ausschließlich von durch Legrand geschultes und anerkanntes Personal geöffnet und repariert werden. Durch unbefugte Öffnung oder Reparatur erlöschen alle Haftungs-, Ersatz- und Gewährleistungsansprüche. Ausschliesslich Zubehör der Marke Legrand benutzen.

⚠ Consignas de seguridad

ES CL CO CR MX PE US VE

Este producto debe instalarse conforme a las normas de instalación y preferiblemente por un electricista cualificado. Una instalación incorrecta y/o una utilización incorrecta pueden entrañar riesgos de choque eléctrico o de incendio. Antes de efectuar la instalación, leer las instrucciones, tener en cuenta el lugar de montaje específico del producto. No abrir, desmontar, alterar o modificar el aparato salvo que esto se indique específicamente en las instrucciones. Todos los productos Legrand deben ser abiertos y reparados exclusivamente por personal formado y habilitado por Legrand. Cualquier apertura o reparación no autorizada anula la totalidad de las responsabilidades, derechos a sustitución y garantías. Utilizar exclusivamente los accesorios de la marca Legrand.

إرشادات الأمان

يجب تركيب هذا المنتج طبقاً لقواعد التركيب ويفضل أن يقوم بالتركيب كهربائي مؤهل. فقد يؤدي التركيب الخاطئ وأو الاستخدام الخاطئ إلى مخاطر التعرض لصدمة كهربائية أو نشوب حريق. اقرأ النشرة قبل التركيب، وأقره مكاناً التركيب المنتج خاصاً به. لا تفتح أو تفك أو تعدّل أو تحوّل المنتج ما لم يُشر إلى ذلك بشكل محدد في النشرة. فكل منتجات Legrand يجب فتحها وإصلاحها حصراً من قبل فنيين مدربين ومؤهلين لدى Legrand. وكل فتح أو إصلاح غير مسموح به يُبطل المسؤوليات وحقوق الاستبدال والضمانات. لا تستخدم سوى إكسسوارات من ماركة Legrand حصراً.

⚠ Меры предосторожности

RU

Установка данного изделия должна выполняться в соответствии с правилами монтажа и предпочтительно квалифицированным электриком. Неправильный монтаж и/или нарушение правил эксплуатации изделия могут привести к возникновению пожара или поражению электрическим током. Перед монтажом необходимо внимательно ознакомиться с данной инструкцией, а также принять во внимание требования к месту установки изделия.

Запрещается вскрывать корпус изделия, а также разбирать, выводить из строя или модифицировать изделие, кроме случаев, оговоренных в инструкции. Вскрытие и ремонт изделий марки Legrand могут выполняться только специалистами, обученными и допущенными к таким работам компанией Legrand. Несанкционированное вскрытие или выполнение ремонтных работ посторонними лицами лишает законной силы любые требования об ответственности, замене или гарантийном обслуживании. При ремонте или гарантийном обслуживании использовать только запасные части марки Legrand.

ELC