

FR Manuel d'installation

EN Installation Manual

IT Manuale di Installazione

Green'up One

0 570 10, , 0 570 17

FR	FRANÇAIS	3
EN	ENGLISH	25
FR	ITALIANO	47

Manuel d'installation

Sommaire

1. Consignes de sécurité.....	4
2. Description des symboles.....	4
3. Abréviations.....	5
4. Contenu de la livraison.....	5
5. Instructions de montage.....	6
5.1. Avant l'installation.....	6
5.2. Entrées de câble.....	7
5.3. Installation au mur.....	9
6. Connexions électriques.....	11
6.1. Alimentation électrique.....	11
6.2. Connexions de gestion de charge.....	13
6.2.1. Gestion de charge dynamique (DLM).....	15
6.2.2. Gestion de charge en mode prioritaire.....	16
6.2.3. Contrôle de la charge en mode prioritaire.....	17
7. Caractéristiques techniques.....	18
8. Installation / Liste de vérification de mise en service.....	20
9. Plan coté.....	21
10. Dépannage.....	21
11. Application Charger Control.....	22
11.1. Paramètres pro dans l'application Charger Control.....	22
11.2. Paramètres de la station de recharge.....	22
11.2.1. Courant de charge technique max.....	22
11.2.2. Limite de surintensité.....	22
11.2.3. Phases connectées.....	23
11.2.4. Rotation des phases (uniquement stations triphasées).....	23
11.2.5. Système de mise à la terre.....	23
11.2.6. Démarrer l'auto-test.....	23
11.2.7. Rétablir configuration d'usine.....	23
11.3. Paramètres de gestion de charge.....	23
11.3.1. Compteur d'énergie de la propriété.....	23
11.3.2. Commande externe (contact sec).....	23

Manuel d'installation

1. Consignes de sécurité.



Électricien compétent

- L'installation ne doit être effectuée que par un professionnel qualifié.
- Veuillez lire attentivement le manuel d'installation avant de commencer les travaux d'installation.
- Suivez les instructions de ce manuel d'installation et assurez-vous que l'installation est conforme aux règlements de sécurité, aux méthodes d'installation et aux restrictions nationales.
- Les informations fournies dans ce manuel d'installation ne dispensent en aucun cas l'installateur ou l'utilisateur de la responsabilité de respecter toutes les règles de sécurité applicables.
- Ce manuel d'installation fait partie intégrante du produit et doit être conservé dans un endroit sûr afin d'être disponible ultérieurement en cas d'installation ou besoin d'assistance.







AVERTISSEMENT

Risque d'électrocution ! Risque d'incendie !

- *Une installation incorrecte peut causer des blessures et des dommages matériels.*
- *N'allumez pas l'alimentation électrique avant la fin des travaux d'installation.*

2. Description des symboles

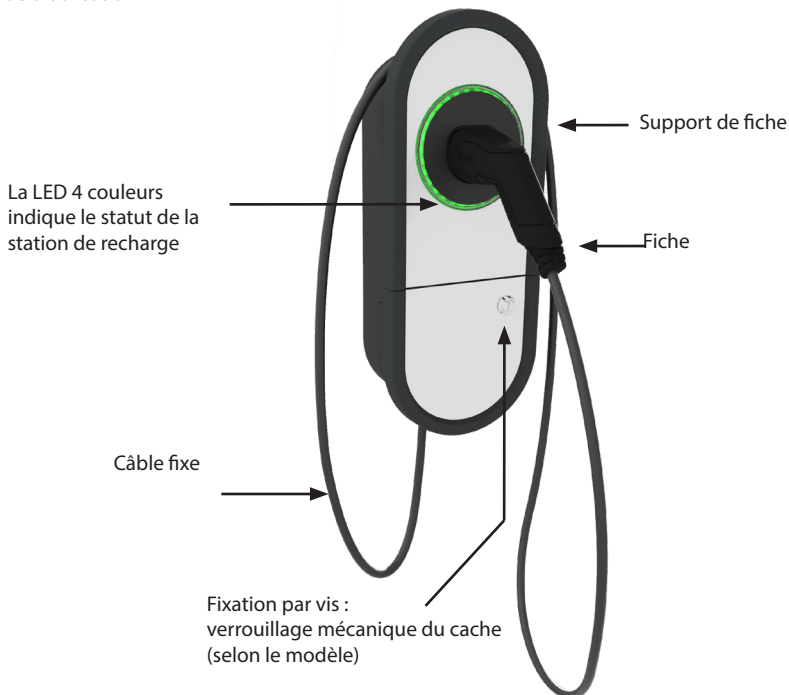
	AVERTISSEMENT - Indique un danger avec un niveau de risque moyen qui, s'il n'est pas évité, peut entraîner la mort ou des blessures graves ou endommager considérablement l'équipement.
	Électricien compétent
	Identifiant pour la fiche et la prise de courant AC / EN62196-2 / Type 2
	Gestion de charge

3. Abréviations

Abréviation	Description
DLM	Gestion de charge dynamique pour limiter le courant de charge si nécessaire afin de protéger les fusibles principaux
LED	Diode électroluminescente
MCB	Disjoncteur miniature, protège les câbles contre les surcharges et les courts-circuits
RCBO	Disjoncteur à courant résiduel avec protection contre les surintensités
RCD	Dispositif à courant résiduel, protège les humains et les animaux contre l'électrocution
RDC-DD	Disjoncteur différentiel à courant continu
RS-485	Norme recommandée 485, norme définissant les caractéristiques électriques des émetteurs et des récepteurs destinés à être utilisés dans les systèmes de communication en série

4. Contenu de la livraison

- Station de recharge
- Presse-étoupe M32/M25 (selon le modèle)
- Manuel d'installation
- Guide d'utilisation



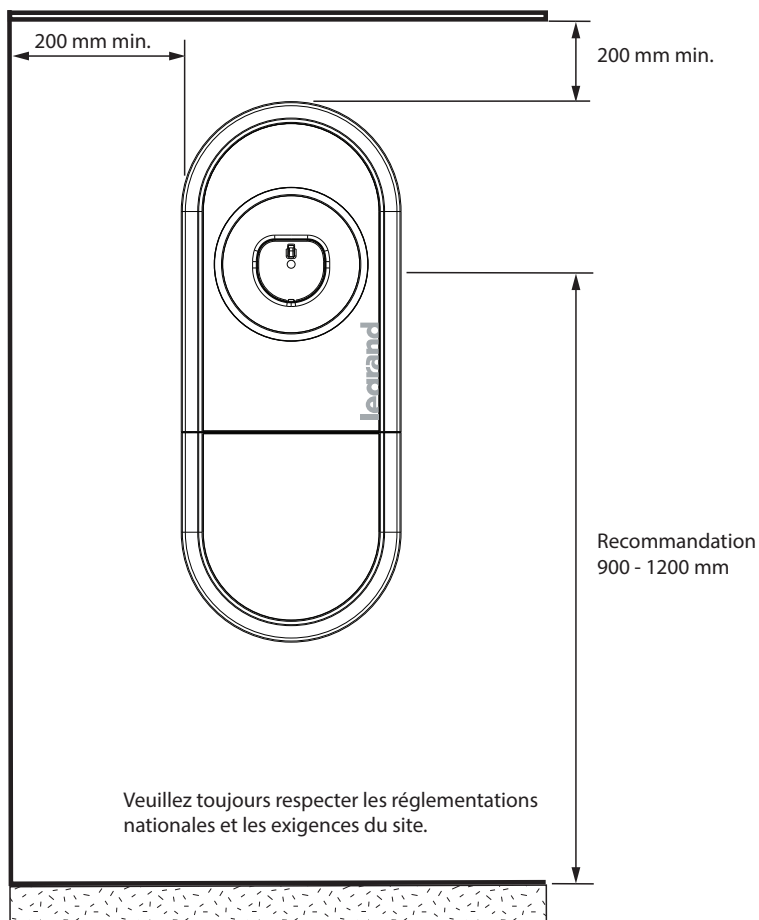
5. Instructions de montage

5.1. Avant l'installation

Retirez la borne de recharge de son emballage. Ne rayez pas la surface de la borne de recharge après son retrait de l'emballage.

Lors de la sélection du site d'installation, tenez compte des éléments suivants :

- La borne de recharge est adaptée à une utilisation en intérieur et en extérieur.
- Afin de garantir des performances de recharge optimales, la borne de recharge ne devrait pas être exposée à la lumière directe du soleil.
- L'espace minimum requis pour l'exploitation et l'entretien.



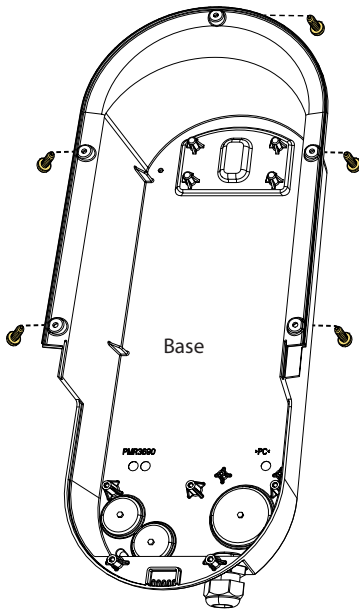
5.2. Entrées de câble

- Tenez compte de l'acheminement du câble lors de la planification de l'installation. Le câble d'alimentation peut être acheminé dans le boîtier par l'arrière ou par le bas. L'acheminement par défaut des câbles se fait par le bas.
- Le presse-étoupe M32 pour le câble d'alimentation est pré-assemblé en bas de la borne de recharge.
- Si vous avez besoin d'ouvrir des entrées de câble supplémentaires, vous devez démonter la borne de recharge.

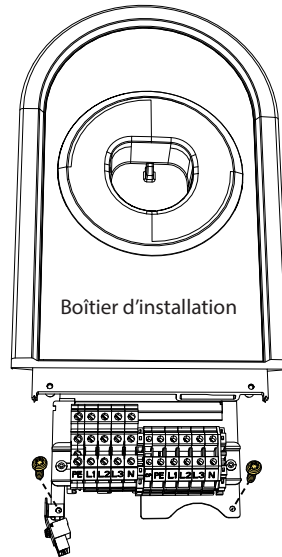
Étapes d'installation lorsque l'acheminement des câbles se fait à partir d'autres entrées de câbles

1. Démontez la borne de recharge.

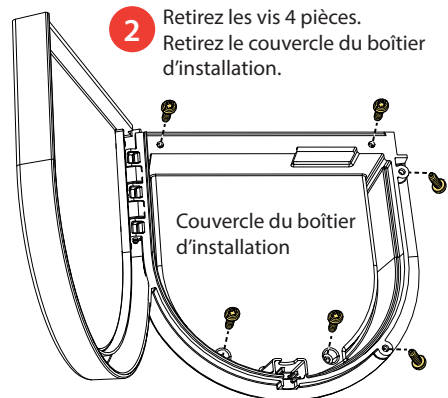
4. Retirez les vis 5 pièces.
Retirez l'insert de la base.



TX20



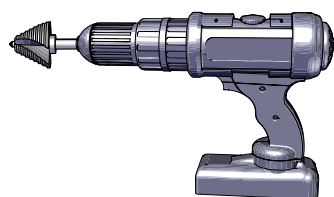
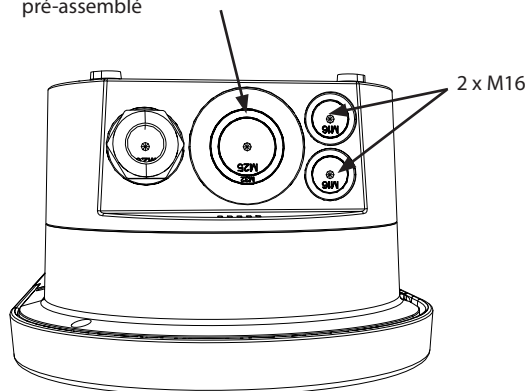
3. Retirez les vis 2 pièces.



2. Retirez les vis 4 pièces.
Retirez le couvercle du boîtier d'installation.
1. Fixation par vis : retirez les vis 2 pièces.
Verrouillage mécanique : ouvrez le cache avec une pièce de monnaie ou autre.

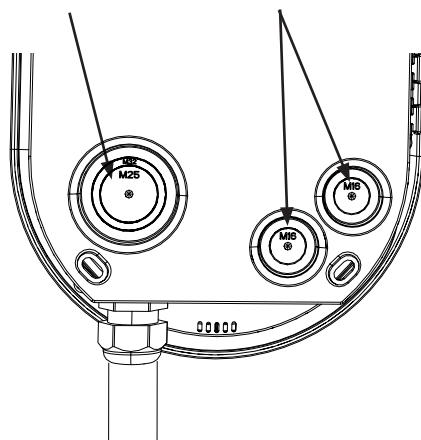
2. Ouvrez les entrées de câbles nécessaires à l'aide d'un foret étagé. Les entrées de câble M16 conviennent aux câblages RS-485 ou contacts secs.
3. Préparez les entrées de câbles avec les accessoires appropriés.
4. Retirez le presse-étoupe inclus par le bas et fermez l'entrée de câble avec un bouchon de couvercle (non inclus).
5. Assemblez la base et l'insert.
6. Assemblez également le couvercle du boîtier d'installation, si les câbles électriques sont installés séparément.

1 x M25 / M32
Presse-étoupe M32 pour câble Ø 17-25mm
pré-assemblé



1 x M25 / M32

2 x M16

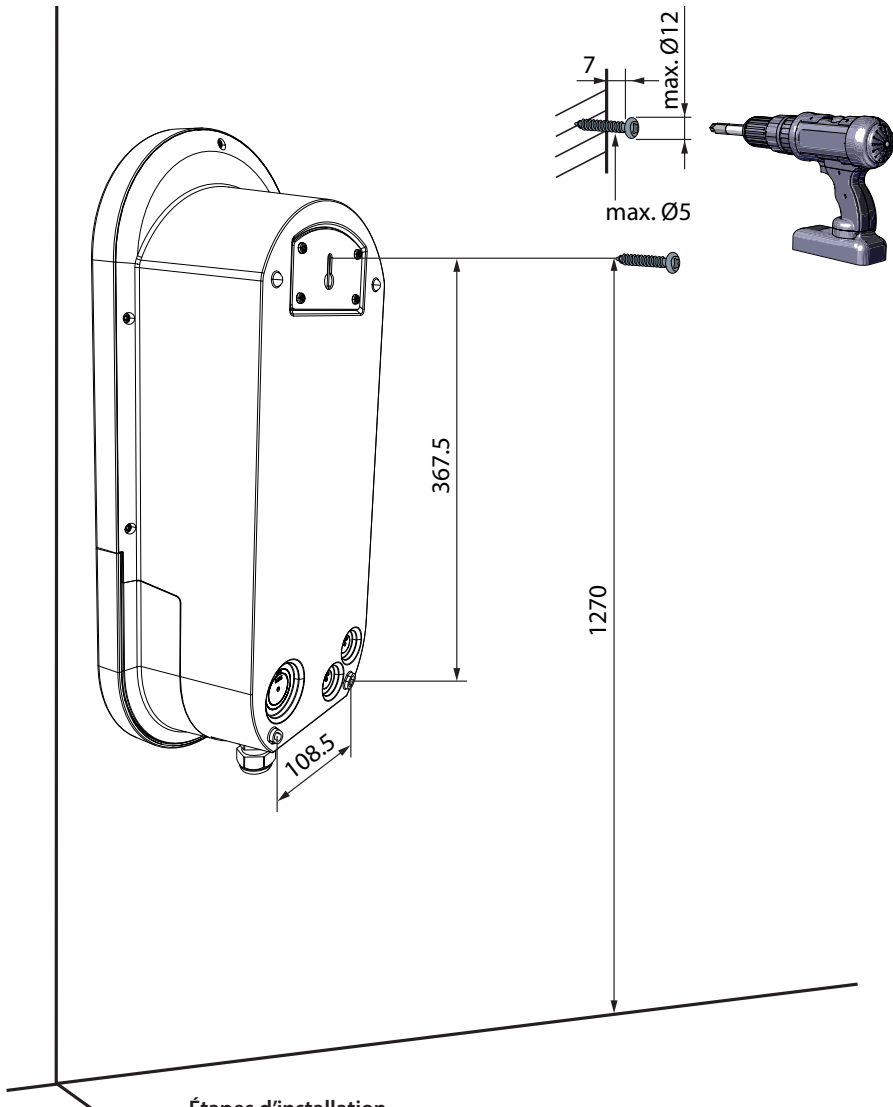


Les presse-étoupes ne sont pas inclus.

Veillez commander les accessoires nécessaires séparément. Voir e-catalogue Legrand.

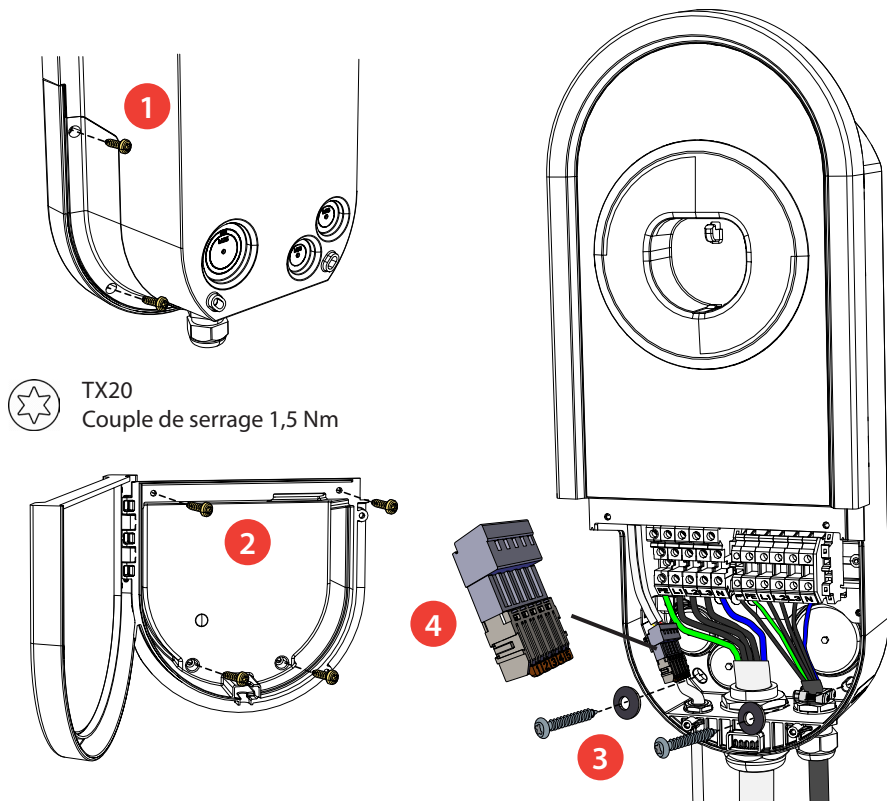
5.3. Installation au mur

- Lors du choix du lieu d'installation, assurez-vous que le matériau des murs est approprié et solide. La surface d'installation doit être plate et verticale.



Étapes d'installation

- Utiliser des vis adaptées au matériau du mur.
- Fixez la vis supérieure à 1270 mm de la surface du sol. Le support de la fiche sera à une hauteur de 1200 mm.



3. Ouvrez le cache du boîtier d'installation en retirant les vis de fixation (2 pièces) / en déverrouillant le verrouillage du cache [1].
 4. Retirez entièrement le couvercle du boîtier d'installation en dévissant les vis de fixation (4 pièces)[2].
 5. Accrochez la borne de recharge sur la vis que vous avez fixée au mur.
 6. Fixez la borne de recharge au mur avec deux rondelles et des vis de fixation (non fournies) [3].
- Faites attention à ne pas endommager le câble de charge fixe !**
7. Tirez les câbles électriques d'environ 150 mm à travers les presse-étoupes.
 8. Coupez les conducteurs des câbles de raccordement aux longueurs appropriées. Laissez le conducteur de terre suffisamment long de façon à ce que ce soit, en cas de dysfonctionnement, le dernier qui se desserre.
 9. Dénudez les conducteurs de 11 mm et raccordez les connecteurs d'alimentation.
 10. Connexions de gestion de charge : si vous avez besoin de connecter la borne de recharge à un compteur d'énergie ou à un dispositif de commande externe, connectez le câble de contrôle requis au connecteur préinstallé [4].
 11. Remettez le couvercle du boîtier d'installation dans la bonne position et fixez-le avec les vis que vous avez retirées.
 12. Fermez le cache du boîtier d'installation.

6. Connexions électriques

Les valeurs nominales de tension et de courant, y compris la taille des câbles, doivent être conformes aux réglementations nationales. Le dimensionnement du système doit être effectué par un électricien compétent.



Le paramètre par défaut du système de mise à la terre est le réseau TN / TT. Si vous connectez la borne de recharge à un réseau IT, vous devez modifier les paramètres de la borne de recharge en conséquence.

Vous pouvez modifier les paramètres de la borne de recharge avec l'application **Charger Control**.

- Téléchargez l'application **Charger Control** sur l'Apple Store ou Google Play.
- Appairez votre appareil mobile avec la borne de recharge.

Pour plus d'informations, consultez le **Guide d'utilisation**, au chapitre **14. Application Charger Control** aux pages 7 - 10.

Paramètres destinés aux professionnels qualifiés uniquement, voir le chapitre **11. Application Charger Control** aux pages 22 - 23.

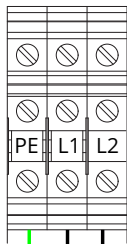
6.1. Alimentation électrique

0 570 10 / 0 570 12 :

- Installez un disjoncteur différentiel (RCD type F ou A, 30 mA) et un disjoncteur (MCB max. 16 A ou max. 32 A selon le modèle de borne de recharge) sur la ligne d'alimentation. Veillez à respecter les réglementations locales relatives à la ligne d'alimentation électrique.
- Ces modèles de bornes de recharge peuvent être connectés à un réseau IT.

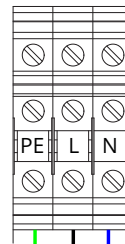
Remarque ! Les fonctions de gestion de charge ne prennent pas en charge l'installation du réseau IT. Veuillez contacter votre représentant local pour en savoir plus.

Réseau TN / TT



PE L N
Alimentation
Cu 2,5 – 10 mm²

Réseau IT

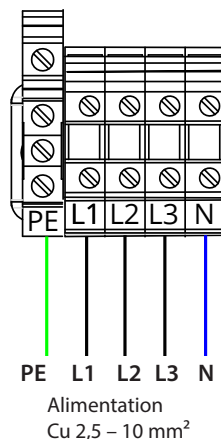


PE L1 L2
Alimentation
Cu 2,5 – 10 mm²

0 570 14 / 0 570 16 :

- Installez un disjoncteur différentiel (RCD type F ou A, 30 mA) et un disjoncteur (MCB max. 16 A ou max. 32 A selon le modèle de borne de recharge) sur la ligne d'alimentation. Veillez à respecter les réglementations locales relatives à la ligne d'alimentation électrique.
- Ne connectez pas ces modèles de bornes de recharge à un réseau IT.

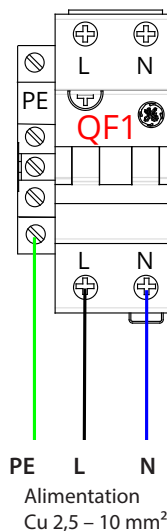
Réseau TN / TT



0 570 11 / 0 570 13 :

- Un dispositif combiné avec un disjoncteur de courant résiduel et une protection contre les surintensités (RCBO) est intégré.
- Un jeu d'étiquettes contenant des instructions pour les tests RCBO est inclus dans la livraison. Apposez une étiquette dans votre langue sur le cache du boîtier d'installation.
- Ne connectez pas ces modèles de bornes de recharge à un réseau IT.

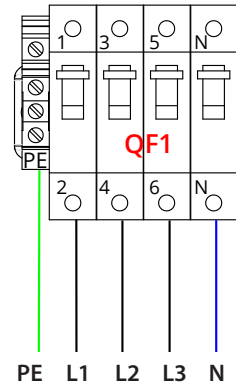
Réseau TN / TT



0 570 15 / 0 570 17 :

- Un dispositif combiné avec un disjoncteur de courant résiduel et une protection contre les surintensités (RCBO) est intégré.
- Un jeu d'étiquettes contenant des instructions pour les tests RCBO est inclus dans la livraison. Apposez une étiquette dans votre langue sur le cache du boîtier d'installation.
- Connectez ces modèles de bornes de recharge à une alimentation triphasée, sinon le bouton de test RCBO ne fonctionnera pas.
- Ne connectez pas ces modèles de bornes de recharge à un réseau IT.

Réseau TN / TT

**6.2. Connexions de gestion de charge**

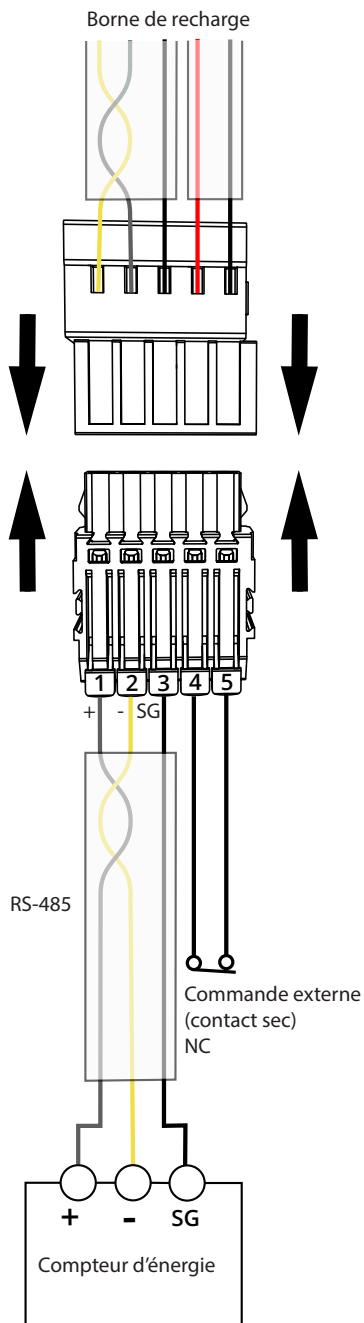
Connectez les dispositifs de commande externe pour la gestion de charge au connecteur préinstallé.

Remarque ! La gestion de charge ne prend pas en charge le système IT de mise à la terre.

Si des dispositifs pour les fonctionnalités de gestion de charge sont connectés à la borne de recharge, modifiez les paramètres correspondants dans l'application Charger Control.

Compteur d'énergie

- Compteurs d'énergie pris en charge, voir le tableau de la page 19.
- Connectez le compteur d'énergie aux bornes 1 [+], 2 [-] et 3 [SG].
- Utilisez un câble d'instrumentation à paire torsadée RS-485 lorsque vous connectez le compteur d'énergie à la borne de recharge.
- Type de câble recommandé : BELDEN 9842 / 3106A ou similaire.
- Le système a été testé avec une longueur de câble de 100 m.
- Assurez-vous que les câbles du signal sont correctement connectés au compteur d'énergie.
- N'oubliez pas que les paramètres Modbus, par défaut, du compteur d'énergie et de la borne de recharge doivent être cohérents
 - Adresse: 5
 - Vitesse: 19.200
 - Databits: 8
 - Parité: paire
 - Bit d'arrêt: 1
- Si nécessaire, configurez les valeurs Modbus de l'adresse, de vitesse et de la parité dans l'application Charger Control : **«Paramètres/Paramètres du chargeur/Compteur d'énergie»** (en mode **PRO** voir page 22). Vous pouvez configurer les valeurs des bits de données et des bits d'arrêt dans les paramètres du compteur d'énergie.
- S'il y a des problèmes de transmissions de communication sur la ligne RS-485, tels que des échos, ajoutez, en fin de ligne, une résistance de 120Ω (non incluse). Voir les instructions du compteur d'énergie pour plus d'informations.



Dispositif de commande externe

- Connectez un module de contact sec pour le mode prioritaire aux bornes 4 et 5. Retirez le cavalier du connecteur préinstallé.

Remarque ! Si vous ne connectez pas de module de contact sec à la borne de recharge, ne retirez pas le cavalier et ne modifiez pas les paramètres correspondants dans l'application Charger Control.

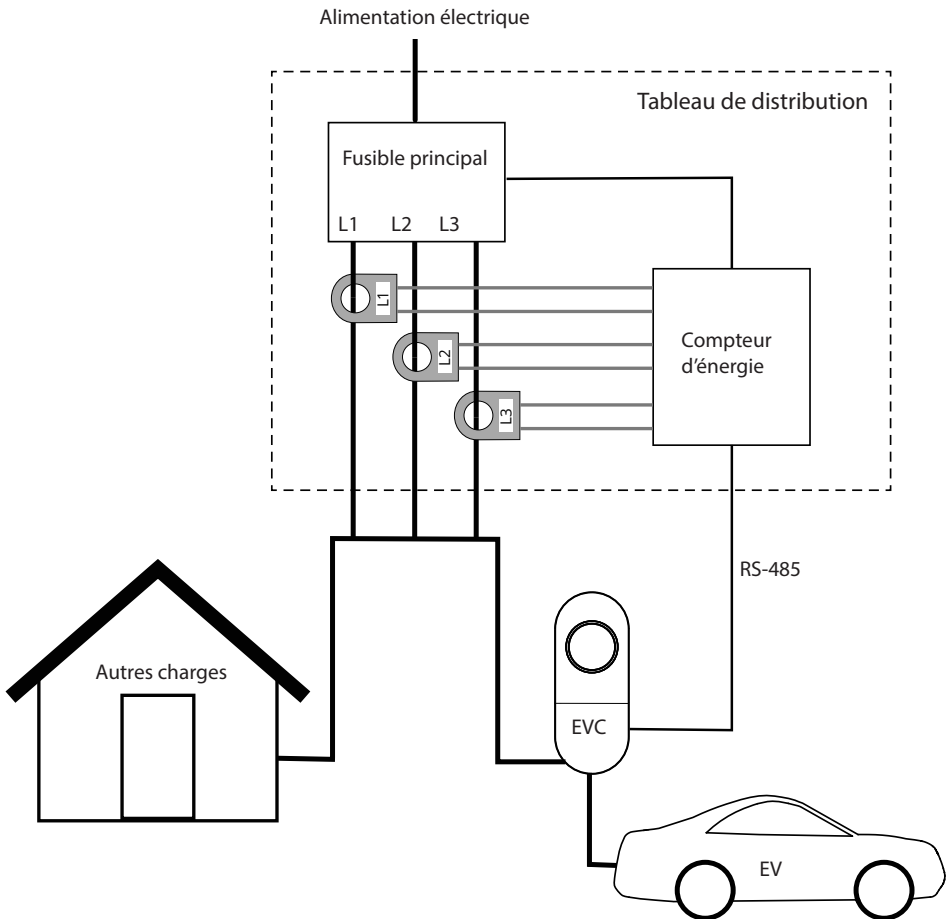
- Le paramètre par défaut de la commande externe est NC (normalement clos).
Lorsque le contact est fermé, la charge est autorisée.
Lorsque le contact est ouvert, la charge n'est pas autorisée.
- Si vous installez la commande externe en tant que NO (normalement ouverte), modifiez les paramètres en conséquence dans l'application Charger Control.

Commande externe	Interrupteur	Recharge
Normalement close (NC)		Autorisée
		Non autorisée
Normalement ouverte (NO)		Autorisée
		Non autorisée

6.2.1. Gestion de charge dynamique (DLM)

Vous pouvez mettre en place une gestion de charge dynamique avec un compteur d'énergie compatible. La figure ci-dessous montre comment vous pouvez construire le système.

- Le compteur d'énergie mesure la consommation électrique totale et le courant réel par phase. Si une autre charge, supérieure au courant maximal défini pour la gestion de charge, vient s'ajouter au cours de la charge, la borne de recharge va alors réduire le courant de charge. Si la consommation d'énergie totale parvient à la puissance maximale autorisée, la charge s'interrompt tant que la consommation d'énergie totale n'a pas atteint une valeur permettant de poursuivre la charge.



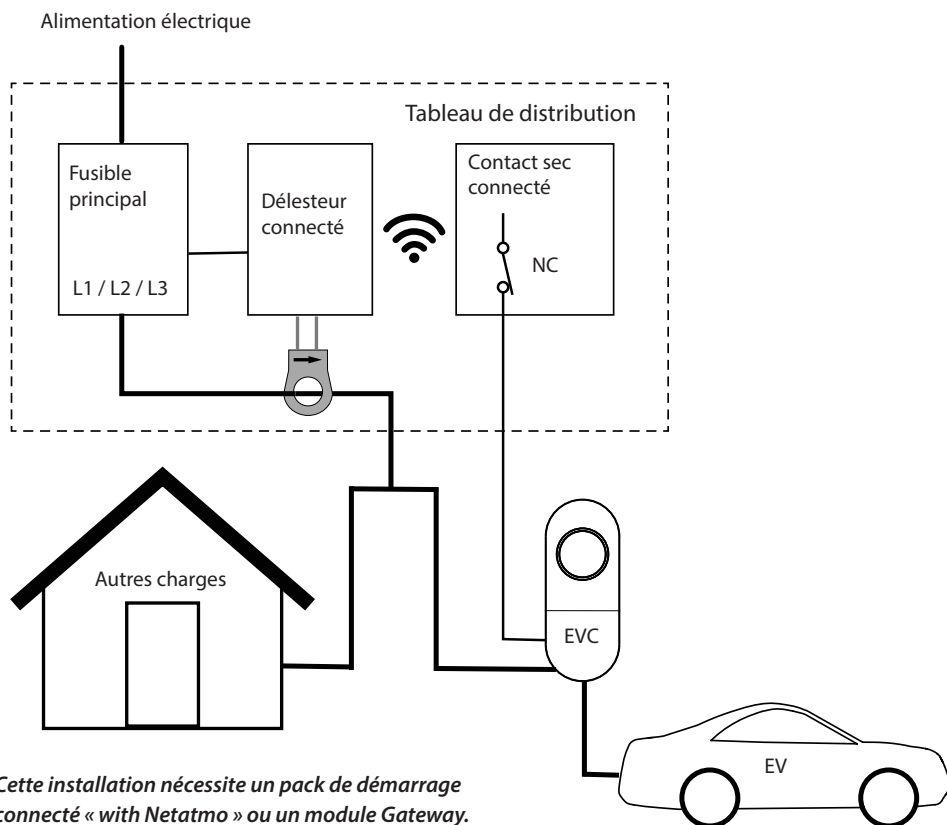
- N'utilisez que des transformateurs de courant ayant le même numéro de série, ils sont calibrés pour fonctionner ensemble.
- Mesure monophasée : sélectionnez les paramètres appropriés dans les réglages du compteur d'énergie.
- Veillez consulter les instructions du compteur d'énergie pour des informations plus détaillées.

6.2.2. Gestion de charge en mode prioritaire

Ces bornes de recharge sont compatibles avec de nombreux systèmes domotiques.

Le groupe Legrand propose une large gamme de dispositifs pour les systèmes domotiques. La figure ci-dessous montre comment vous pouvez mettre en place une gestion de charge avec les produits with Netatmo.

- Si la charge totale atteint la puissance maximale autorisée, le délesteur connecté envoie un signal au Contact sec connecté. Le Contact sec connecté coupe alors le courant de charge. Lorsque le Contact sec connecté reçoit un signal indiquant que la consommation électrique totale a diminué jusqu'à une valeur définie, il active le courant de charge.



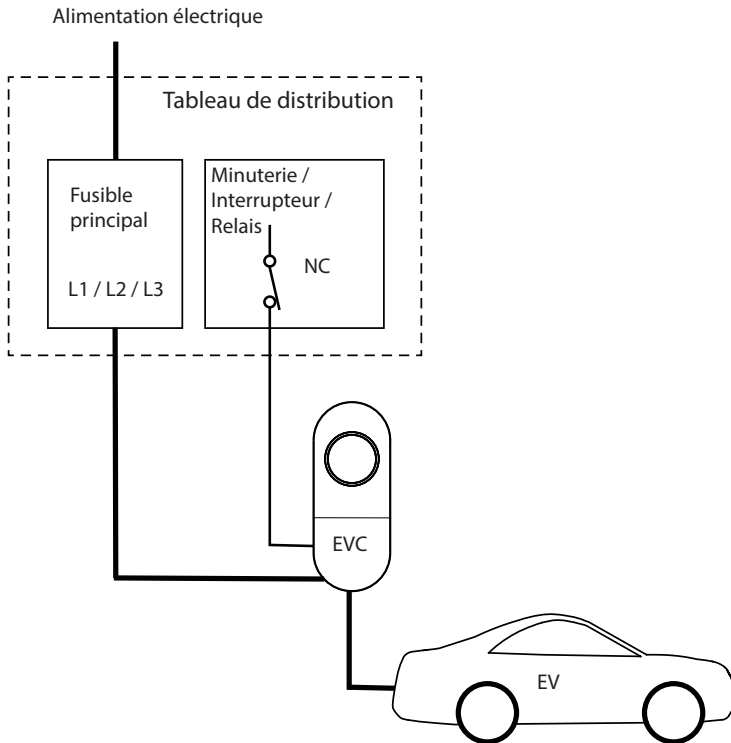
Appareil	Référence catalogue Legrand
Délesteur connecté	4 121 72
Contact sec connecté	4 121 73

Veillez contacter votre représentant commercial local pour obtenir des informations détaillées sur les dispositifs requis pour votre installation.

6.2.3. Contrôle de la charge en mode prioritaire

Les événements de charge peuvent être contrôlés par un module de contact sec. La figure ci-dessous montre comment vous pouvez contrôler la charge avec une minuterie, un interrupteur, un relais ou similaire.

Lorsque le contact sec est fermé, la borne de recharge est alimentée et peut recharger le véhicule connecté. Lorsque le contact sec est ouvert, la borne de recharge n'est pas alimentée et la charge n'est pas possible.



7. Caractéristiques techniques

Raccordements électriques	0 570 10	0 570 12	0 570 11	0 570 13
Tension d'alimentation nom.	1-ph, 230 VAC			
Fréquence nominale	50 Hz CA			
Courant de charge max.	1x16 A	1x32 A	1x16 A	1x32 A
Puissance de recharge max.	3 600 W	7 400 W	3 600 W	7 400 W
Consommation en veille	Selon les paramètres des LED : LED 1 % => 1,5 W / LED 50 % => 1,8 W / 100 % => 3,9 W			
Raccords et bornes d'alimentation	L1, N, PE : Cu 2,5-10 mm ² Couple de serrage : 1,5-1,8 Nm		L1, N, PE : Cu 2,5-10 mm ² Couple de serrage : PE 1,5-1,8 Nm L + N 2,5-3,0 Nm	

Raccordements électriques	0 570 14	0 570 16	0 570 15	0 570 17
Tension d'alimentation nom.	3-ph, 400 VAC			
Fréquence nominale	50 Hz CA			
Courant de charge max.	3x16 A	3x32 A	3x16 A	3x32 A
Puissance de recharge max.	11 000 W	22 000 W	11 000 W	22 000 W
Consommation en veille	Selon les paramètres des LED : LED 1 % => 1,5 W / LED 50 % => 1,8 W / 100 % => 3,9 W			
Raccords et bornes d'alimentation	L1, L2, L3, N, PE : Cu 2,5-10 mm ² Couple de serrage : 1,5-1,8 Nm		L1, L2, L3, N, PE : Cu 2,5-10 mm ² Couple de serrage : PE 1,5-1,8 Nm L + N : 2,5-3,0 Nm	

Conception et mécanique	0 570 10 0 570 14	0 570 12 0 570 16	0 570 11 0 570 15	0 570 13 0 570 17
Matériau	Polycarbonate			
Couleur	Structure : RAL7016 gris foncé Couvercle : RAL9003 blanc			
Boîtier d'installation	Fixation par vis		Verrouillage mécanique du cache	
Poids	environ 7 kg			
Indice de protection	IP54			
Résistance aux chocs	IK10			
Température de fonctionnement	-40 °C ... +50 °C			
Installation	Mur / Sol			

Interface utilisateur	0 570 10 0 570 14	0 570 12 0 570 16	0 570 11 0 570 15	0 570 13 0 570 17
Raccordement au véhicule	Câble fixe, longueur 5 m			
Indicateur de statut de recharge	LED 4 couleurs : vert = prêt / bleu = recharge / rouge = erreur / jaune = maintenance interne			
Accès d'utilisation	Accès libre ou mode autorisation Réglages effectués via l'application mobile			

Caractéristiques de sécurité	0 570 10 0 570 14	0 570 12 0 570 16	0 570 11 0 570 15	0 570 13 0 570 17
Disjoncteur différentiel RCD	Détection de fuite intégrée RDC-DD, 6 mA RCD, type A 30 mA doit être installé dans le tableau de distribution		Détection de fuite intégrée RDC-DD, 6 mA	
Disjoncteur miniature MCB	max. 16 A doit être installé dans le tableau de distribution	max. 32 A doit être installé dans le tableau de distribution	Disjoncteur à courant résiduel et protection contre les surintensités intégré, RCBO, 30 mA	

Commande et communication	0 570 10 0 570 14	0 570 12 0 570 16	0 570 11 0 570 15	0 570 13 0 570 17
Mode de fonctionnement	Autonome			
Sans fil	Bluetooth			
Gestion de charge	Gestion de charge dynamique • Compteur d'énergie pris en charge (non inclus) *			
	Prioritaire • les dispositifs de commande externe requis ne sont pas inclus			
Système de contrôle de recharge	La fonctionnalité « pilote de commande simplifiée », spécifiée dans la norme EN IEC 61851-1:2019, Annexe A.2.3, n'est pas prise en charge. ZEReady 1.2b et EVReady 1.4b ne sont pas pris en charge.			

* Compteurs d'énergie pris en charge

Legrand	4 120 81	4 120 83	4 120 91	4 120 93	4 120 41	4 120 43
---------	----------	----------	----------	----------	----------	----------

8. Installation / Liste de vérification de mise en service

Introduction

Contrôlez l'installation mécanique et électrique en suivant cette liste de vérification afin de vous assurer que la borne de recharge est correctement installée.

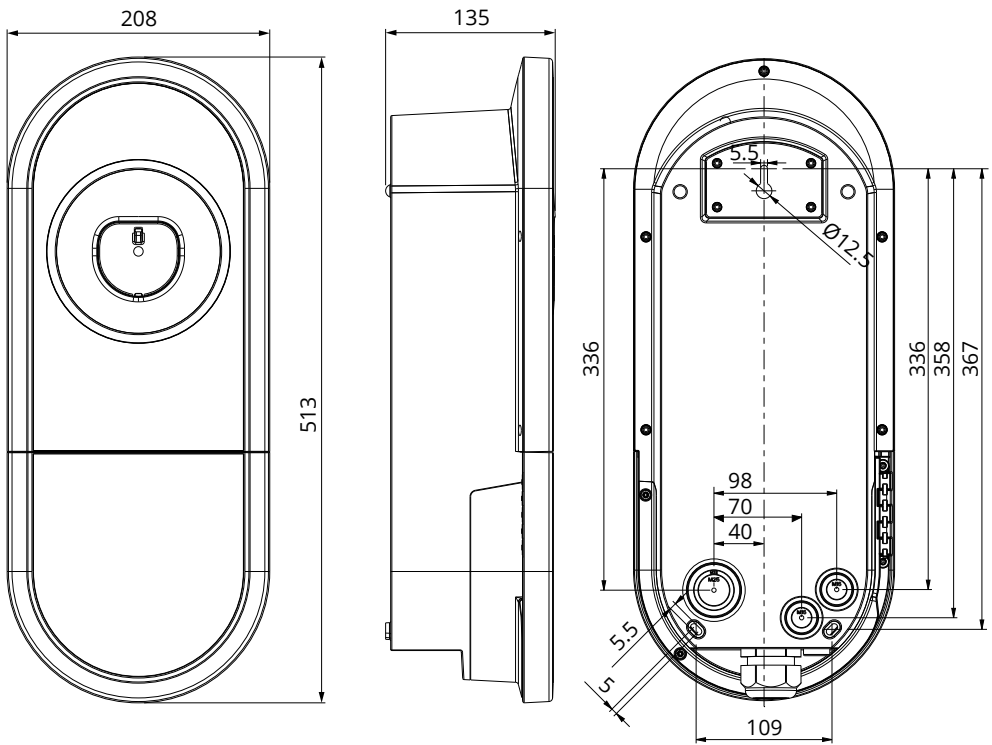
Vérification de l'installation



Inspectez l'installation visuelle, mécanique et électrique une fois que la borne de recharge est hors tension.

CATÉGORIE	X	OBJET
Aspect général		Vous avez reçu le matériel commandé.
		Vous ne voyez aucune rayure ou dommage.
Installation mécanique		La borne de recharge est correctement fixée sur le site d'installation.
Installation électrique		La capacité d'alimentation électrique de la borne de recharge est conforme au plan électrique (taille de câble, appareils de protection...). Réviser le plan de conception électrique local.
		La vis du câble PE est serrée.
		Les conducteurs d'alimentation (L1, L2, L3, N et PE) sont correctement connectés.
		L'isolation des câbles d'alimentation électrique et conducteurs (L1, L2, L3, N et PE) est intacte.
		Réseau TN / TT : <ul style="list-style-type: none"> La tension entre PE et N est inférieure à 10 V. Réseau IT : <ul style="list-style-type: none"> La tension entre L1 et N est de 230 V. La tension entre L1 et PE est de 130 V.
		La résistance du conducteur PE est inférieure à 3 Ω.
Vérification opérationnelle		Tous les états / couleurs de LED (vert, bleu, rouge) fonctionnent correctement. <ul style="list-style-type: none"> Utilisez un simulateur de voiture. Créez une panne et rechargez. Rouge au démarrage, vert lorsque la borne est libre et bleu lors de la recharge.
		Testez la fonctionnalité de gestion de charge, si elle est utilisée.
		Testez la fonctionnalité du dispositif de protection.
Prêt à l'utilisation		Un logiciel correct est utilisé.

9. Plan coté



10. Dépannage

La borne de recharge est hors tension, pas de lumières

Problème	Mesure corrective
Pas de tension réseau au niveau des connecteurs d'alimentation (L1, L2, L3).	Assurez-vous que les conducteurs d'alimentation sont correctement connectés. Assurez-vous que l'alimentation est disponible.
Le disjoncteur QF1 est éteint (0 570 11/0 570 13 / 0 570 15 / 0 570 17).	Allumez le QF1.

11. Application Charger Control

- La borne de recharge est prête à être utilisée une fois l'installation terminée.
- Vous pouvez contrôler la borne de recharge et en modifier les paramètres avec l'application Charger Control.
- Dans ce chapitre sont décrits les réglages à destination de professionnels qualifiés.
- Pour des instructions supplémentaires, veuillez consulter le guide d'utilisation de la borne de recharge.

Remarque ! Ne modifiez pas les paramètres pendant la charge.

11.1. Paramètres PRO dans l'application Charger Control



AVERTISSEMENT

Risque d'électrocution ! Risque d'incendie !

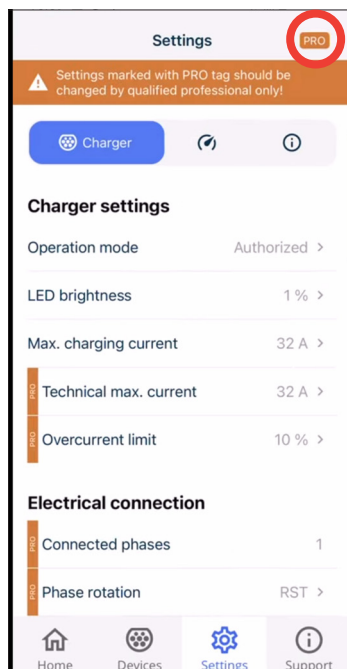
- **Les réglages décrits dans ce chapitre doivent être effectués uniquement par un professionnel qualifié.**

Ouvrir le menu PRO

- Ouvrez l'application Charger Control sur votre appareil mobile.
- Allez dans « Paramètres ».
- Appuyez sur **PRO** dans le coin supérieur droit.
- Les paramètres disponibles dépendent du système de charge installé.

11.2. Paramètres de la station de recharge

Dans ce menu, vous trouverez les paramètres liés à la station de recharge.



11.2.1. Courant de charge technique max.

- Courant maximal que l'alimentation électrique de la propriété peut fournir à la station de recharge.
- Lorsque vous définissez le courant technique maximal, veillez à tenir compte de la taille du fusible principal et de la consommation d'énergie totale possible de la propriété. Une limite de sécurité empêche le déclenchement inutile du fusible et des dispositifs de protection.

11.2.2. Limite de surintensité

- Certains modèles de voitures ont tendance à consommer plus de courant de charge que le courant de charge maximal de la station de recharge.
- Si une surintensité de 10 % dure plus de 2 minutes, la station affichera un état d'erreur. Si la surintensité est de 16 %, la station se mettra immédiatement en état d'erreur.
- Vous pouvez éviter les états d'erreur inutiles en définissant une limite de surintensité.
- Si le courant de charge est inférieur à 10 A, vous pouvez fixer la limite de surintensité à 30 %.

11.2.3. Phases connectées

Sélectionnez la phase à laquelle la station de recharge est connectée.

11.2.4. Rotation des phases (uniquement stations triphasées)

La sélection de la rotation des phases est uniquement informative et n'affecte pas le fonctionnement de la station de recharge.

11.2.5. Système de mise à la terre

Le paramètre par défaut pour l'alimentation électrique est le réseau TN / TT. Si vous connectez la station à un réseau IT, vous devez en modifier les paramètres en conséquence.

11.2.6. Démarrer l'auto-test

- La station de recharge effectue automatiquement un auto-test au démarrage.
- Durant l'auto-test, plusieurs composants et leur bon fonctionnement sont testés.
- Le voyant LED est vert fixe durant l'auto-test.
- L'étendue et la durée de l'auto-test dépendent du modèle de station de recharge.
- Si un défaut critique est détecté lors de l'auto-test, la station de recharge passera à l'état d'erreur. Vous pouvez voir le code d'erreur dans le journal des erreurs.

11.2.7. Rétablir configuration d'usine

Cette option vous permet de restaurer les paramètres d'usine de la station de recharge.

11.3. Paramètres de gestion de charge

Dans ce menu, vous trouverez les paramètres liés à la gestion de la charge.

11.3.1. Compteur d'énergie de la propriété

Dans les sous-menus, vous pouvez voir le compteur d'énergie connecté et modifier les paramètres de connectivité.

11.3.2. Commande externe (contact sec)

Ici, vous pouvez modifier les paramètres du mode prioritaire. Le paramètre par défaut du contact est normalement clos (NC).

- La charge est autorisée lorsque les contacts sont fermés.
- La charge n'est pas autorisée lorsque les contacts sont ouverts.

Installation Manual

Contents

1. Safety instructions.....	26
2. Description of symbols.....	26
3. Abbreviations.....	27
4. Delivery contents.....	27
5. Mounting instructions.....	28
5.1. Before installation.....	28
5.2. Cable entries.....	29
5.3. Wall mounting.....	31
6. Electrical connections.....	33
6.1. Power supply.....	33
6.2. Load Management connections.....	35
6.2.1. Dynamic Load Management (DLM).....	37
6.2.2. Load Management in Override mode.....	38
6.2.3. Control of charging in Override mode.....	39
7. Technical information.....	40
8. Installation / Commissioning checklist.....	42
9. Dimension drawing.....	43
10. Troubleshooting.....	43
11. Charger Control Application.....	44
11.1. Pro settings in the Charger Control Application.....	44
11.2. Charger Settings.....	44
11.2.1. Technical max. charging current.....	44
11.2.2. Overcurrent limit.....	44
11.2.3. Connected phases.....	45
11.2.4. Phase rotation (only 3-phase chargers).....	45
11.2.5. Earthing System.....	45
11.2.6. Start Self test.....	45
11.2.7. Factory Reset.....	45
11.3. Load Management Settings.....	45
11.3.1. Property energy meter.....	45
11.3.2. External control (dry contact).....	45

Installation Manual

1. Safety instructions



Electrically skilled person

- The installation must only be done by a qualified professional.
- Read this Installation Manual carefully before you start the installation work.
- Obey the instructions in this Installation Manual, and make sure that the installation complies with national safety regulations, installation methods and restrictions.
- The information provided in this Installation Manual in no way exempts the installer or user from responsibility to obey all applicable safety regulations.
- This Installation Manual is a part of the product and must be stored in a safe location so that it is available for future installation and service.







WARNING

Danger of electric shock! Risk of fire!

- *Improper installation can cause personal injury and property damage.*
- *Do not switch on the power supply before the installation work is completed.*

2. Description of symbols

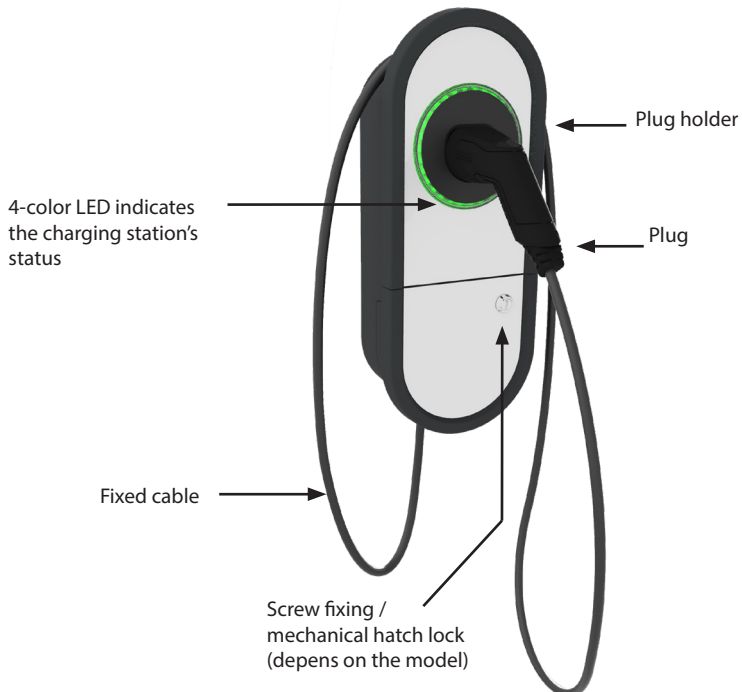
	WARNING - Indicates a hazard with a medium level of risk which, if not avoided, could result in death or serious injury or considerable damage to the equipment.
	Electrically skilled person
	Identifier for plug and socket outlet AC / EN62196-2 / Type 2
	Load management

3. Abbreviations

Abbreviation	Description
DLM	Dynamic Load Management to limit charging current if it is necessary to protect the main fuses
LED	Light Emitting Diode
MCB	Miniature Circuit Breaker, protects cables from over load and short circuits
RCBO	Residual current Circuit Breaker with Overcurrent protection
RCD	Residual Current Device, protects humans and animals from electric shock
RDC-DD	Residual Direct Current Detecting Device
RS-485	Recommended Standard 485, standard defining the electrical characteristics of drivers and receivers for use in serial communications systems

4. Delivery contents

- EV Charging station
- Cable gland M32/M25 (depending on the model)
- Installation Manual
- User Guide



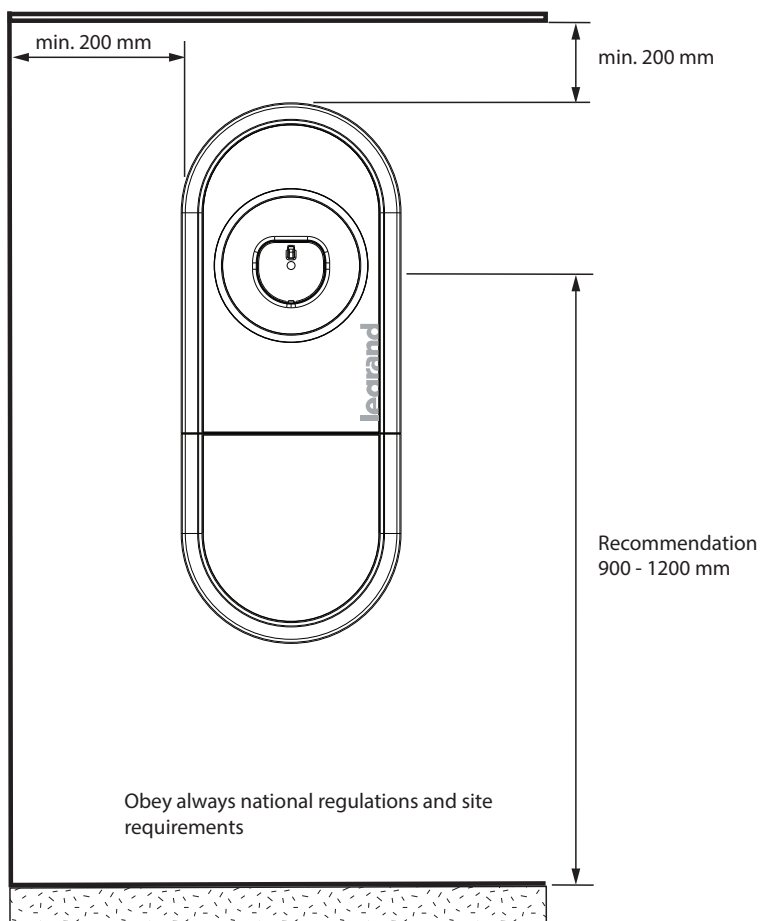
5. Mounting instructions

5.1. Before installation

Remove the charging station from its package. Do not scratch the surface of the charging station after removal from the package.

When selecting installation site, take into account the following:

- The charging station is applicable for indoor and outdoor use.
- To make sure the optimal charging performance, the charging station should not be exposed to direct sunlight.
- The minimum space necessary for operating and maintenance.



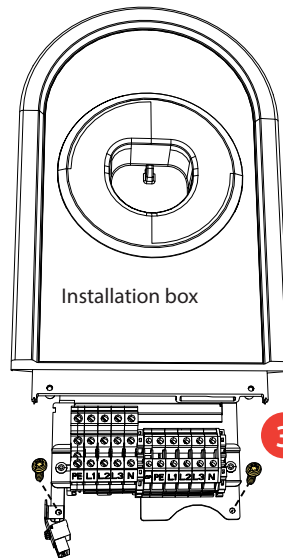
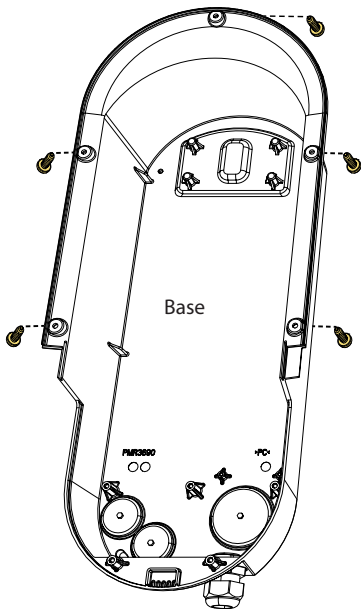
5.2. Cable entries

- Take the cable routing into consideration when planning the installation. The supply cable can be routed into the enclosure from the rear or bottom. Default cable routing is from the bottom.
- The M32 cable gland for the supply cable is pre-assembled on the bottom of the charging station.
- If it is necessary to open additional cable entries, you have to disassemble the charging station.

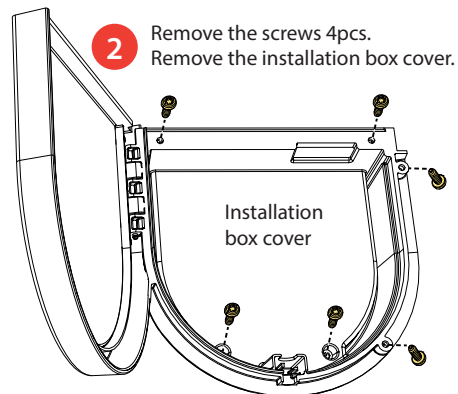
Installation steps when cable routing is from alternative cable entries

1. Disassemble the charging station.

4. Remove the screws 5pcs.
Remove the installation box from the base.



3. Remove the screws 2pcs.



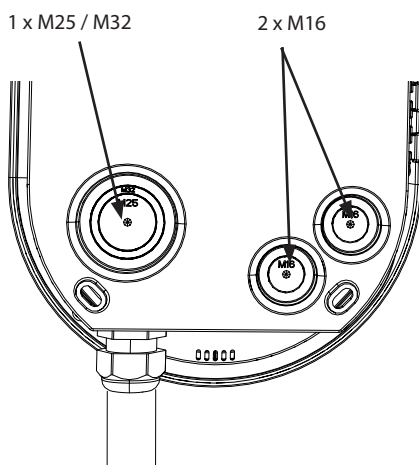
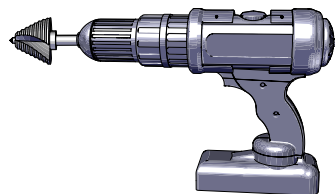
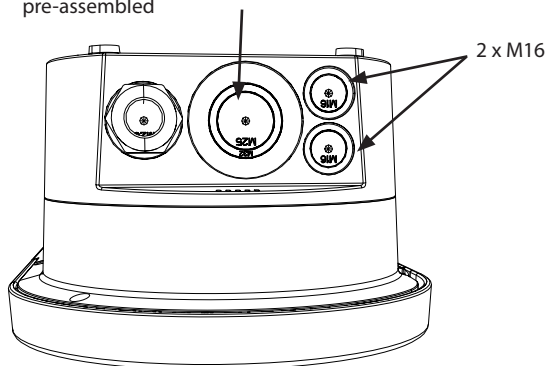
2. Remove the screws 4pcs.
Remove the installation box cover.



1. Screw fixing: Remove the screws 2pcs.
Mechanical lock: Unlock the hatch with a coin or suchlike.

2. Open the necessary cable entries with a step drill bit. M16 cable entries are suitable for the RS-485 or dry contact cabling.
3. Prepare the cable entries with suitable accessories.
4. Remove the included cable gland from the bottom and close the cable entry with a cover plug (not included).
5. Assemble the base and insert.
6. Assemble also the installation box cover, if electrical cables are installed in a separate session.

1 x M25 / M32
M32 cable gland for cable \varnothing 17-25mm
pre-assembled

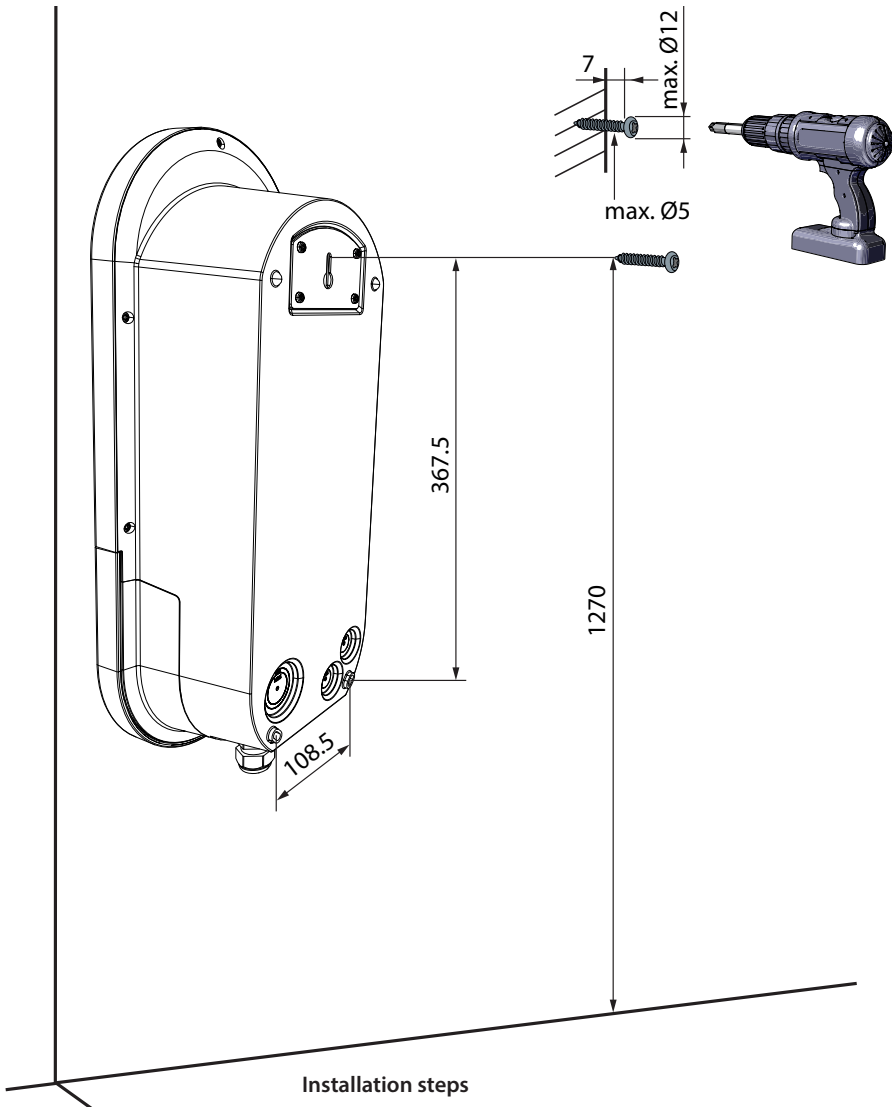


Cable glands are not included.

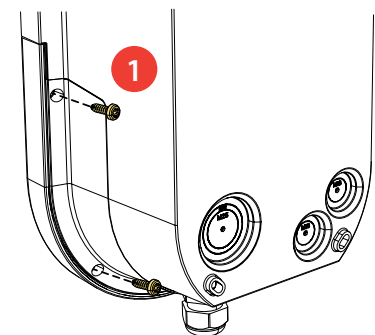
Please order the necessary accessories separately. See e-catalogue Legrand.

5.3. Wall mounting

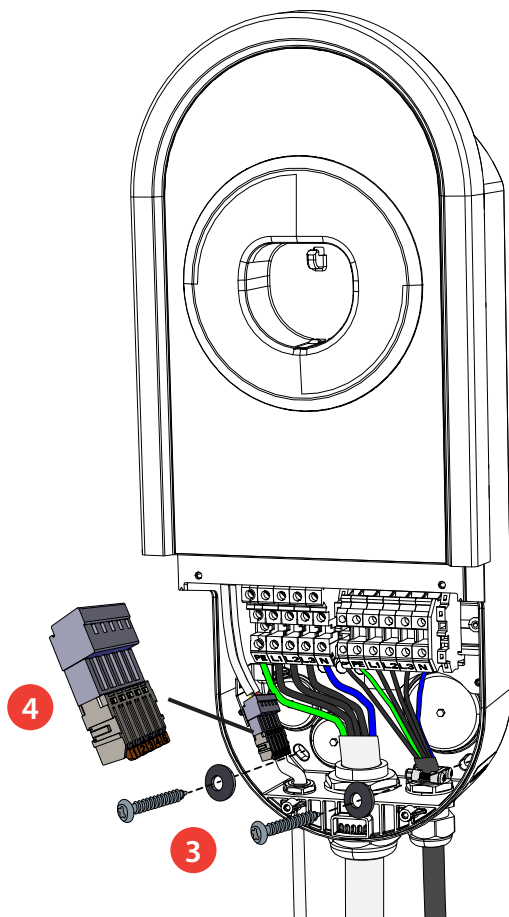
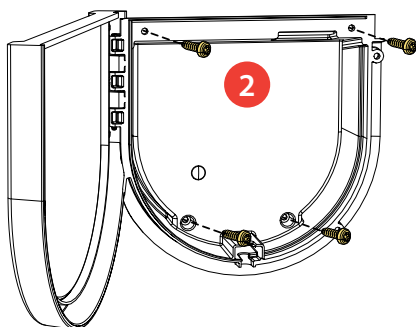
- Make sure that the wall is robust and stable. The mounting surface must be flat and vertical.



1. Select applicable screws for the the wall material.
2. Fasten the upper screw 1270 mm measured from the ground surface. The plug holder will be at a height of 1200 mm.



TX20
Tightening torque 1,5 Nm



3. Open the installation box hatch by removing the fastening screws (2 pcs) / unlocking the hatch lock [1].
4. Remove the entire installation box cover by unscrewing the fastening screws (4 pcs) [2].
5. Hang the charging station on the screw you attached to the wall.
6. Attach the charging station on wall with two washers and fastening screws (not included) [3].
Be careful not to damage the fixed charging cable!
7. Pull the electrical cables approx. 150mm through the cable glands.
8. Cut the supply cable conductors to applicable lengths. The earth conductor must be long enough, so that if a fault occurs it is the last one that comes loose..
9. Strip the conductors 11 mm and connect to the supply connectors.
10. Load management connections: If it is necessary to connect the charging station to an energy meter or an external control device, connect the required control cable to the pre-installed connector [4].
11. Put the installation box cover back in right position and fasten with the screws you removed.
12. Close the installation box hatch.

6. Electrical connections

The voltage and current ratings including cable sizes must comply with national regulations. The system dimensioning must be done by a qualified electrical designer.



The default setting for the earthing system is TN / TT network. If you connect the charging station to an IT network, you have to change the settings for the charging station accordingly.

You can change the settings of the charging station with the Charger Control Application.

- Download the Charger Control application from Apple Store or Google Play.
- Pair your mobile device with the charging station.

For more information see the **User Guide** chapter **14. Charger Control Application** on pages 15 - 18.

Settings intended for qualified professionals only, see the chapter **11. Charger Control Application** on pages 44 - 45.

6.1. Power supply

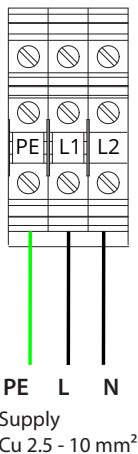
0 570 10 / 0 570 12:

- Install a residual current device (RCD type F or A, 30mA) and a circuit breaker (MCB max. 16A or max. 32A depending on charging station model) to the supply line. In addition obey local regulations for the power supply line.
- These charging station models can be connected to an IT network.

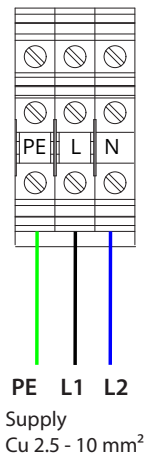
Note! The load management features do not support the IT network installation.

Please contact your local representative for more information.

TN / TT network



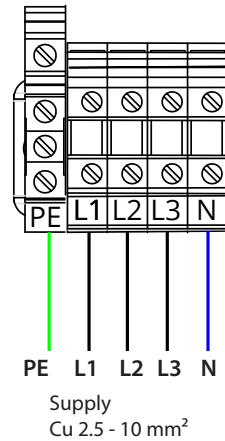
IT network



0 570 14 / 0 570 16:

- Install a residual current device (RCD type F or A, 30mA) and a circuit breaker (MCB max. 16A or max. 32A depending on charging station model) to the supply line. In addition obey local regulations for the power supply line.
- Do not connect these charging station models to an IT network.

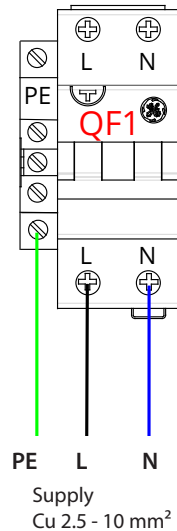
TN / TT network



0 570 11 / 0 570 13:

- A combined device with residual current circuit breaker and over current protection (RCBO) is integrated.
- A label set of RCBO testing instructions is included in the delivery. Attach a language specific label on the installation box hatch.
- Do not connect these charging station models to an IT network.

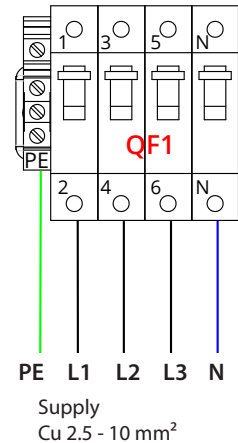
TN / TT network



0 570 15 / 0 570 17:

- A combined device with residual current circuit breaker and over current protection (RCBO) is integrated.
- A label set of RCBO testing instructions is included in the delivery. Attach a language specific label on the installation box hatch.
- Connect these charging station models to a 3-phase supply, otherwise the RCBO test button does not work.
- Do not connect these charging station models to an IT network.

TN / TT network



6.2. Load Management connections

Connect external control devices for load management to the pre-installed connector.

Note! Load management does not support IT earthing system.

If devices for load management functions are connected to the charging station, change the respective settings in the Charger Control Application.

Energy meter

- Supported energy meters, see the table on page 41.
- Connect the energy meter to terminals 1 [+], 2 [-] and 3 [SG].
- Use a twisted pair instrumentation cable RS-485 when you connect the energy meter to the charging station.
- Recommended cable type: BELDEN 9842 / 3106A or similar.
- The system has been tested with 100 m cable length.
- Make sure that the signal wires are connected correctly to the energy meter.
- Mind that the Modbus default parameters of the energy meter and the charging station must be coherent

Modbus Address: 5

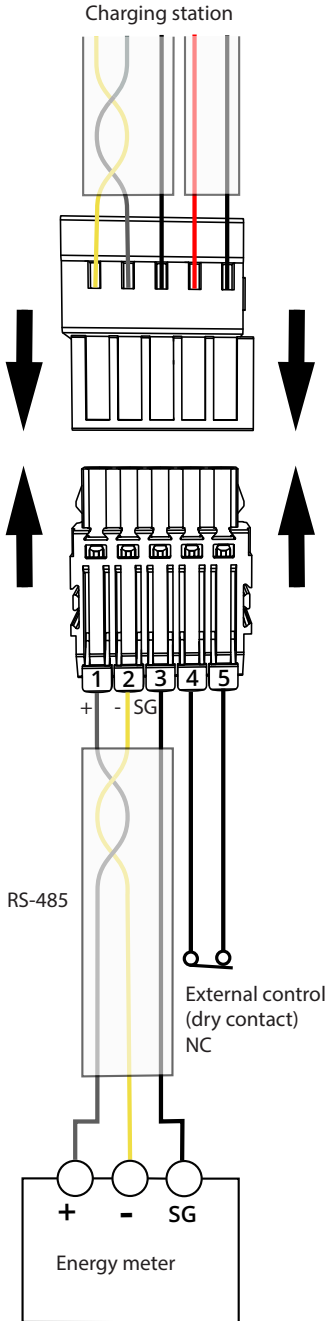
Baud rate: 19.200

Databits: 8

Parity: pair (even)

Stopbits: 1

- If necessary, configure the values of Modbus Address, baud rate and parity in the Charger Control Application "**Settings/Charger settings/Property energy meter**" (in **PRO** mode settings see page 44). You can configure the databits and stopbits values in the energy meter settings.
- If there are communication problems on the RS-485 transmission line, such as echoes and reflections, terminate the line with an 120Ω resistor (not included). See the energy meter instructions for more information.



External control device

- Connect a dry contact module for override mode to the terminals 4 and 5. Remove the jumper from the pre-installed connector.

Note! If you do not connect a dry contact module to the charging station, do not remove the jumper or change the related settings in the Charger Control application.

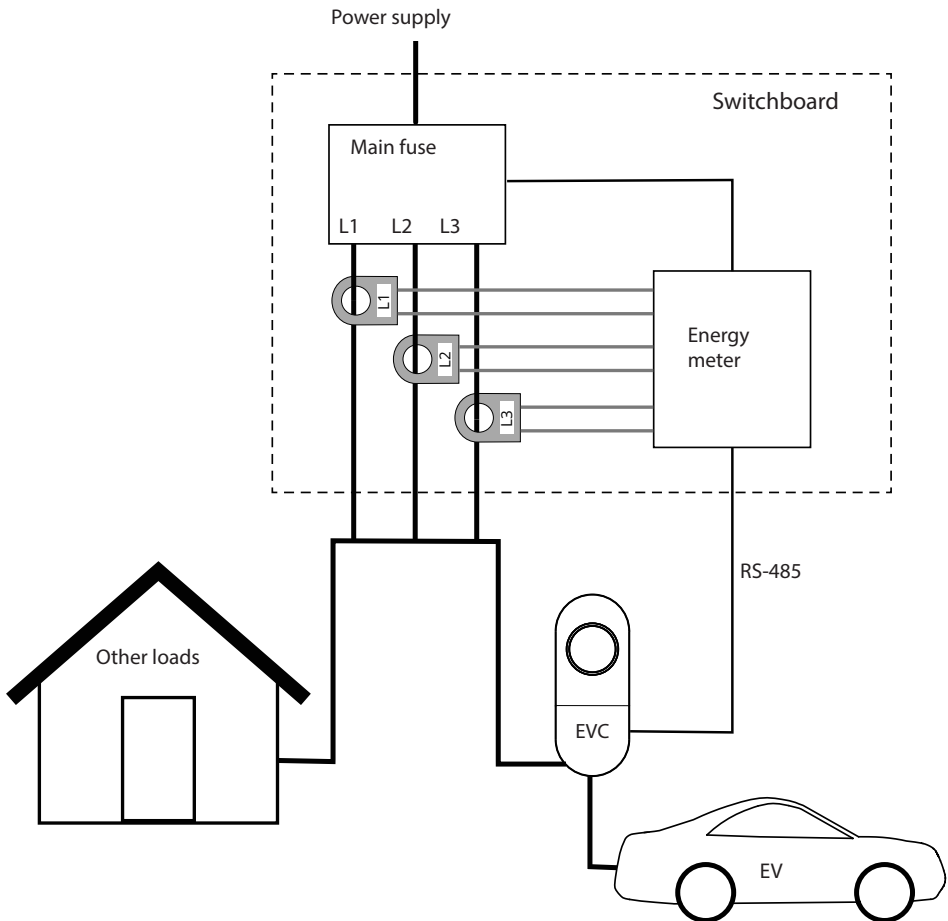
- The default setting for external control is NC (normally closed).
When the contact is closed, charging is allowed.
When the contact is opened, charging is not allowed.
- If you install the external control as NO (normally open), change the settings accordingly in the Charger Control application.

External control	Switch	Charging
Normally closed (NC)		Allowed
		Not allowed
Normally open (NO)		Allowed
		Not allowed

6.2.1. Dynamic Load Management (DLM)

You can implement dynamic load management with for this purpose compatible energy meter. The figure below shows an example how you can build up the system.

- The energy meter measures the total power consumption and the actual current per phase. If some other load over the set maximum current for load management is added when charging is ongoing, the charger will decrease the charging current. If the total power consumption reaches the allowed maximum power, the charging interrupts until the total power consumption has decreased to a value at which the charging can continue.



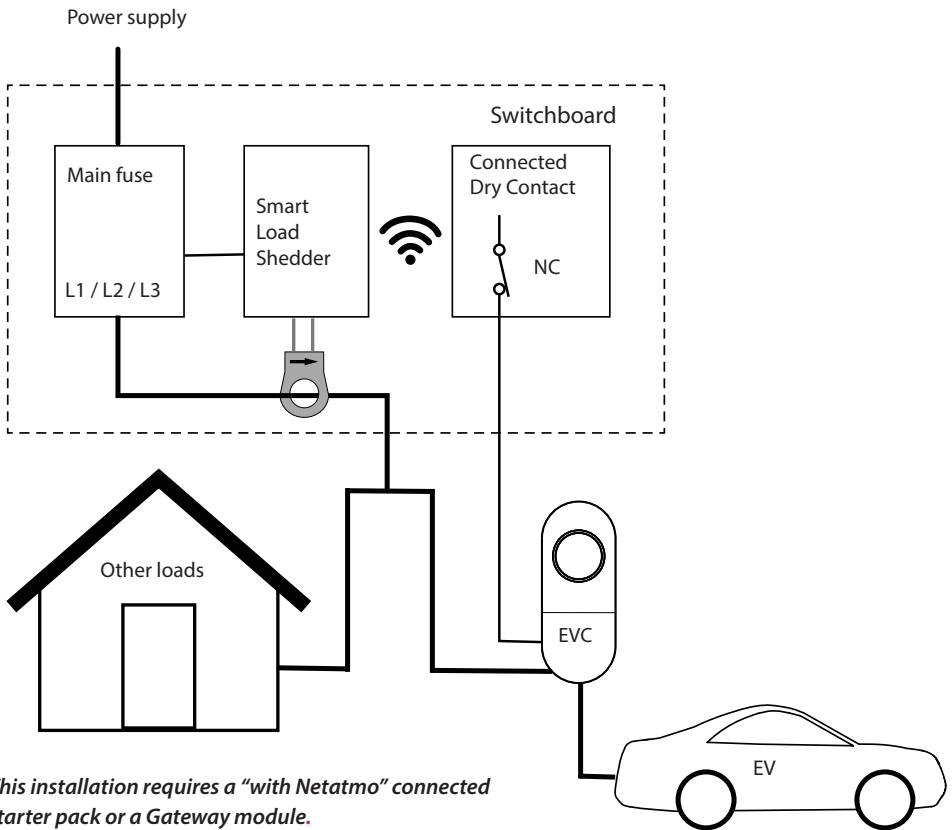
- Use only current transformers which have the same serial number, they are calibrated with one another.
- 1-phase measurement: select the correct parameters in the energy meter's settings.
- Please see the energy meter instructions for more detailed information.

6.2.2. Load Management in Override mode

These charging stations are compatible with a variety of home control systems.

The Legrand group has a wide assortment of devices for home control systems. The figure below shows an example how you can build up load management by devices with Netatmo.

- If the total load reaches the allowed maximum power, the Smart Load Shedder sends a signal to the Connected Dry Contact. The Connected Dry Contact switches off the charging current. When the Connected Dry Contact gets a signal that the total power consumption has decreased to a set value, it switches on the charging current.



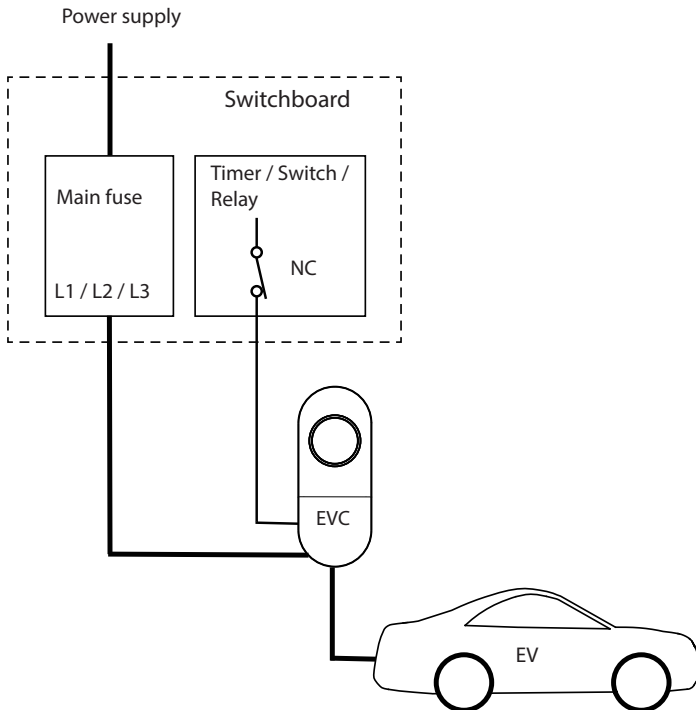
Device	e-catalogue Legrand part number
Smart Load Shedder	4 121 72
Connected Dry Contact	4 121 73

Please ask our local sales representative detailed information about the required devices for your installation.

6.2.3. Control of charging in Override mode

The charging events can be controlled by a dry contact module. The figure below shows an example how you can build up the override control of charging with a timer, switch, relay or similar.

When the dry contact is closed, the charging station gets power and can charge the connected vehicle. When the dry contact is open, the charging station does not get power and charging is not possible.



7. Technical information

Electrical Connections	0 570 10	0 570 12	0 570 11	0 570 13
Nominal supply voltage	1-ph, 230 VAC			
Nominal frequency	AC 50 Hz			
Charging current max.	1x16 A	1x32 A	1x16 A	1x32 A
Charging power max.	3600 W	7400 W	3600 W	7400 W
Idle power loss	Depends on the LED settings: LED 1% => 1,5W / LED 50% => 1,8W / 100% => 3,9W			
Supply connections and terminals	L1, N, PE: Cu 2.5-10 mm ² Tightening torque: 1.5-1.8 Nm		L1, N, PE: Cu 2.5-10 mm ² Tightening torque: PE 1.5-1.8 Nm L + N 2.5-3.0 Nm	

Electrical Connections	0 570 14	0 570 16	0 570 15	0 570 17
Nominal supply voltage	3-ph, 400 VAC			
Nominal frequency	AC 50 Hz			
Charging current max.	3x16 A	3x32 A	3x16 A	3x32 A
Charging power max.	11 000 W	22 000 W	11 000 W	22 000 W
Idle power loss	Depends on the LED settings: LED 1% => 1,5W / LED 50% => 1,8W / 100% => 3,9W			
Supply connections and terminals	L1, L2, L3, N, PE: Cu 2.5-0 mm ² Tightening torque: 1.5-1.8 Nm		L1, L2, L3, N, PE: Cu 2.5 – 10 mm ² Tightening torque: PE 1.5-1.8 Nm L + N 2.5-3.0 Nm	

Design and Mechanics	0 570 10 0 570 14	0 570 12 0 570 16	0 570 11 0 570 15	0 570 13 0 570 17
Material	Polycarbonate			
Color	Frame: RAL7016 dark grey Cover: RAL9003 white			
Installation box	Screw fixing		Mechanical hatch lock	
Weight	approx. 7 kg			
Ingress Protection	IP54			
Impact Resistance	IK10			
Operating temperature	-40 °C ... +50 °C			
Mounting	Wall / Ground			

User Interface	0 570 10 0 570 14	0 570 12 0 570 16	0 570 11 0 570 15	0 570 13 0 570 17
Connection to vehicle	Fixed cable, length 5m			
Charging status indication	4-color LED: Green = Ready / Blue = Charging / Red = Error / Yellow = Internal maintenance			
Use access	Free access or authorization mode Settings done via mobile application			

Safety Features	0 570 10 0 570 14	0 570 12 0 570 16	0 570 11 0 570 15	0 570 13 0 570 17
Residual current device RCD	Leakage detection integrated RDC-DD, 6mA RCD, type A 30mA must be installed in distribution board		Leakage detection integrated RDC-DD, 6mA Residual current circuit breaker and over current protection integrated, RCBO, 30mA	
Miniature circuit breaker MCB	Max. 16A must be installed in distribution board	Max. 32A must be installed in distribution board		

Control and Communication	0 570 10 0 570 14	0 570 12 0 570 16	0 570 11 0 570 15	0 570 13 0 570 17
Operation mode	Standalone			
Wireless	Bluetooth			
Load management	Dynamic Load Management • Supported energy meter (not included) *			
	Override • required external control devices are not included			
Charging control system	"Simplified control pilot" functionality, specified in EN IEC 61851-1:2019, Annex A.2.3 is not supported. ZEReady 1.2b and EVReady 1.4b are not supported.			

* Supported energy meters

Legrand	4 120 81	4 120 83	4 120 91	4 120 93	4 120 41	4 120 43

8. Installation / Commissioning checklist

Introduction

Examine the mechanical and electrical installation in accordance with this checklist to make sure that the charging station is properly installed.

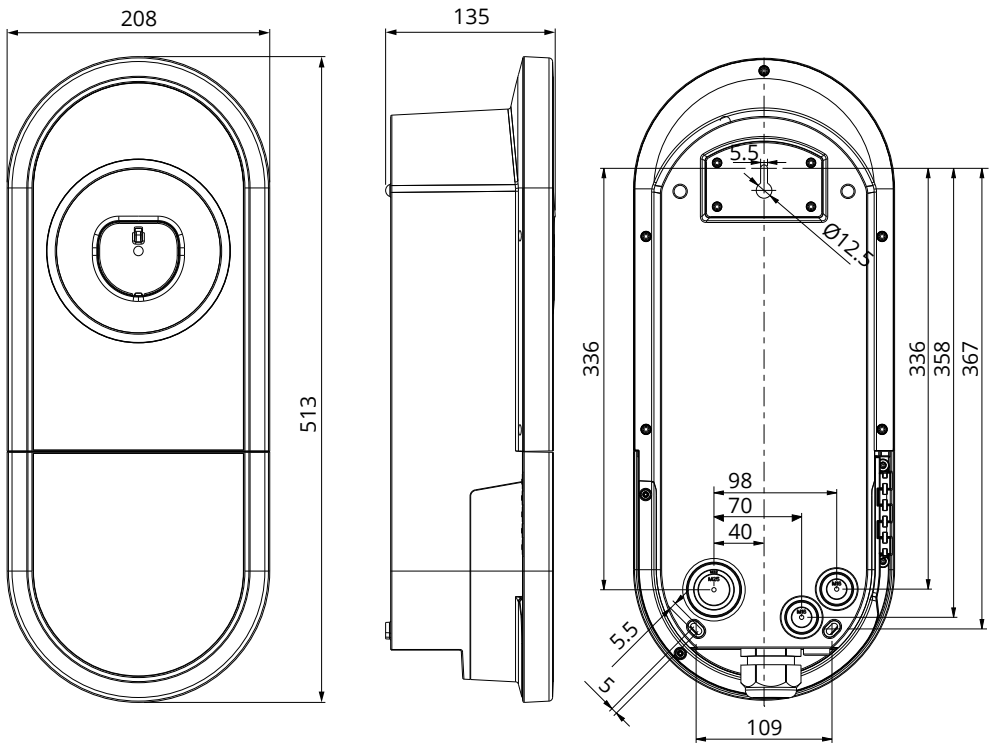
Checking the Installation



Examine the visual, mechanical and electrical installation when the charging station is un-powered.

CATEGORY	X	ITEM
Overall look		You have received the ordered material.
		You do not see any scratches or damages.
Mechanical installation		The charging station is fixed properly on the installation site.
Electrical installation		Charging station's power supply capacity meets the electrical planning (cable size, protective devices...).
		Review the local electrical design plan.
		The PE-cable screw is tight.
		The power supply conductors (L1, L2, L3, N and PE) are properly connected.
		The insulation of the power supply cable and conductors (L1, L2, L3, N and PE) is intact.
		TN / TT network: <ul style="list-style-type: none"> The voltage between PE and N is less than 10 V. IT network: <ul style="list-style-type: none"> The voltage between L1 and N is 230 V. The voltage between L1 and PE is 130 V.
		The PE conductor resistance is less than 3 Ω.
		The load management control cables meet the electrical planning requirements, if in use.
Operational check		All the LED states / color (green, blue, red) are functioning. <ul style="list-style-type: none"> Use a car simulator. Create fail and charge. Red at bootup, green at idle and blue while charging.
		Test the functionality of load management, if in use.
		Test the functionality of the protective device.
Ready for use		Correct software is in use.

9. Dimension drawing



10. Troubleshooting

Charging station is off, no lights on

Issue	Corrective action
Mains voltage does not exist in supply connectors (L1, L2, L3).	Make sure that the supply conductors are properly connected. Make sure that there is power available.
The circuit breaker QF1 is off (0 570 11 / 0 570 13 / 0 570 15 / 0 570 17)	Turn the QF1 on.

11. Charger Control Application

- The charging station is ready to use after the installation is completed.
- You can control the charging station and change settings with the Charger Control Application.
- In this chapter is described the settings, which are only allowed for qualified professionals.
- For additional instructions please see the User Guide.

Note! Do not change the settings while charging is in progress.

11.1. PRO settings in the Charger Control Application



WARNING

Danger of electric shock! Risk of fire!

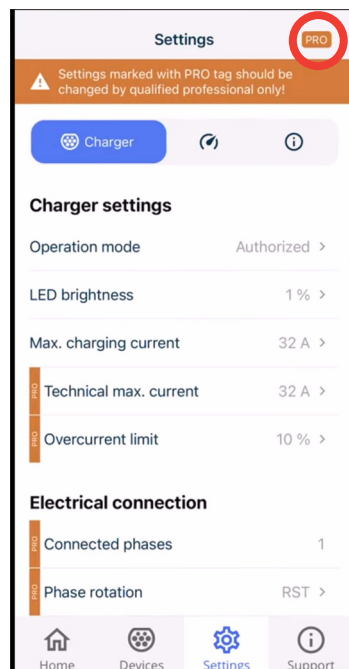
- **Settings described in this chapter must only be done by a qualified professional.**

Open the PRO menu

- Open the Charger Control on your mobile device.
- Go to **"Settings"**.
- Press **PRO** on the top right corner.
- Available settings depend on the installed charging system.

11.2. Charger settings

In this menu you can find settings related to the charging station.



11.2.1. Technical max. charging current

- Maximum current that the electrical supply of the property can provide to the charging station.
- When you define the technical maximum current, take into account the main fuse size and the possible total energy consumption of the property. A safety limit prevents unnecessary triggering of the fuse and protective devices.

11.2.2. Overcurrent limit

- Certain car models tend to take more charging current than set as the charging station's maximum charging current.
- In case an overcurrent of 10% lasts longer than 2 minutes, it results an error state. If the overcurrent is 16% it results an error state immediately.
- You can prevent unnecessary error states by setting an overcurrent limit.
- If the charging current is lower than 10A, you can set the overcurrent limit up to 30%.

11.2.3. Connected phases

Select the phase the charging station is connected to.

11.2.4. Phase rotation (only 3-phase chargers)

Selection of phase rotation is only informative and does not affect the charging station's operation.

11.2.5. Earthing system

The default setting for power supply is TN / TT network. If you connect the charger to an IT network, you have to change settings for the charger accordingly.

11.2.6. Start Self test

- The charging station performs a self test automatically at start-up.
- During the self-test, several components and their proper function is tested.
- The LED indicator is stable green during the self test.
- The extent and duration of the self test depend on the charging station model.
- If a critical fault is detected during the self test, the charging station will go to error state. You can see the error code in the error log.

11.2.7. Factory reset

Here you can restore the charging station's factory settings.

11.3. Load Management Settings

In this menu you can find settings which are related to load management.

11.3.1. Property energy meter

In the submenus you can see the connected energy meter and modify the connectivity settings.

11.3.2. External control (dry contact)

Here you can change the settings for the override mode. The default setting for the contact is normally closed (NC).

- Charging is allowed when the contacts are closed.
- Charging is not allowed when the contacts are opened.

Manuale di installazione

Sommario

1. Istruzioni di sicurezza.....	48
2. Descrizione dei simboli.....	48
3. Abbreviazioni.....	49
4. Contenuto della confezione.....	49
5. Istruzioni per il montaggio.....	50
5.1. Prima dell'installazione.....	50
5.2. Entrate cavi.....	51
5.3. Montaggio a parete.....	53
6. Collegamenti elettrici.....	55
6.1. Alimentazione elettrica.....	55
6.2. Collegamenti di gestione del carico.....	57
6.2.1. Gestione dinamica del carico (DLM).....	59
6.2.2. Gestione del carico in modalità intervento manuale.....	60
6.2.3. Controllo della carica in modalità intervento manuale.....	61
7. Informazioni tecniche.....	62
8. Installazione / Messa in servizio.....	64
9. Dimensioni di ingombro.....	65
10. Risoluzione problemi.....	65
11. Applicazione Charger Control.....	66
11.1. Impostazioni PRO nell'applicazione Charger Control.....	66
11.2. Impostazioni della stazione di ricarica.....	66
11.2.1. Corrente di carica tecnica max.....	66
11.2.2. Limite di sovracorrente.....	66
11.2.3. Fasi connesse.....	67
11.2.4. Rotazione di fase (solo stazioni di ricarica trifase).....	67
11.2.5. Sistema di messa a terra.....	67
11.2.6. Avviare l'autotest.....	67
11.2.7. Ripristino di fabbrica.....	67
11.3. Gestione del carico.....	67
11.3.1. Caratteristiche del contatore di energia.....	67
11.3.2. Dispositivo di controllo esterno (contatto libero da tensione).....	67

Manuale di installazione

1. Istruzioni di sicurezza



Elettricista qualificato

- L'installazione deve essere eseguita solo da un professionista qualificato.
- Leggere attentamente questo manuale di installazione prima di procedere all'installazione.
- Rispettare le istruzioni in questo manuale di installazione e assicurarsi che l'installazione venga effettuata in ottemperanza alle normative di sicurezza, ai metodi di installazione e alle restrizioni nazionali.
- Le informazioni fornite in questo manuale di installazione non esonerano in alcun modo l'installatore o l'utente dalla responsabilità di rispettare tutte le normative di sicurezza applicabili.
- Il presente manuale di installazione fa parte del prodotto e deve essere conservato in un luogo sicuro in modo che sia disponibile per installazione e manutenzione in futuro.



ATTENZIONE

Pericolo di scosse elettriche! Rischio di incendio!

- *Un'installazione errata può causare lesioni alle persone e danni alle cose.*
- *Non attivare l'alimentazione elettrica prima che l'installazione venga completata.*

2. Descrizione dei simboli

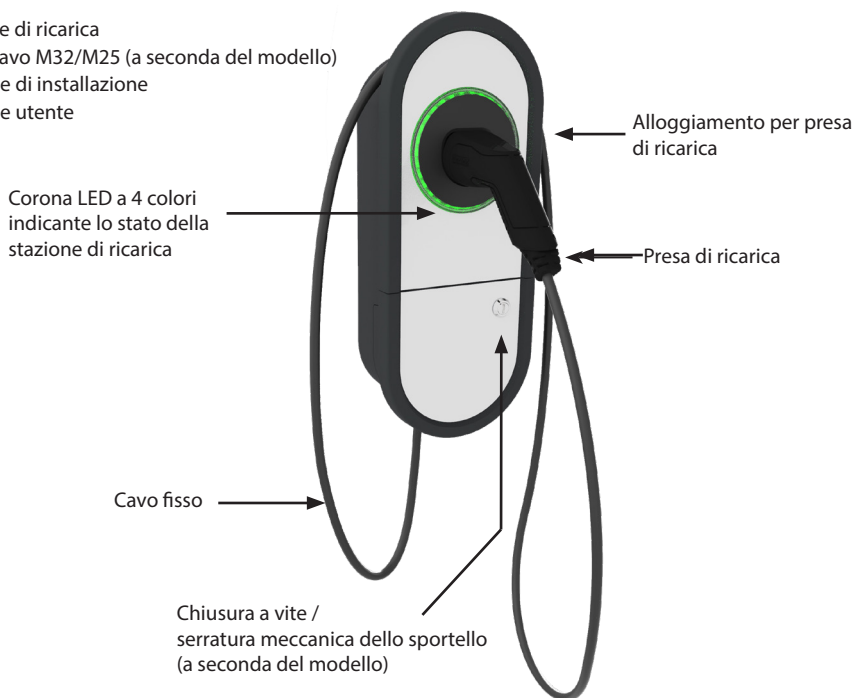
	ATTENZIONE - Indica un pericolo con un livello di rischio medio che, se non evitato, potrebbe causare morte, lesioni gravi o danni considerevoli all'apparecchiatura.
	Elettricista qualificato
	Identificatore per spina e presa di ricarica AC / EN62196-2 / Tipo 2
	Gestione del carico

3. Abbreviazioni

Abbreviazione	Descrizione
DLM	Gestione dinamica del carico (Dynamic Load Management) per limitare la corrente di carica se necessario, al fine di proteggere i fusibili principali
LED	Diodo a emissione luminosa (Light Emitting Diode)
MCB	Interruttore automatico (Miniature Circuit Breaker), protegge i cavi da sovraccarico e cortocircuiti
RCBO	Interruttore magnetotermico differenziale compatto con protezione da sovracorrente (Residual current Circuit Breaker with Overcurrent protection)
RCD	Dispositivo salvavita di rilevamento della corrente residua (Residual Current Device), protegge l'uomo e gli animali dalle scosse elettriche
RDC-DD	Dispositivo salvavita di rilevamento della corrente continua residua (Residual Direct Current Detecting Device)
RS-485	Standard raccomandato 485 (Recommended Standard), che definisce le caratteristiche elettriche di driver e ricevitori da usare nei sistemi di comunicazione seriale

4. Contenuto della confezione

- Stazione di ricarica
- Pressacavo M32/M25 (a seconda del modello)
- Manuale di installazione
- Manuale utente



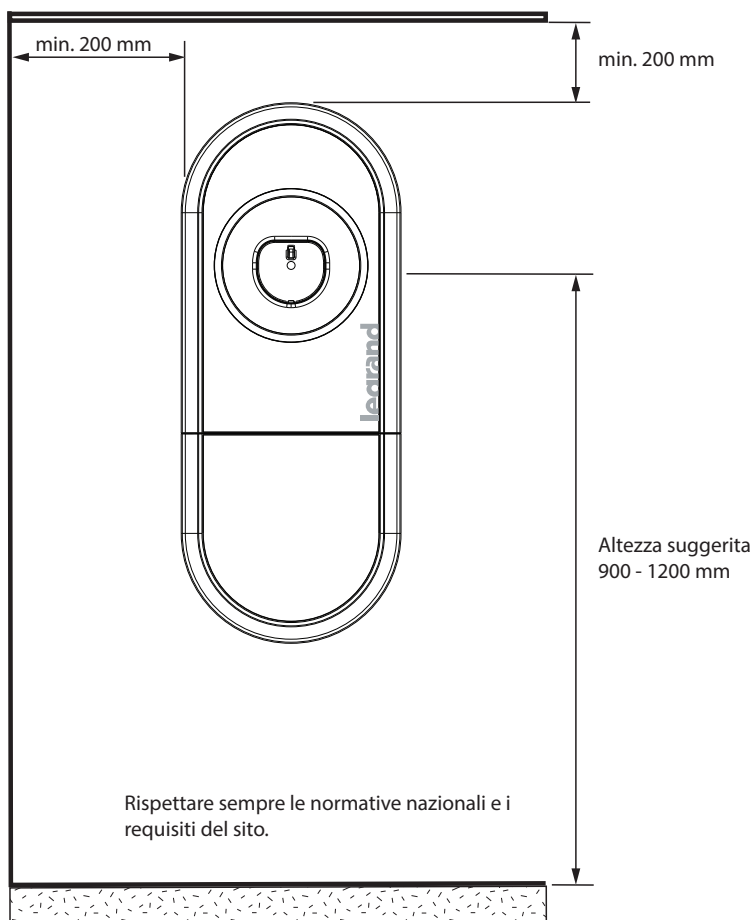
5. Istruzioni per il montaggio

5.1. Prima dell'installazione

Rimuovere la stazione di ricarica dalla confezione. Non graffiare la superficie della stazione di ricarica una volta rimossa dalla confezione.

Per la scelta di un punto di installazione, prendere in considerazione quanto segue:

- La stazione di ricarica è adatta sia per l'interno che per l'esterno.
- Al fine di garantire prestazioni di ricarica ottimali, si consiglia di non esporre la stazione di ricarica alla luce solare diretta.
- Lo spazio minimo necessario per il corretto funzionamento e una corretta manutenzione.



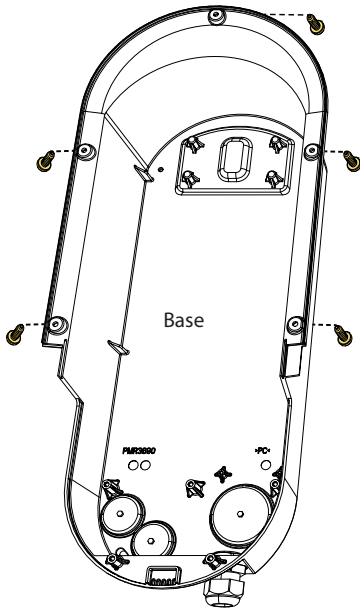
5.2. Entrate cavi

- Tenere conto dell'inserimento dei cavi quando si pianifica l'installazione. Il cavo di alimentazione può essere inserito all'interno della stazione di ricarica sia dal retro che dal basso. Di default l'inserimento dei cavi avviene dal basso.
- Il pressacavo M32 per il cavo di alimentazione è preinstallato nella parte bassa della stazione di ricarica.
- Nel caso in cui sia necessario aprire ulteriori entrate cavi, smontare la stazione di ricarica.

Procedura di installazione quando l'inserimento dei cavi avviene da entrate alternative

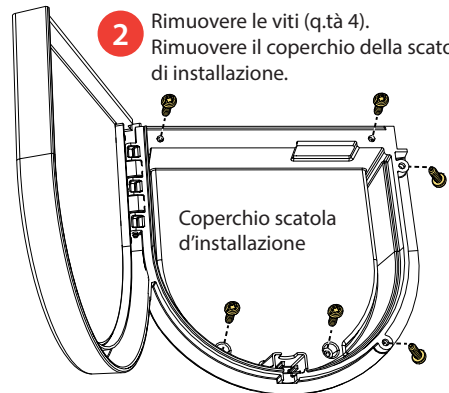
1. Smontare la stazione di ricarica.

4. Rimuovere le viti (q.tà 5).
Rimuovere il coperchio superiore dalla base.



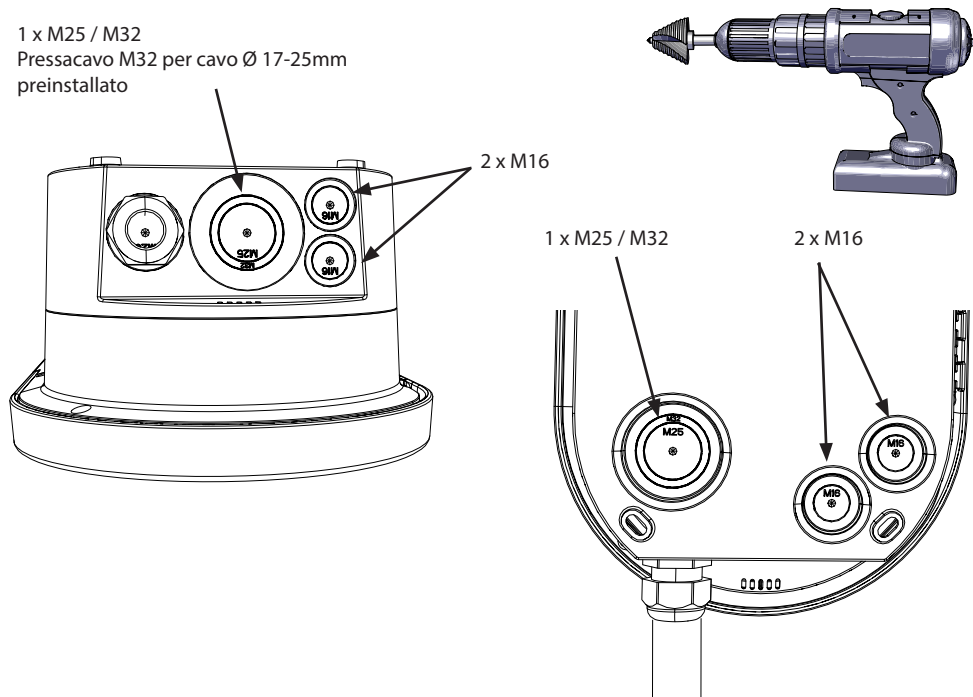
3. Rimuovere le viti (q.tà 2).

2. Rimuovere le viti (q.tà 4).
Rimuovere il coperchio della scatola di installazione.



1. Chiusura a vite: Rimuovere le viti (q.tà 2).
Serratura meccanica: Aprire lo sportello con una moneta o un oggetto simile.

2. Aprire le entrate cavi necessarie con l'aiuto di un trapano con punta a gradini. Le entrate cavi M16 sono adatte per i cavi RS-485 o cavi a contatto libero da tensione.
3. Preparare l'entrata cavi con gli opportuni accessori.
4. Rimuovere dalla parte inferiore il pressacavo incluso e chiudere l'entrata cavi con un tappo di copertura, (non incluso).
5. Riposizionare la base e il coperchio superiore.
6. Riposizionare anche il coperchio della scatola di installazione, se i cavi elettrici vengono installati in un secondo momento.

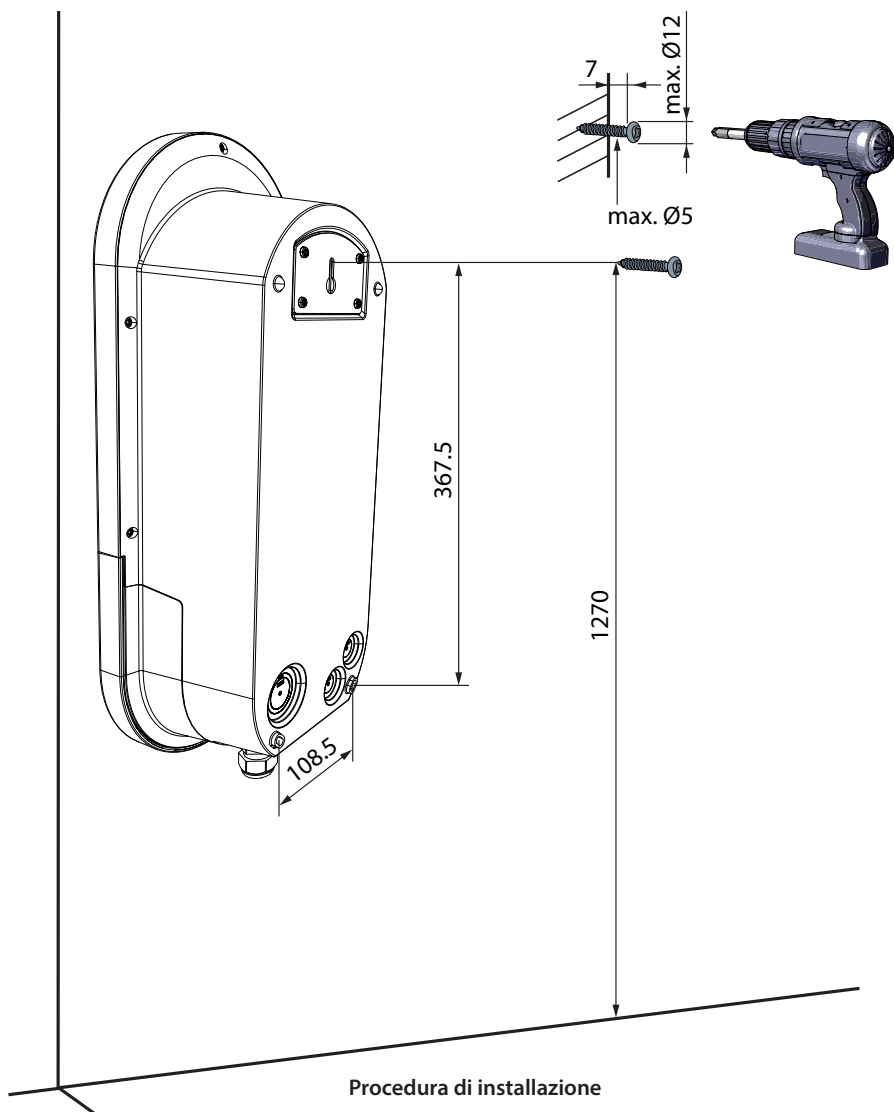


I pressacavi non sono inclusi.

Ordinare gli accessori necessari separatamente. Vedere il catalogo elettronico Legrand.

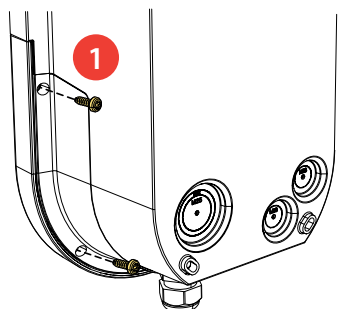
5.3. Montaggio a parete

- Nella scelta del luogo di installazione, assicurarsi che il materiale della parete sia adeguato e robusto. È preferibile che la superficie su cui si effettua il montaggio sia piatta e verticale.

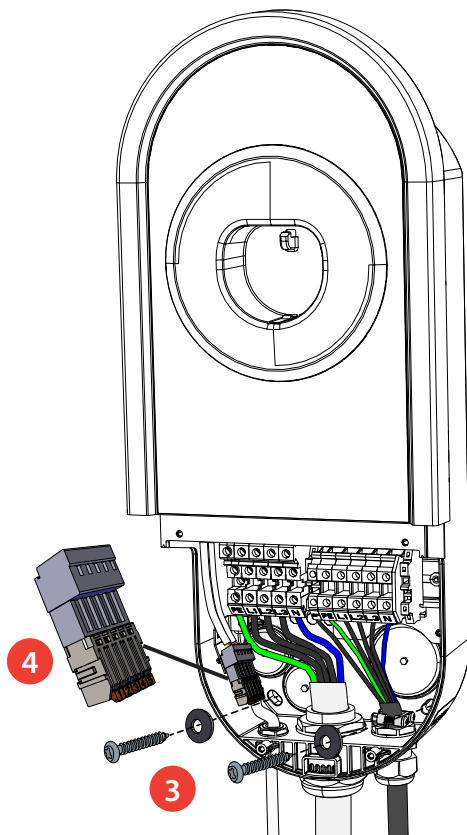
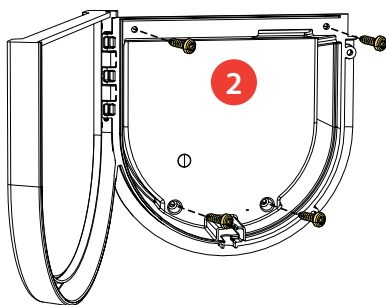


Procedura di installazione

- Utilizzare viti adeguate al tipo di parete.
- Fissare la vite superiore a 1270 mm da terra. L'alloggiamento per la presa di ricarica sarà a un'altezza di 1200 mm.



TX20
Coppia di serraggio 1,5 Nm



3. Aprire lo sportello della scatola di installazione rimuovendo le viti di fissaggio (q.tà 2) / sbloccando così la chiusura [1].
4. Rimuovere completamente la scatola di installazione svitando le viti di fissaggio (q.tà 4) [2].
5. Agganciare la stazione di ricarica alla vite precedentemente fissata al muro.
6. Fissare la stazione di ricarica alla parete mediante due rondelle e viti di fissaggio (non incluse) [3].
Fare attenzione a non danneggiare il cavo di ricarica fisso!
7. Far passare i cavi elettrici di circa 150 mm attraverso il pressacavo.
8. Tagliare l'estremità del cavo di alimentazione della lunghezza opportuna. Lasciare il cavo di terra lungo abbastanza in modo che sia l'ultimo a essere allentato in caso di guasto.
9. Tirare i cavi da 11 mm e collegarli ai connettori di alimentazione.
10. Collegamenti di gestione del carico: Se è necessario collegare la stazione di ricarica a un contatore di energia o a un dispositivo di controllo esterno, collegare il cavo di controllo necessario al connettore preinstallato [4].
11. Riposizionare correttamente la scatola di installazione e fissarla con le viti rimosse in precedenza.
12. Chiudere lo sportello della scatola di installazione.

6. Collegamenti elettrici

I valori di tensione e corrente, incluso il dimensionamento dei cavi, devono essere conformi alle normative nazionali. Il dimensionamento del sistema deve essere eseguito da personale tecnico qualificato.



La configurazione di default per la messa a terra è il sistema TN / TT. Se la stazione di ricarica è collegata a un sistema IT, è necessario modificare di conseguenza le impostazioni della stazione di ricarica.

È possibile modificare le impostazioni della stazione di ricarica con l'applicazione **Charger Control**.

- È possibile scaricare l'applicazione **Charger Control** da Apple Store o Google Play.
- associare il proprio dispositivo mobile alla stazione di ricarica.

Per ulteriori informazioni, si prega di vedere il **Manuale utente** al capitolo **14. Applicazione Charger Control** alle pagine 23 - 27.

Impostazioni destinate solo a professionisti qualificati, si prega di vedere il capitolo **11. Applicazione Charger Control** alle pagine 66 - 67.

6.1. Alimentazione elettrica

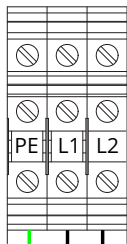
0 570 10 / 0 570 12:

- Installare un interruttore differenziale, o salvavita (RCD tipo F o A, 30mA), e un interruttore magnetotermico, o automatico (MCB max. 16A o max. 32A a seconda del modello di stazione di ricarica), sulla linea di alimentazione. Rispettare le normative locali riguardanti la linea di alimentazione.
- Questi modelli di stazioni di ricarica non possono essere collegati a un sistema IT.

Attenzione! L'installazione del sistema IT non è supportata dalle funzioni di gestione del carico.

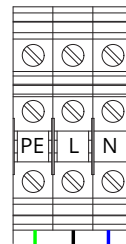
Si prega di contattare il rappresentante locale per ulteriori informazioni.

Sistema TN / TT



PE L N
Alimentazione
Cu 2,5 - 10 mm²

Sistema IT

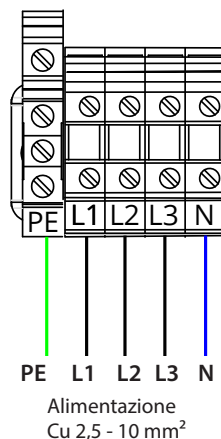


PE L1 L2
Alimentazione
Cu 2,5 - 10 mm²

0 570 14 / 0 570 16:

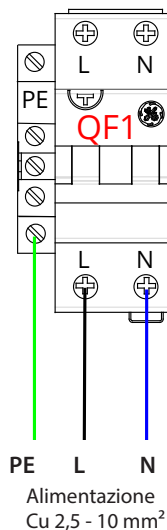
- Installare un interruttore differenziale, o salvavita (RCD tipo F o A, 30mA), e un interruttore magnetotermico, o automatico (MCB max. 16A o max. 32A a seconda del modello di stazione di ricarica), sulla linea di alimentazione. Rispettare le normative locali riguardanti la linea di alimentazione.
- Questi modelli di stazioni di ricarica non possono essere collegati a una rete IT.

Sistema TN / TT

**0 570 11 / 0 570 13:**

- Un interruttore magnetotermico differenziale compatto (salvavita più interruttore automatico) è integrato (RCBO).
- Una serie di etichette riportanti le istruzioni per il test del RCBO è inclusa nella spedizione. Incollare l'etichetta della lingua di preferenza sullo sportello della scatola di installazione.
- Questi modelli di stazioni di ricarica non possono essere collegati a una rete IT.

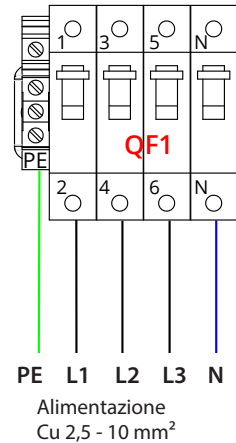
Sistema TN / TT



0 570 15 / 0 570 17:

- Un interruttore magnetotermico differenziale compatto (salvavita più interruttore automatico) è integrato (RCBO).
- Una serie di etichette riportanti le istruzioni per il test del RCBO è inclusa nella spedizione. Incollare l'etichetta della lingua di preferenza sullo sportello della scatola di installazione.
- Collegare questi modelli di stazioni di ricarica a un'alimentazione trifase, pena il mancato funzionamento dell'interruttore del test del RCBO.
- Questi modelli di stazioni di ricarica non possono essere collegati a una rete IT.

Sistema TN / TT



6.2. Collegamenti di gestione del carico

Collegare i dispositivi di controllo esterni per la gestione del carico al connettore preinstallato.

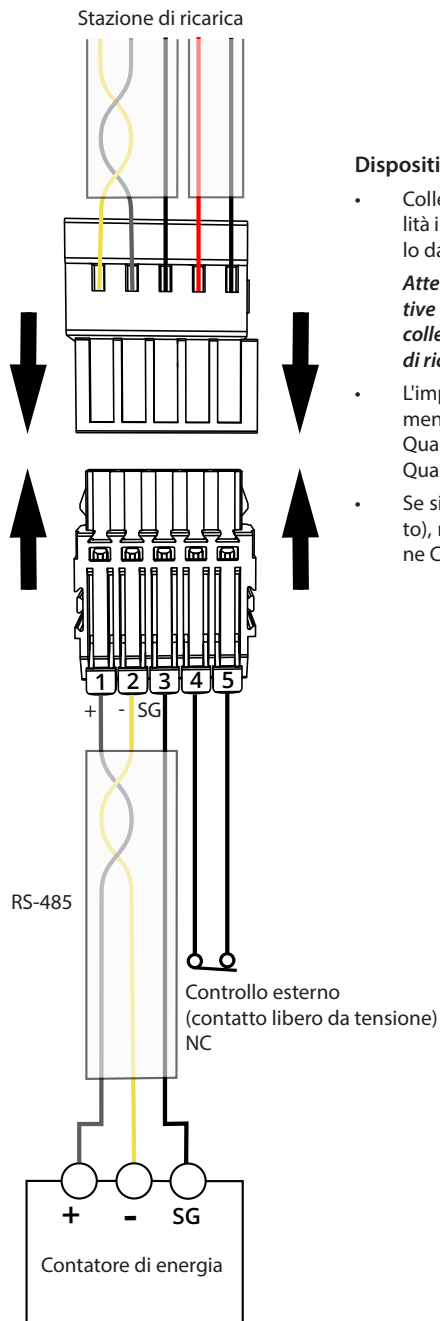
Attenzione! La gestione del carico non supporta il sistema di messa a terra IT.

Se alla stazione di ricarica sono collegati dispositivi per le funzioni di gestione del carico, modificare le rispettive impostazioni con l'applicazione Charger Control.

Contatore di energia

Contatori di energia supportati, vedere la tabella a pagina 63.

- Collegare il contatore di energia ai terminali 1 [+], 2 [-] e 3 [SG].
- Usare un cavo per strumentazione a doppino intrecciato RS-485 quando si effettua il collegamento del contatore di energia alla stazione di ricarica.
- Tipo di cavo consigliato: BELDEN 9842 / 3106A o simili.
- Il sistema è stato testato con una lunghezza di cavo di 100 m.
- Assicurarsi che i cavi del segnale siano collegati correttamente al contatore di energia.
- Assicurarsi che i parametri predefiniti del contatore di energia e della stazione di ricarica siano i seguenti:
 - Indirizzo Modbus: 5
 - Baud rate: 19.200
 - Bit di dati: 8
 - Parità: pari (dispari)
 - Bit di stop: 1
- Se necessario, configurare i valori dell'Indirizzo Modbus, del Baud rate e della Parità nell'applicazione Charger Control "**Impostazioni/Gestione del carico/Contatore di energia**" (per i settaggi nel menù **PRO**, vedere pagina 66). I valori di Bit di dati e Bit di stop possono essere configurati con il contatore di energia.
- Se si incontrassero problemi di comunicazione con la linea di trasmissione RS-485, tipo echi e riverberi, interrompete la linea con una resistenza di valore 120Ω (non inclusa). Per maggiori informazioni consultare il manuale del contatore di energia.



Dispositivo di controllo esterno

- Collegare un modulo a contatto libero da tensione per la modalità intervento manuale ai terminali 4 e 5. Rimuovere il ponticello dal connettore preinstallato.

Attenzione! Non rimuovere il ponticello né modificare le relative impostazioni nell'applicazione Charger Control se non si collega un modulo a contatto libero da tensione alla stazione di ricarica.

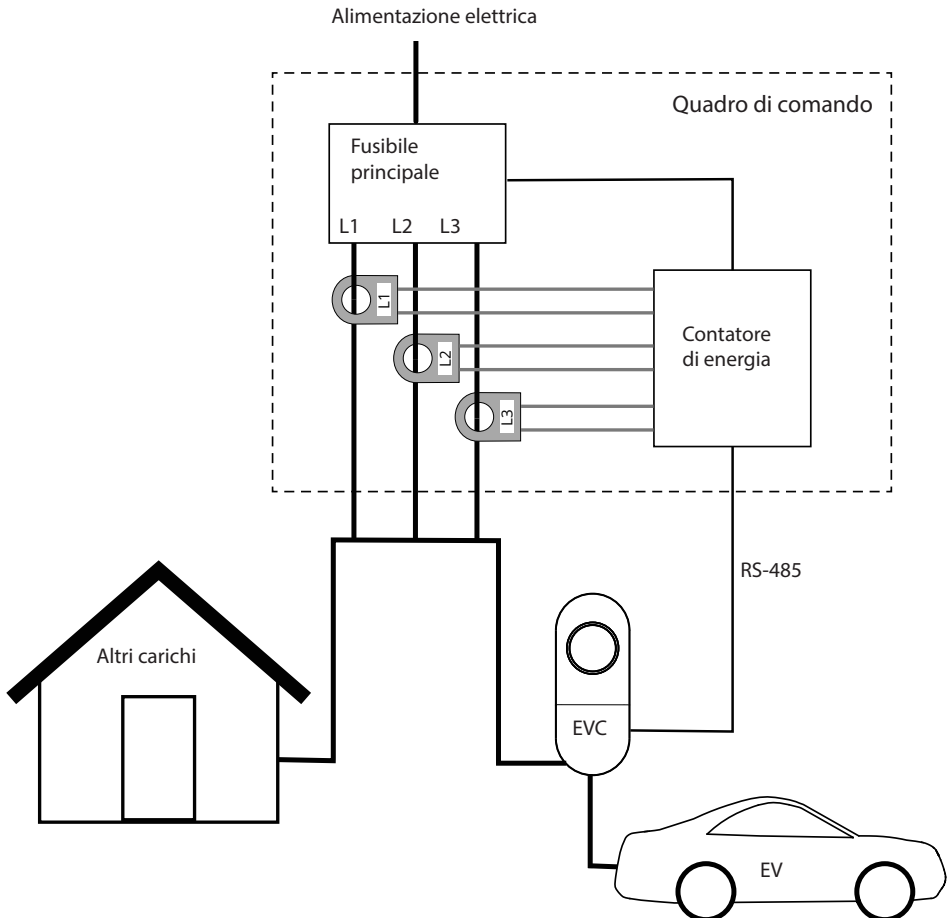
- L'impostazione di default per il controllo esterno è NC (normalmente chiuso).
Quando il contatto è chiuso, la ricarica è consentita.
Quando il contatto è aperto, la ricarica non è consentita.
- Se si installa il controllo esterno come NO (normalmente aperto), modificare le impostazioni di conseguenza nell'applicazione Charger Control.

Controllo esterno	Interruttore	Ricarica
Normalmente chiuso (NC)		Autorizzata
		Non autorizzata
Normalmente aperto (NO)		Autorizzata
		Non autorizzata

6.2.1. Gestione dinamica del carico (DLM)

È possibile implementare la gestione dinamica del carico con un contatore di energia compatibile a questo scopo. La figura seguente mostra un esempio di come creare il sistema.

- Il contatore misura il consumo totale di energia e la corrente attuale per fase. Se, durante la carica, un altro carico porta al superamento della portata di corrente ammissibile, la stazione di ricarica ridurrà la corrente di carica. Se il consumo totale di energia raggiunge il limite massimo consentito, la carica si interromperà finché il consumo non scenderà a un valore che permette la sua ripresa.



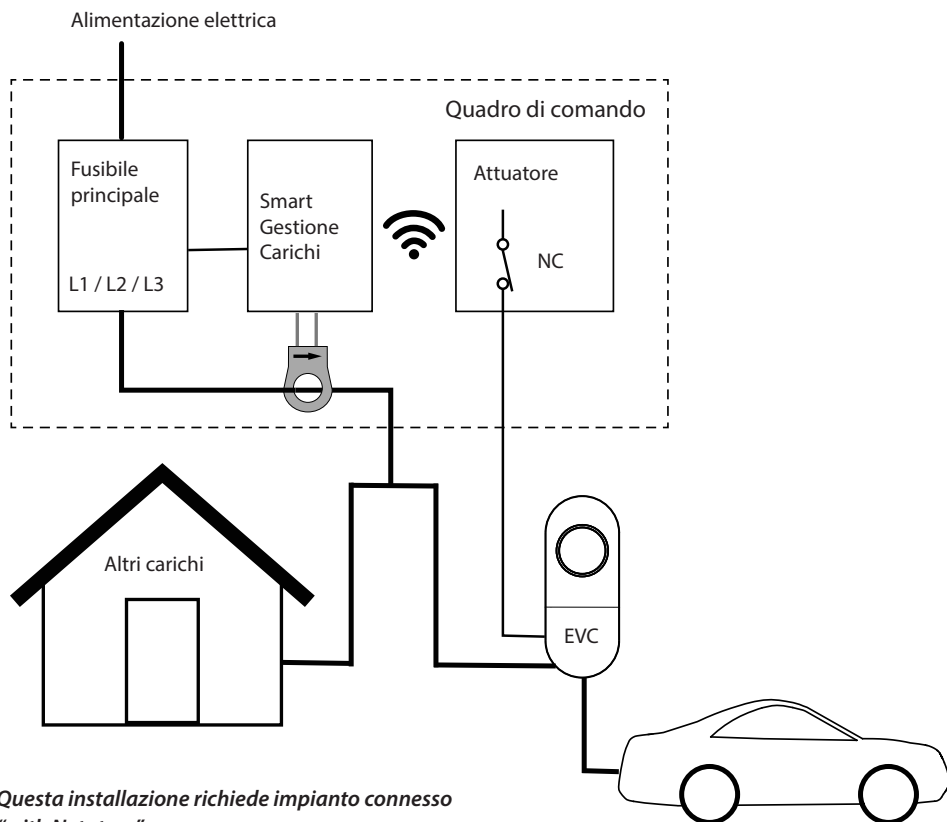
- Utilizzare solo trasformatori di corrente che hanno lo stesso numero di serie essendo calibrati tra loro.
- Misura monofase: selezionare i parametri corretti nelle impostazioni del contatore di energia.
- Si prega di consultare le istruzioni del contatore di energia per informazioni più dettagliate.

6.2.2. Gestione del carico in modalità intervento manuale

Queste stazioni di ricarica sono compatibili con una varietà di sistemi di controllo domestico.

Il gruppo Legrand dispone di un vasto assortimento di dispositivi per i sistemi di controllo domestico. La figura seguente mostra un esempio di come creare la gestione del carico con Netatmo Connect.

- Se il carico totale raggiunge la potenza massima consentita, il Controllo Carichi invia un segnale al contattore connesso. Il contattore connesso disattiva la corrente di carica. Il contattore attiva la corrente di carica quando riceve un segnale che il consumo di energia totale è sceso a un valore impostato.



Questa installazione richiede impianto connesso "with Netatmo".

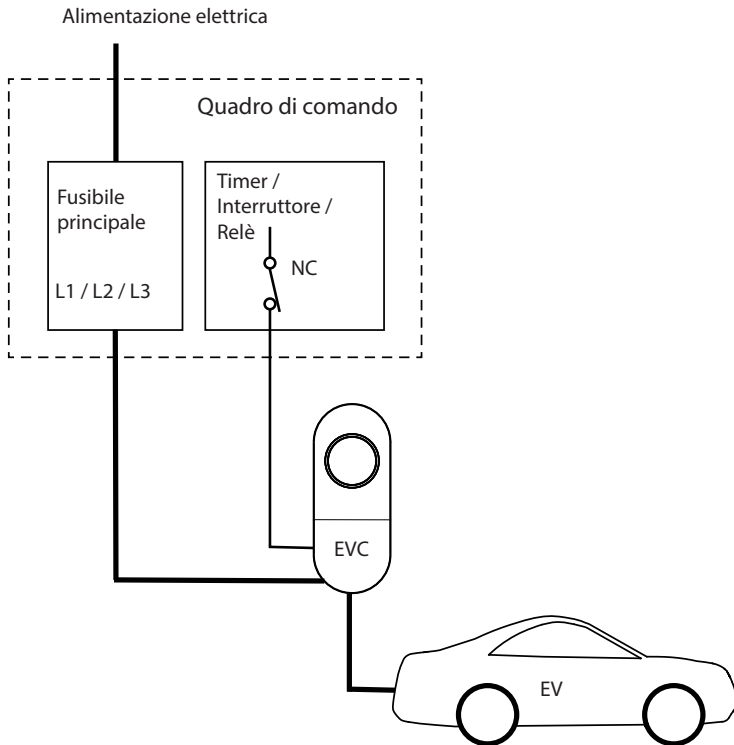
I codici dei dispositivi richiesti in questo esempio di installazione sono riportati nel Catalogo generale.

Si prega di chiedere al nostro rappresentante di vendita locale informazioni dettagliate sui dispositivi necessari per l'installazione.

6.2.3. Controllo della carica in modalità intervento manuale

Gli eventi di carica possono essere controllati da un modulo di contatto libero da tensione. La figura seguente mostra un esempio di come realizzare il controllo di intervento manuale della carica con un timer, interruttore, relè o simili.

Quando il contatto libero da tensione è chiuso, la stazione di ricarica viene alimentata e può caricare il veicolo collegato. Quando il contatto libero da tensione è aperto, la stazione di ricarica non riceve alimentazione e la ricarica non è possibile.



7. Informazioni tecniche

Connessioni elettriche	0 570 10	0 570 12	0 570 11	0 570 13
Alimentazione nominale tensione	Monofase, 230 V CA			
Frequenza nominale	AC 50 Hz			
Corrente di carica max.	1x16 A	1x32 A	1x16 A	1x32 A
Potenza di ricarica max.	3600 W	7400 W	3600 W	7400 W
Perdita di potenza in standby	A seconda delle impostazioni del LED: LED 1% => 1,5W / LED 50% => 1,8W / 100% => 3,9W			
Connessioni e terminali di alimentazione	L1, N, PE: Cu 2,5-10 mm ² Coppia di serraggio: 1,5-1,8 Nm		L1, N, PE: Cu 2,5-10 mm ² Coppia di serraggio: PE 1,5-1,8 Nm L + N 2,5-3,0 Nm	

Connessioni elettriche	0 570 14	0 570 16	0 570 15	0 570 17
Alimentazione nominale tensione	Trifase, 400 V AC			
Frequenza nominale	AC 50 Hz			
Corrente di carica max.	3x16 A	3x32 A	3x16 A	3x32 A
Potenza di ricarica max.	11 000 W	22 000 W	11 000 W	22 000 W
Perdita di potenza in standby	A seconda delle impostazioni del LED: LED 1% => 1,5W / LED 50% => 1,8W / 100% => 3,9W			
Connessioni e terminali di alimentazione	L1, L2, L3, N, PE: Cu 2,5-10 mm ² Coppia di serraggio: 1,5-1,8 Nm		L1, L2, L3, N, PE: Cu 2,5-10 mm ² Coppia di serraggio: PE: 1,5-1,8 Nm L + N: 2,5-3,0 Nm	

Design e meccanica:	0 570 10 0 570 14	0 570 12 0 570 16	0 570 11 0 570 15	0 570 13 0 570 17
Materiale	Policarbonato			
Colore	Telaio: RAL7021 grigio scuro Coperchio: RAL9003 bianco			
Scatola di installazione	Chiusura a vite		Serratura meccanica dello sportello	
Peso	ca. 7 kg			
Grado di protezione IP	IP54			
Classe di protezione dagli impatti	IK10			
Temperatura operativa	-40 °C ... +50 °C			
Montaggio	Parete / Terra			

Interfaccia utente	0 570 10 0 570 14	0 570 12 0 570 16	0 570 11 0 570 15	0 570 13 0 570 17
Collegamento al veicolo	Cavo fisso, lunghezza 5m			
Indicazione dello stato di ricarica	Corona di LED in 4 colori: Verde = Pronta all'uso, Blu = In carica, Rosso = Errore Giallo = Aggiornamento interno			
Accesso utente	Accesso libero o modalità di autorizzazione Impostazioni effettuate tramite applicazione cellulare			

Dispositivi di sicurezza	0 570 10 0 570 14	0 570 12 0 570 16	0 570 11 0 570 15	0 570 13 0 570 17
Interruttore differenziale (Residual Current Device) RCD	Rilevatore differenziale integrato RDC-DD, 6mA Differenziale tipo F o tipo A 30mA deve essere installato sul quadro di distribuzione		Rilevatore differenziale integrato RDC-DD, 6mA Interruttore magnetotermico differenziale compatto con protezione da sovracorrente (Residual current Circuit Breaker with Overcurrent protection) integrato, RCBO, 30mA	
Interruttore magnetotermico (Miniature Circuit Breaker) MCB	Max. 16A deve essere installato sul quadro di distribuzione	Max. 32A deve essere installato sul quadro di distribuzione		

Controllo e comunicazione	0 570 10 0 570 14	0 570 12 0 570 16	0 570 11 0 570 15	0 570 13 0 570 17
Modalità di funzionamento	Autonomo			
Senza fili	Bluetooth			
Gestione del carico	Gestione dinamica del carico • Contatore di energia DLM (non incluso) *			
	Intervento manuale • i dispositivi di controllo esterni necessari non sono inclusi			
Sistema di controllo della ricarica	La funzionalità "Simplified control pilot", specificata nella norma EN IEC 61851-1:2019, allegato A.2.3 non è supportata. ZEReady 1,2b e EVReady 1,4b non sono supportati.			

* Contatori di energia supportati

IME	CE2DF3DTCL1	CE2DF3DTMID	CE4DF3DTCL1	CE4DF3DTMID	CE4TBDTCL1	CE4TBDTMID
BTICINO		F21DM63N		F41DM63N		F41TMAN

8. Installazione / Messa in servizio

Introduzione

Al fine di garantire la corretta installazione della stazione di ricarica, controllare l'installazione dell'impianto meccanico ed elettrico seguendo la seguente checklist.

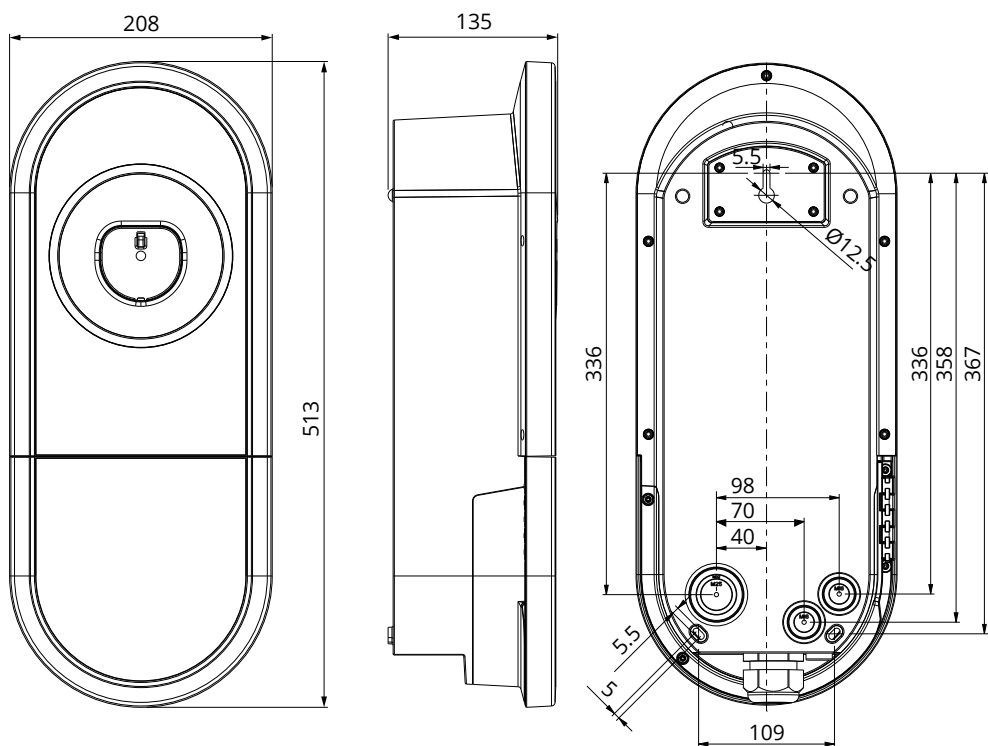
Controllo per una corretta installazione



Procedere al controllo dell'installazione (visiva, meccanica ed elettrica) solo se la stazione di ricarica non è alimentata.

CATEGORIA	X	OGGETTO
Controllo generale		Il materiale ordinato è stato ricevuto.
		Non sono presenti graffi o danni.
Installazione meccanica		La stazione di ricarica è fissata correttamente alla parete.
Installazione elettrica		Le caratteristiche di alimentazione della stazione di ricarica risponde alla progettazione elettrica (dimensioni cavi, dispositivi salvavita...). Verificare lo schema dell'impianto elettrico locale.
		Controllare il serraggio del cavo di terra PE.
		Controllare che i cavi di alimentazione (L1, L2, L3, N e PE) siano correttamente collegati.
		Controllare che il cavo di alimentazione e i conduttori (L1, L2, L3, N e PE) non siano danneggiati.
		Sistema TN / TT: <ul style="list-style-type: none"> • La tensione tra PE e N è inferiore a 10 V. Sistema IT: <ul style="list-style-type: none"> • La tensione tra L1 e N è 230 V. • La tensione tra L1 e N è 130 V.
		La resistenza del conduttore PE è inferiore a 3 Ω.
Test di funzionamento		Tutti i gli indicatori LED (verde, blu, rosso) sono funzionanti. <ul style="list-style-type: none"> • Usare un simulatore di auto. • Avviare una ricarica, indurre un errore e poi ricaricare. • Rosso all'avvio, verde in attesa, blu durante la ricarica
		Verificare la corretta funzionalità di gestione del carico, se in uso.
		Verificare la corretta funzionalità del salvavita.
Pronto per l'uso		Il software corretto è in uso.

9. Dimensioni di ingombro



10. Risoluzione problemi

La stazione di ricarica è spenta, tutti gli indicatori LED sono spenti

Problema	Azione correttiva
Non c'è tensione di alimentazione nel connettore (L1, L2, L3).	Assicurarsi che i cavi di alimentazione siano collegati correttamente. Assicurarsi che ci sia energia disponibile.
L'interruttore automatico QF1 è spento (0 570 11 / 0 570 13 / 0 570 15 / 0 570 17).	Accendere l'interruttore QF1.

11. Applicazione Charger Control

- Una volta completato il processo di installazione, la stazione di ricarica è pronta per essere usata.
- È possibile controllare la stazione di ricarica e cambiare le impostazioni mediante l'applicazione Charger Control.
- In questo capitolo vengono descritte le impostazioni, che possono essere effettuate solo da professionisti qualificati.
- Per ulteriori istruzioni, si prega di vedere il Manuale utente della stazione di ricarica.

Attenzione! Non modificare le impostazioni mentre la ricarica è in corso.

11.1. Impostazioni PRO nell'applicazione Charger Control



ATTENZIONE

Pericolo di scosse elettriche! Rischio di incendio!

- **Le impostazioni descritte in questo capitolo devono essere effettuate solo da un professionista qualificato.**

Aprire il menu PRO

- Aprire l'applicazione Charger Control sul dispositivo mobile.
- Andare in **"Impostazioni"**.
- Premere **PRO** nell'angolo in alto a destra.
- Le impostazioni disponibili dipendono dal sistema di ricarica installato.

11.2. Impostazioni della stazione di ricarica

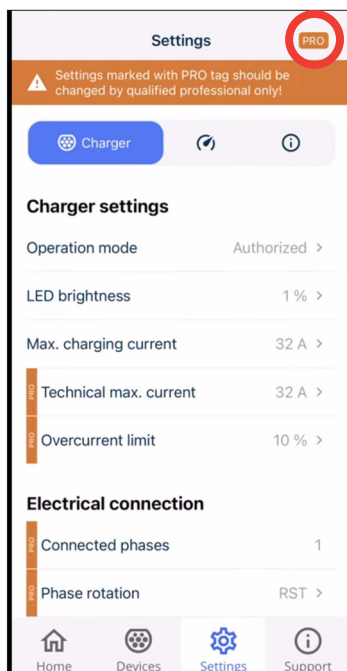
In questo menu è possibile trovare le impostazioni relative alla stazione di ricarica.

11.2.1. Corrente di carica tecnica max.

- Corrente massima che l'alimentazione elettrica domestica può fornire alla stazione di ricarica.
- Quando si definisce la corrente massima tecnica, tenere conto della dimensione del fusibile principale e del possibile consumo energetico totale dell'unità domestica. Un limite di sicurezza impedisce l'attivazione non necessaria del fusibile e dei dispositivi di protezione.

11.2.2. Limite di sovracorrente

- Alcuni modelli di auto tendono a consumare una corrente di carica maggiore rispetto a quella massima della stazione di carica.
- Nel caso in cui la sovracorrente sia del 10% per più di 2 minuti, ne risulta uno stato di errore. Se la sovracorrente è pari al 16%, lo stato di errore è immediato.
- È possibile prevenire gli stati di errore immotivati, mediante le impostazioni che riguardano il limite di sovracorrente.
- Se la corrente di ricarica risulta inferiore a 10A, è possibile impostare il limite della sovracorrente al di sopra del 30%.



11.2.3. Fasi connesse

Selezionare la fase a cui è collegata la stazione di ricarica.

11.2.4. Rotazione di fase (solo stazioni di ricarica trifase)

La selezione della rotazione di fase è puramente informativa e non influenza le operazioni della stazione di ricarica.

11.2.5. Sistema di messa a terra

Il sistema TN / TT è configurato di default per l'alimentazione. Se la stazione di ricarica è connessa a un sistema IT, cambiare i collegamenti per la stazione di ricarica coerentemente.

11.2.6. Avviare l'autotest

- La stazione di ricarica esegue automaticamente un autotest all'avvio.
- Durante l'autotest, sono controllati varie componenti e il loro corretto funzionamento.
- L'indicatore LED è a luce fissa verde durante l'autotest.
- L'entità e la durata dell'autotest dipendono dal modello della stazione di ricarica.
- Se viene rilevato un guasto critico durante l'autotest, la stazione di ricarica va in stato di errore. È possibile vedere il codice di errore in "Log degli errori"

11.2.7. Ripristino di fabbrica

Da qui è possibile ripristinare le impostazioni di fabbrica della stazione di ricarica.

11.3. Gestione del carico

In questo menu è possibile trovare le impostazioni relative alla gestione del carico.

11.3.1. Caratteristiche del contatore di energia

Nei sottomenu è possibile visualizzare il contatore di energia collegato e modificare le impostazioni di connettività.

11.3.2. Dispositivo di controllo esterno (contatto libero da tensione)

Qui si possono modificare le impostazioni per la modalità di intervento manuale. L'impostazione di default per il contatto è "Normalmente chiuso" (NC).

- Quando il contatto è chiuso, la ricarica è consentita.
- Quando il contatto è aperto, la ricarica non è consentita.



LEGRAND
Pro and Consumer Service
BP 30076 - 87002
LIMOGES CEDEX FRANCE
www.legrand.com

Installer stamp

Legrand se réserve à tout moment le droit de modifier le contenu de la présente brochure et de communiquer, sous quelque forme et modalité que ce soit, les modifications qui y ont été apportées.

Legrand reserves at any time the right to modify the contents of this booklet and to communicate, in any form and modality, the changes brought to the same.

Legrand si riserva il diritto di modificare in qualsiasi momento il contenuto del presente opuscolo e di comunicare, in qualsiasi forma e modalità, le modifiche apportate allo stesso.