

EQUERRE 3 TROUS 3 HOLE ANGLE

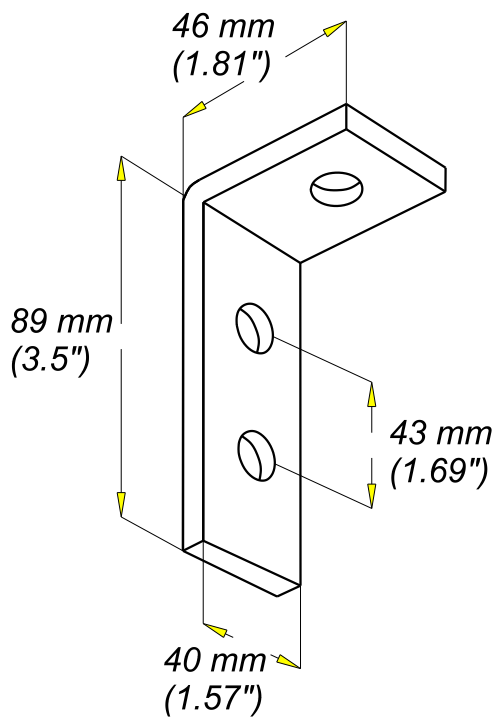
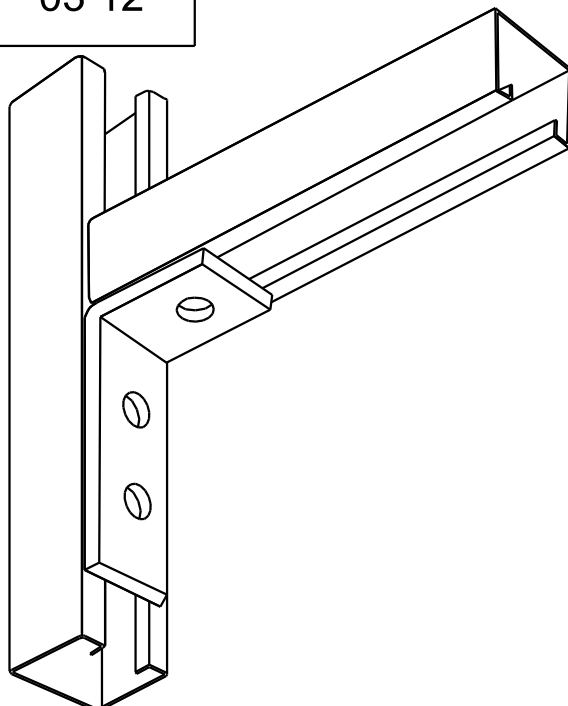
INOX 316L

CABLOFIL®

INNOVATORS IN CABLE MANAGEMENT

FT0240-4

03 12



REF	CODE	POIDS (Kg)	WEIGHT (lb)
EQ3T	595 254	0.220	0.486

Material	Standard
X2 CrNiMo 17-12-2	EN 10088-2

EPAISSEUR / THICKNESS
6 / (0.24")

Propriété exclusive de CABLOFIL, ne peut être ni copié, ni transmis à des tiers sans autorisation écrite.

Exclusive property of CABLOFIL shouldn't be reproduced or transmitted to any people without written authorization