

EQUERRE 4 Ø
4 HOLE ANGLE

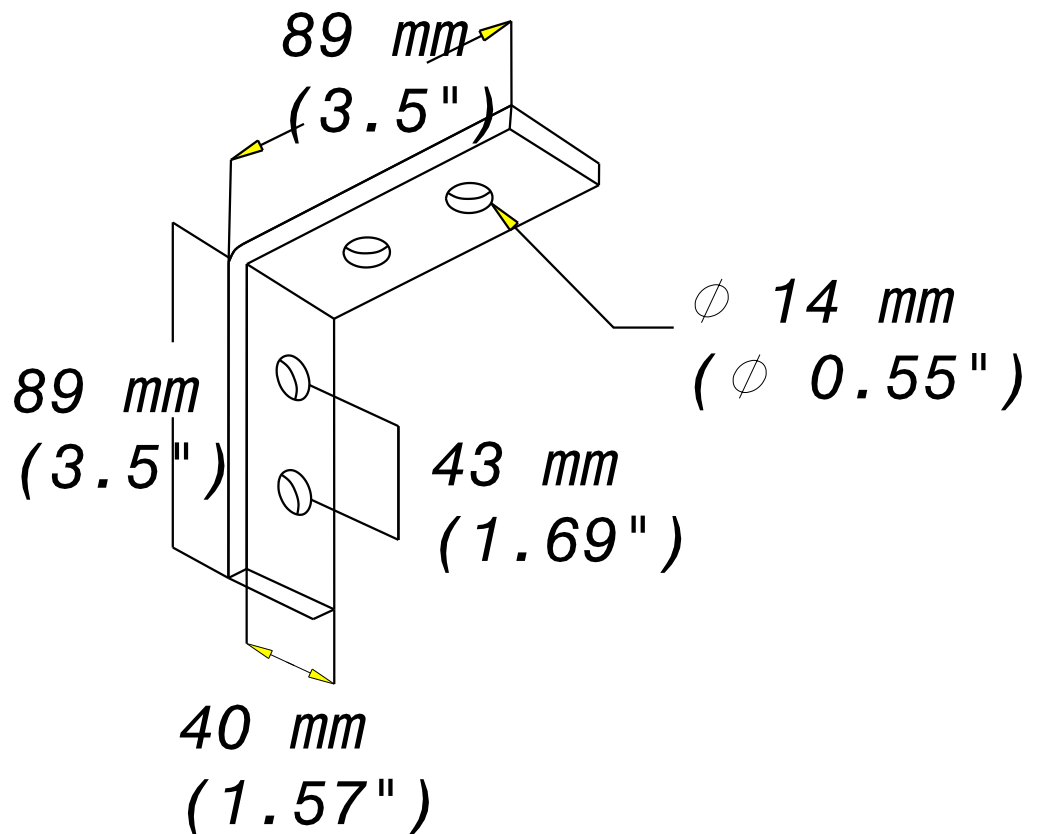
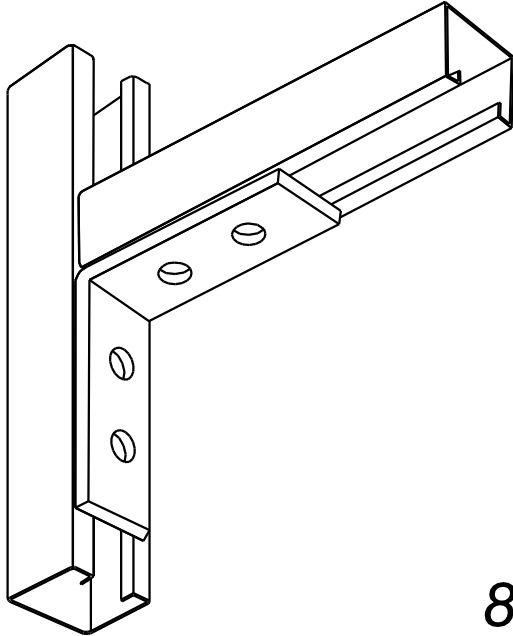
INOX 316L

CABLOFIL®

INNOVATORS IN CABLE MANAGEMENT

FT0132-4

03 12



ÉPAISSEUR / THICKNESS 6 (0.24")	NORMES / STANDARD
MATIERE / MATERIAL X2 Cr Ni Mo 17-12-2	EN 10088
PROTECTION / COATING INOX 316 L	

REF	CODE	POIDS (Kg)	WEIGHT (lb)
EQ4T	595 264	0.310	0.684

Propriété exclusive de CABLOFIL, ne peut être ni copié, ni transmis à des tiers sans autorisation écrite.

Exclusive property of CABLOFIL shouldn't be reproduced or transmitted to any people without written authorization