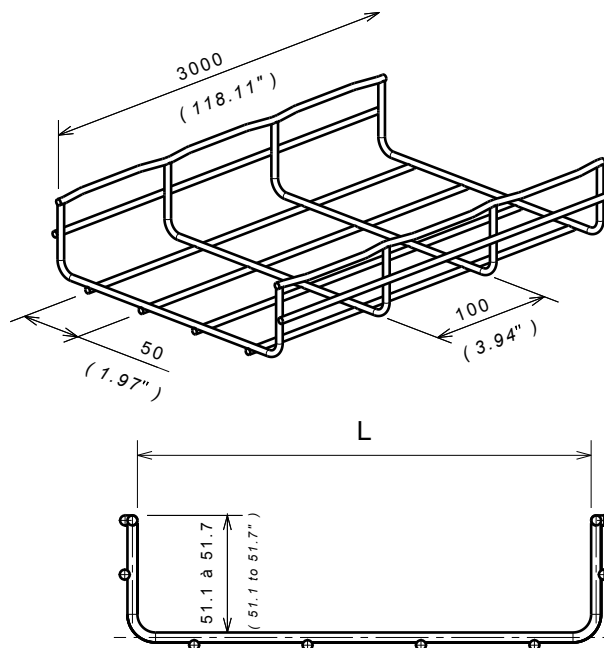
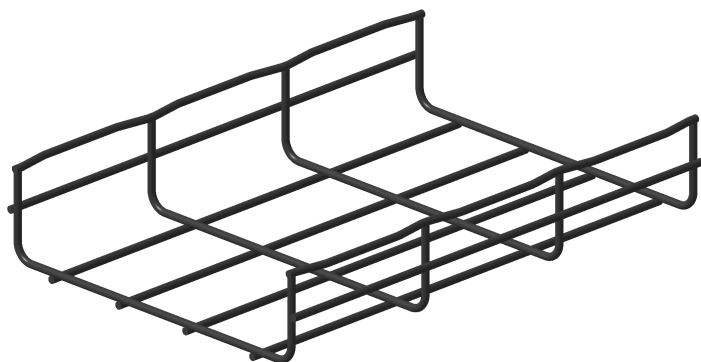


GAMME EZ+ couleur noire  
RANGE EZ+ black color

Reference(s) : 343 932 - 350 587 - 350 802/12/22/32/  
35/36/37/39/42/45/52/62/72/80/81/82/83/  
84/85/86/87/88/89/90/91/92 - 558 242 -  
000 062/072/082/092/102/202/302/402

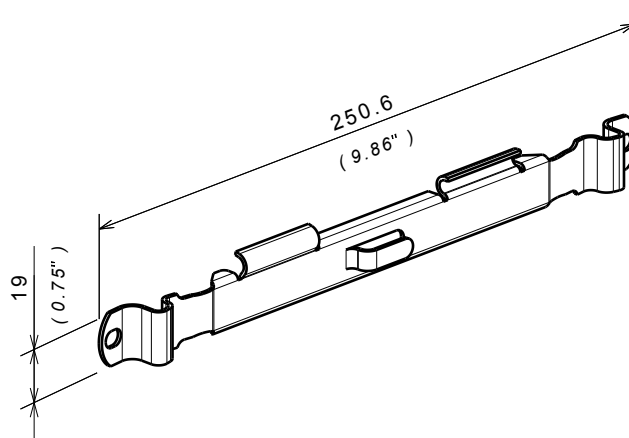
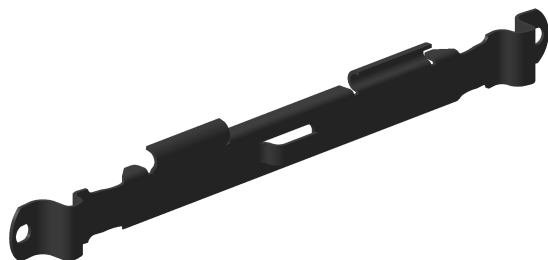
## 1. CHEMIN DE CABLE / WIRE MESH



Designation	Code	L / (inch)		Poids / Weight (Kg) (lb)		Matière / Material	Norme / Standard	Finition / Coating	Classe de résistance contre la corrosion / Resistance class against corrosion
		(mm)	(inch)	(Kg)	(lb)				
CF54/50 EZ+	000 062	50	1.97	1.889	4.164	C9D	ISO 16120-2	EZ+	Class 6 / IEC 61537
CF54/100 EZ+	000 072	100	3.94	2.328	5.132				
CF54/150 EZ+	000 082	150	5.91	3.127	6.895				
CF54/200 EZ+	000 092	200	7.87	4.025	8.874				
CF54/300 EZ+	000 102	300	11.81	6.134	13.524				
CF54/400 EZ+	000 202	400	15.75	9.131	20.130				
CF54/450 EZ+	000 252	450	17.72	9.763	21.524				
CF54/500 EZ+	000 302	500	19.69	10.396	22.918				
CF54/600 EZ+	000 402	600	23.62	11.660	25.707				

Pour plus d'information, voir FT0052 / for more information, see FT0052

## 2. EDRN



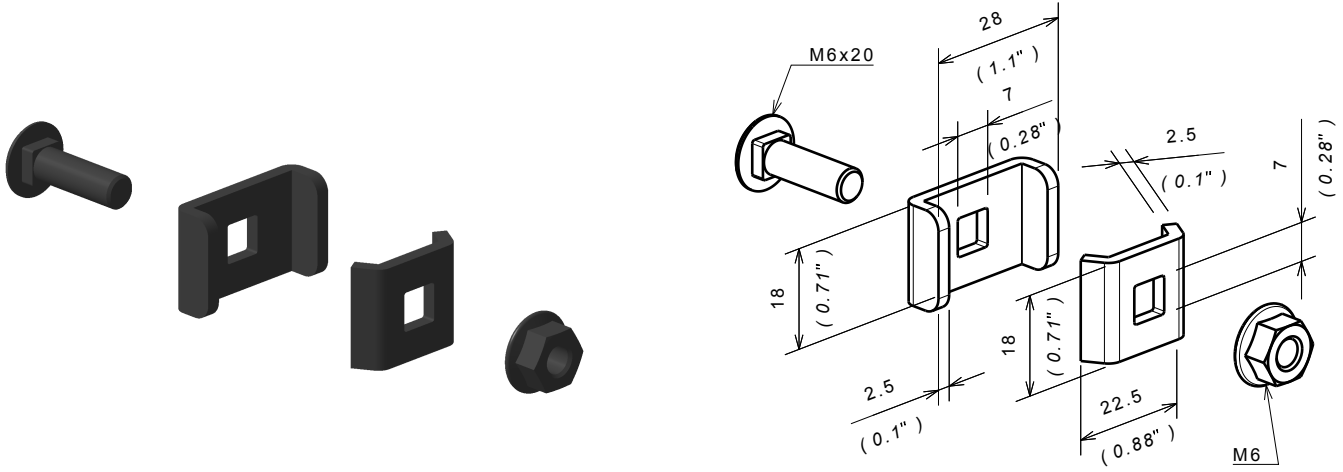
Designation	Code	Poids / Weight (Kg) (lb)		Epaisseur / Thickness (mm) (inch)		Matière / Material	Norme / Standard	Finition / Coating	Classe de résistance contre la corrosion / Resistance class against corrosion
		(Kg)	(lb)	(mm)	(inch)				
EDRN EZ+	558 242	0.068	0.149	1.3	0.51"	C 45E LC	NF EN 10132-1/3	EZ+	Class 6 / IEC 61537

Pour plus d'information, voir FT0026 / for more information, see FT0026

GAMME EZ+ couleur noire  
 RANGE EZ+ black color

Reference(s) : 343 932 - 350 587 - 350 802/12/22/32/  
 35/36/37/39/42/45/52/62/72/80/81/82/83/  
 84/85/86/87/88/89/90/91/92 - 558 242 -  
 000 062/072/082/092/102/202/302/402

3. KITASSTR

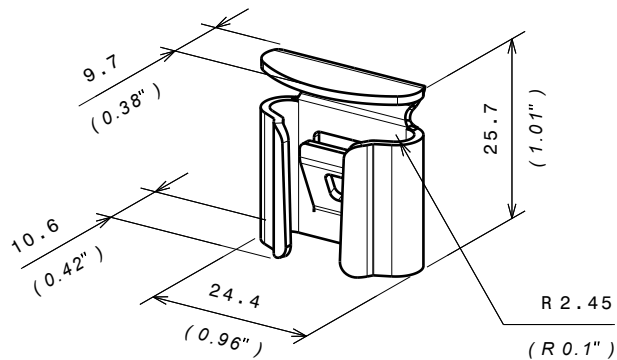


Designation	Code	Poids / Weight (Kg) (lb)		Composant	Matière / Material	Classe / Class	Norme / Standard	Finition / Coating	Classe de résistance contre la corrosion / Resistance class against corrosion
KITASSTR ZnNi+	350837	0.031	0.068	CE30 ZnNi+	S 235 JR	-	EN 10 025	ZnNi+	Class 6 / IEC 61537
				CE25 ZnNi+	S 235 JR	-	EN 10 025		
				BTRCC 6x20 ZnNi+	-	4.8 / 8	ISO 898-1/2		

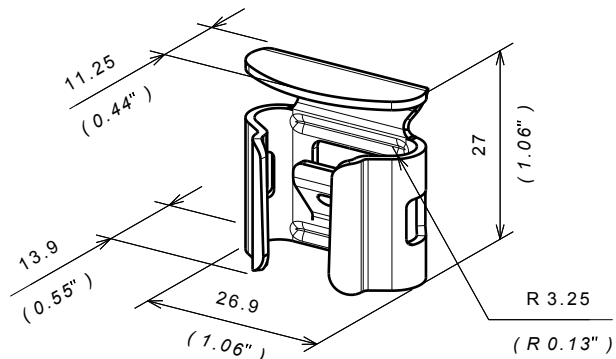
4. FASLOCK AUTO



FASLOCK AUTO S



FASLOCK AUTO XL



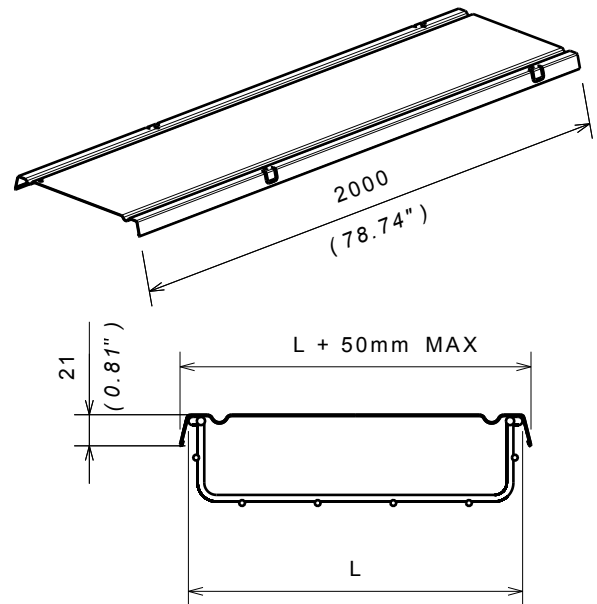
Designation	Code	Ep. / Th. (mm) (inch)		Poids / Weight (Kg) (lb)		Matière / Material	Norme / Standard	Finition / Coating	Classe de résistance contre la corrosion / Resistance class against corrosion
FASLOCK AUTO S ZnNi+	350 835	1.20	0.05	0.011	0.025	DC01 C490	EN 10139	ZnNi+	Class 6 / IEC 61537
FASLOCK AUTO XL ZnNi+	350 836	1.20	0.05	0.013	0.028				

Pour plus d'information, voir FT0337 / for more information, see FT0337

GAMME EZ+ couleur noire  
 RANGE EZ+ black color

Reference(s) : 343 932 - 350 587 - 350 802/12/22/32/  
 35/36/37/39/42/45/52/62/72/80/81/82/83/  
 84/85/86/87/88/89/90/91/92 - 558 242 -  
 000 062/072/082/092/102/202/302/402

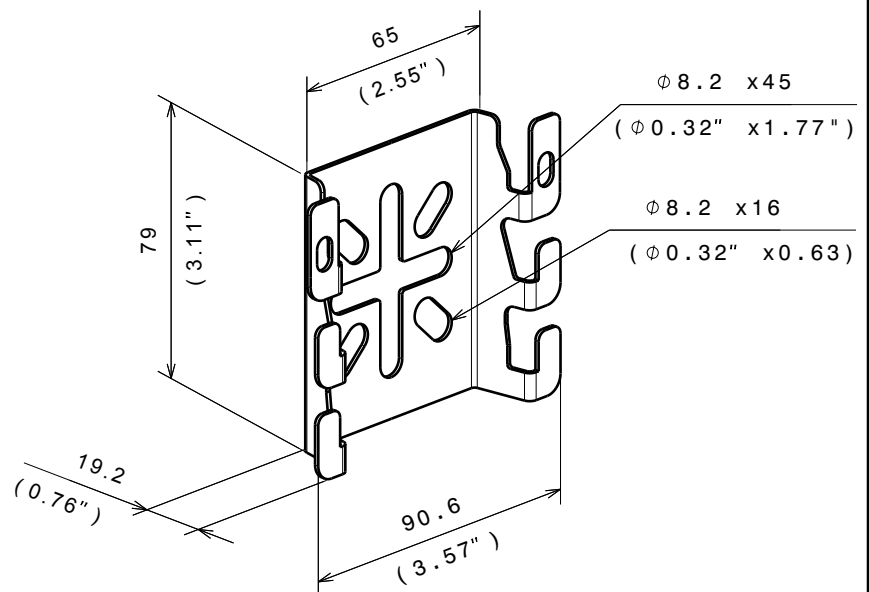
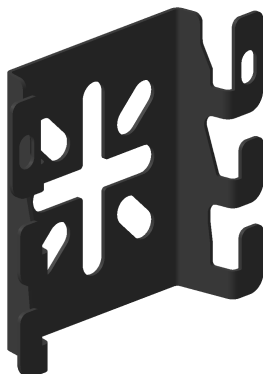
5. COVER CP / CP COVER



Designation	Code	L		Ep. / Th.		Poids / Weight		Matière / Material	Norme / Standard	Finition / Coating	Classe de résistance contre la corrosion / Resistance class against corrosion
		(mm)	(inch)	(mm)	(inch)	(Kg)	(lb)				
CP 50 EZ+	350 881	71	2.80	0.6	0.024	0.632	1.394	DC01	EN 10130	EZ+	Class 6 / IEC 61537
CP 100 EZ+	350 882	121	4.76			0.880	1.939				
CP 150 EZ+	350 883	171	6.73			1.127	2.484				
CP 200 EZ+	350 884	221	8.70			1.374	3.029				
CP 300 EZ+	350 885	322	12.68	0.8	0.031	1.874	4.130				
CP 400 EZ+	350 886	425	16.73			3.389	7.471				
CP 500 EZ+	350 887	525	20.67			4.093	9.024				
CP 600 EZ+	350 888	625	24.61			4.796	10.573				

Pour plus d'information, voir FT0123 / for more information, see FT0123

6. CM 50XL

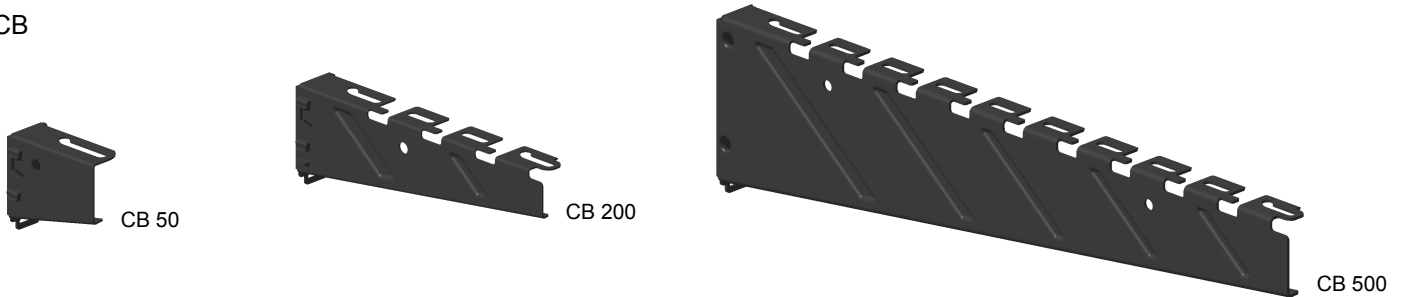


Designation	Code	Ep. / Th.		Poids / Weight		Matière / Material	Norme / Standard	Finition / Coating	Classe de résistance contre la corrosion / Resistance class against corrosion
CM50XL EZ+	350 880	1.20	0.05	0.011	0.025	DC01	EN 10130	EZ+	Class 6 / IEC 61537

GAMME EZ+ couleur noire  
 RANGE EZ+ black color

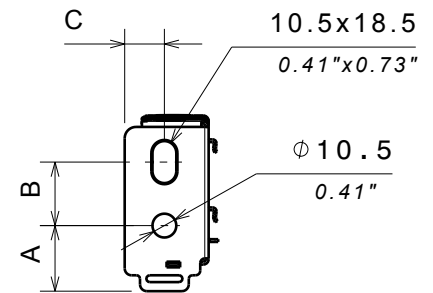
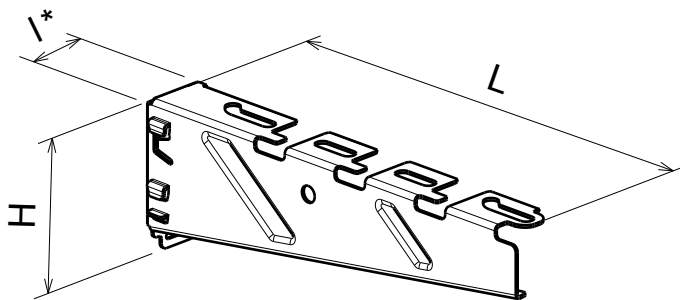
Reference(s) : 343 932 - 350 587 - 350 802/12/22/32/  
 35/36/37/39/42/45/52/62/72/80/81/82/83/  
 84/85/86/87/88/89/90/91/92 - 558 242 -  
 000 062/072/082/092/102/202/302/402

7. CB



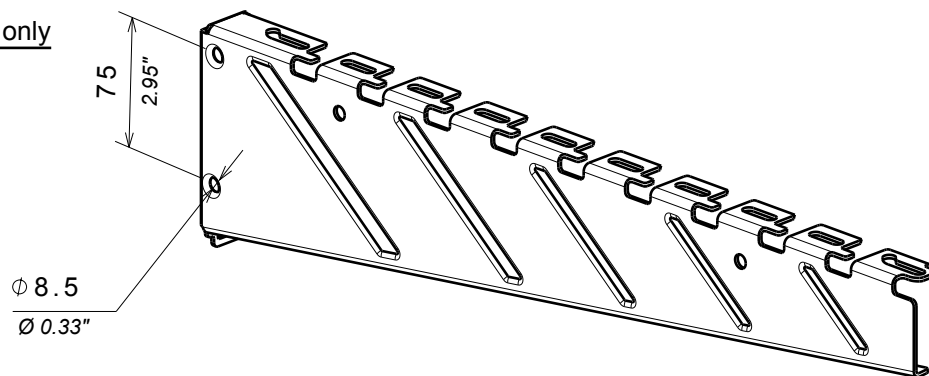
Designation	Code	Poids / Weight (Kg) (lb)		Epaisseur / Thickness (mm) (inch)		Matière / Material	Norme / Standard	Finition / Coating	Classe de résistance contre la corrosion / Class for resistance against corrosion
CB 50 EZ+	350 802	0.096	0.212	1.2	0.047	S235 JR	EN 10 025	EZ+	Class 6 / IEC 61537
CB 100 EZ+	350 812	0.125	0.276	1.2	0.047				
CB 150 EZ+	350 822	0.173	0.382	1.2	0.047				
CB 200 EZ+	350 832	0.201	0.444	1.2	0.047				
CB 300 EZ+	350 842	0.371	0.819	1.5	0.059				
CB 400 EZ+	350 852	0.514	1.132	1.5	0.059				
CB 500 EZ+	350 862	1.119	2.467	2	0.079				
CB 600 EZ+	350 872	1.236	2.725	2	0.079				

CB 50 to 600



\* I = dimension griffes incluses pour CB 50 à 400 / Hooks included for CB 50 to 400

CB500 & CB600 only



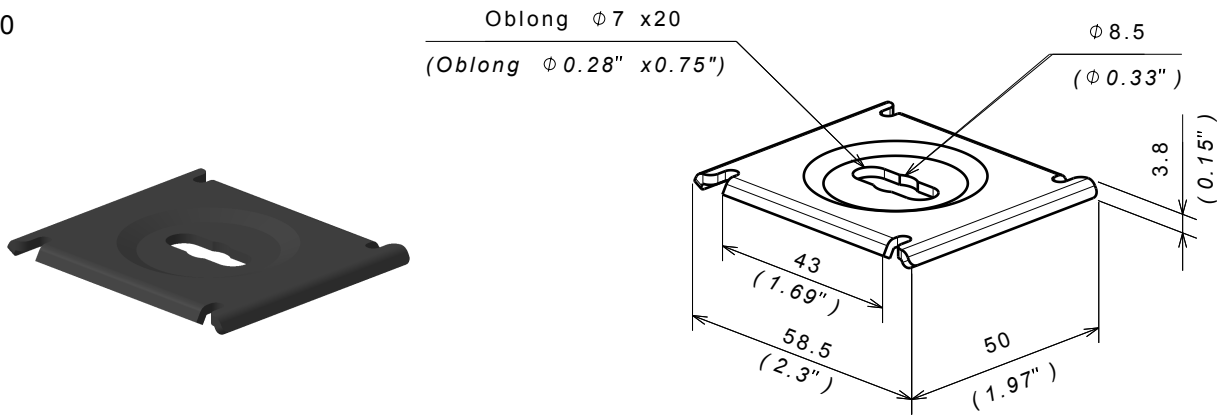
Designation	Code	L : Longueur / Length (mm) (inch)		I : Largeur / Width (mm) (inch)		H : Hauteur / Height (mm) (inch)		A (mm) (inch)		B (mm) (inch)		C (mm) (inch)	
		(mm)	(inch)	(mm)	(inch)	(mm)	(inch)	(mm)	(inch)	(mm)	(inch)	(mm)	(inch)
CB 50 EZ+	350 802	80.7	3.17	40.9	1.61	71.4	2.81	28.5	1.12	25	0.98	17.5	0.69
CB 100 EZ+	350 812	130.7	5.14	40.9	1.61	71.4	2.81	28.5	1.12	25	0.98	17.5	0.69
CB 150 EZ+	350 822	180.7	7.11	40.9	1.61	74.8	2.94	28.9	1.12	28	1.10	17.5	0.69
CB 200 EZ+	350 832	230.7	9.08	40.9	1.61	74.8	2.94	28.9	1.12	28	1.10	17.5	0.69
CB 300 EZ+	350 842	334.7	13.17	41.6	1.64	88.4	3.48	30.4	1.20	39	1.53	17.5	0.69
CB 400 EZ+	350 852	434.7	17.10	41.6	1.64	102	4.01	33	1.30	50	1.97	17.5	0.69
CB 500 EZ+	350 862	534.7	21.05	37	5.39	136.9	1.46	41.5	1.63	69	2.72	17.5	0.69
CB 600 EZ+	350 872	637.7	24.99	37	5.39	136.9	1.46	41.5	1.63	69	2.72	17.5	0.69

Pour plus d'information, voir FT0809 / for more information, see FT0809

GAMME EZ+ couleur noire  
 RANGE EZ+ black color

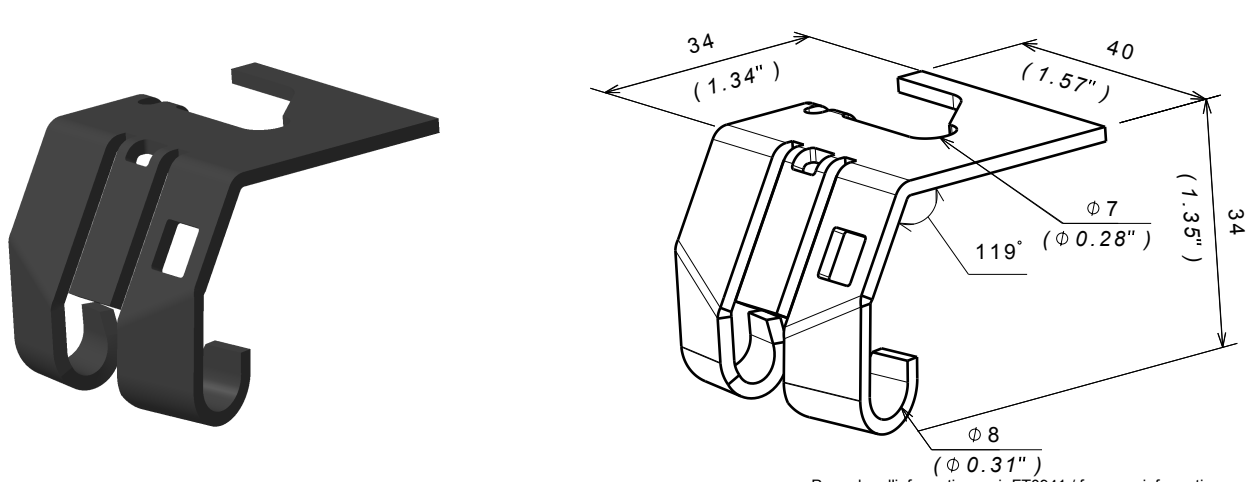
Reference(s) : 343 932 - 350 587 - 350 802/12/22/32/  
 35/36/37/39/42/45/52/62/72/80/81/82/83/  
 84/85/86/87/88/89/90/91/92 - 558 242 -  
 000 062/072/082/092/102/202/302/402

8. CE 40



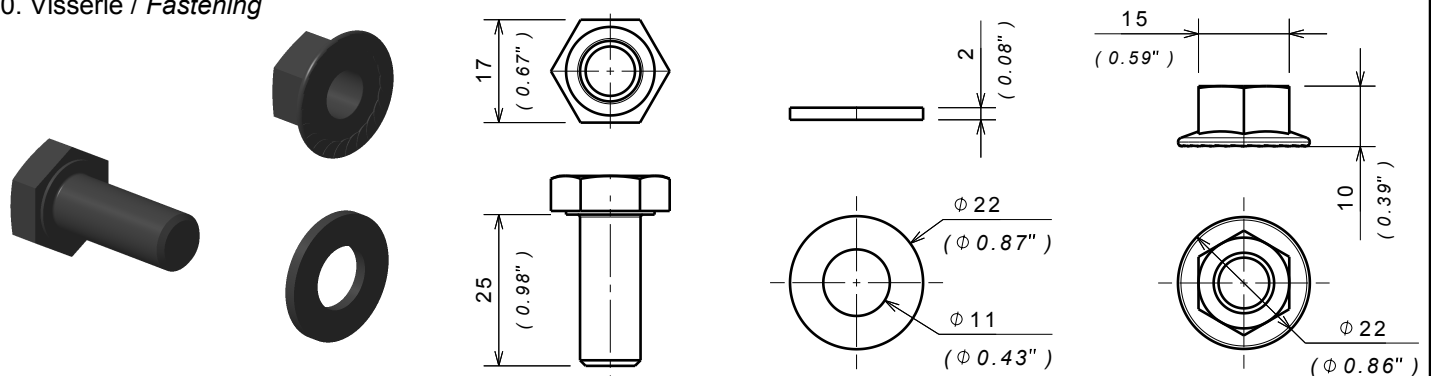
Designation	Code	Poids / Weight (Kg / lb)		Epaisseur / Thickness (mm / inch)		Matière / Material	Norme / Standard	Finition / Coating	Classe de résistance contre la corrosion / Resistance class against corrosion
CE 40 ZnNi+	350 839	0.045	0.099	2	0.079	S235 JR	EN 10 025	ZnNi+	Class 6 / IEC 61537

9. AS



Designation	Code	Poids / Weight (Kg / lb)		Epaisseur / Thickness (mm / inch)		Matière / Material	Norme / Standard	Finition / Coating	Classe de résistance contre la corrosion / Resistance class against corrosion
AS ZnNi+	350 587	0.045	0.099	2	0.079	S235 JR	EN 10 025	ZnNi+	Class 6 / IEC 61537

10. Visserie / Fastening

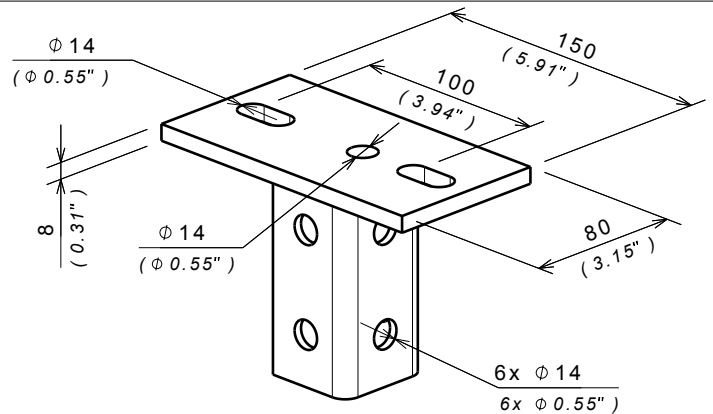


Designation	Code	Poids / Weight (Kg / lb)		Classe / Class	Norme / Standard	Finition / Coating	Classe de résistance contre la corrosion / Resistance class against corrosion
EEC M10 ZnNi+	350 890	0.024	0.053	8	ISO 898-1	ZnNi+	Class 6 / IEC 61537
RM 10 ZnNi+	350 891	0.005	0.011	Grade A	ISO 7089		
VHM 10x25 ZnNi+	350 892	0.0132	0.029	8	ISO 898-2		

GAMME EZ+ couleur noire  
 RANGE EZ+ black color

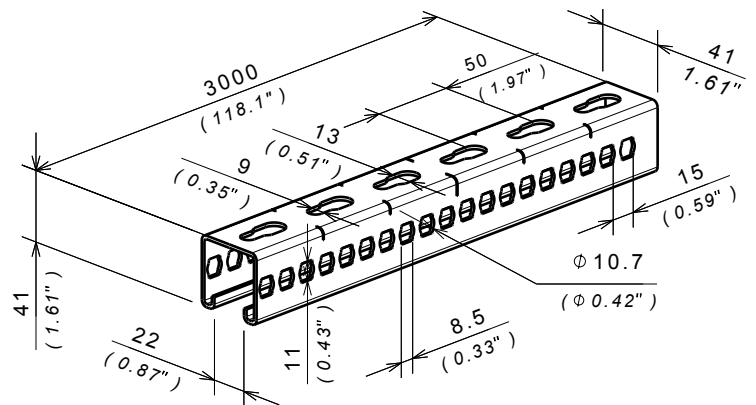
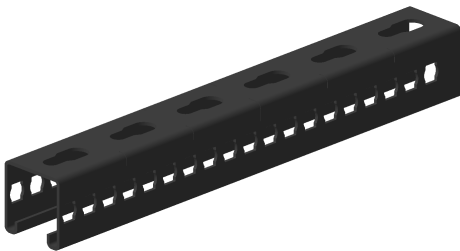
Reference(s) : 343 932 - 350 587 - 350 802/12/22/32/  
 35/36/37/39/42/45/52/62/72/80/81/82/83/  
 84/85/86/87/88/89/90/91/92 - 558 242 -  
 000 062/072/082/092/102/202/302/402

11. PF41S



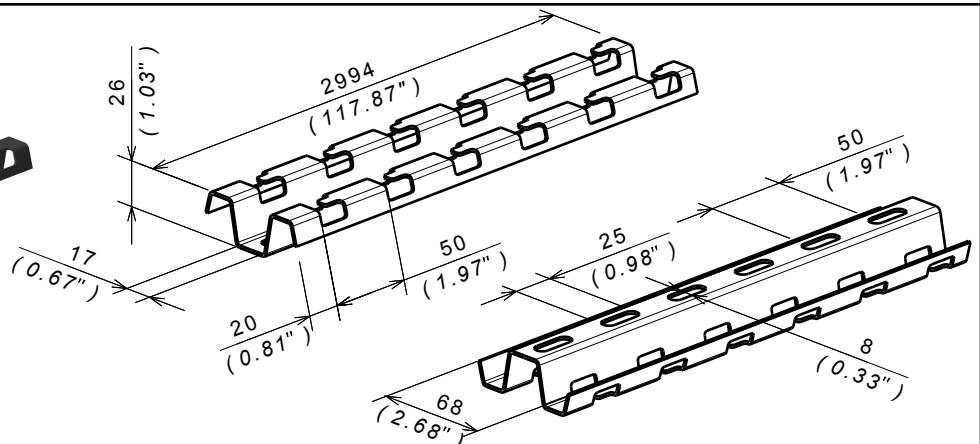
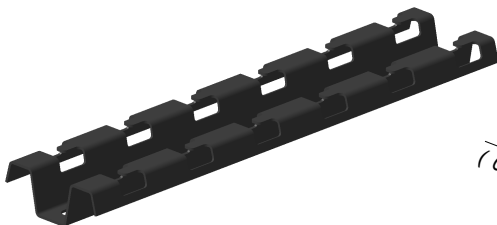
Designation	Code	Poids / Weight (Kg) (lb)		Epaisseur / Thickness (mm) (inch)		Matière / Material	Norme / Standard	Finition / Coating	Classe de résistance contre la corrosion / Class for resistance against corrosion
PF41S EZ+	350 845	1.072	2.363	4/8	0.16 / 0.31	S235 JR	EN 10 025	EZ+	Class 6 / IEC 61537

12. R41SP



Designation	Code	Poids / Weight (Kg) (lb)		Epaisseur / Thickness (mm) (inch)		Matière / Material	Norme / Standard	Finition / Coating	Classe de résistance contre la corrosion / Class for resistance against corrosion
R41SP 3000 E20 EZ+	343 932	5.6	12.346	2	0.079	S235 JR	EN 10 025	EZ+	Class 6 / IEC 61537

13. RCSN



Designation	Code	Poids / Weight (Kg) (lb)		Epaisseur / Thickness (mm) (inch)		Matière / Material	Norme / Standard	Finition / Coating	Classe de résistance contre la corrosion / Class for resistance against corrosion
RCSN 3000 EZ+	350 889	3.45	7.61	1.5	0.059	DC01	EN 10 130	EZ+	Class 6 / IEC 61537