

CABLOFIL Gmini

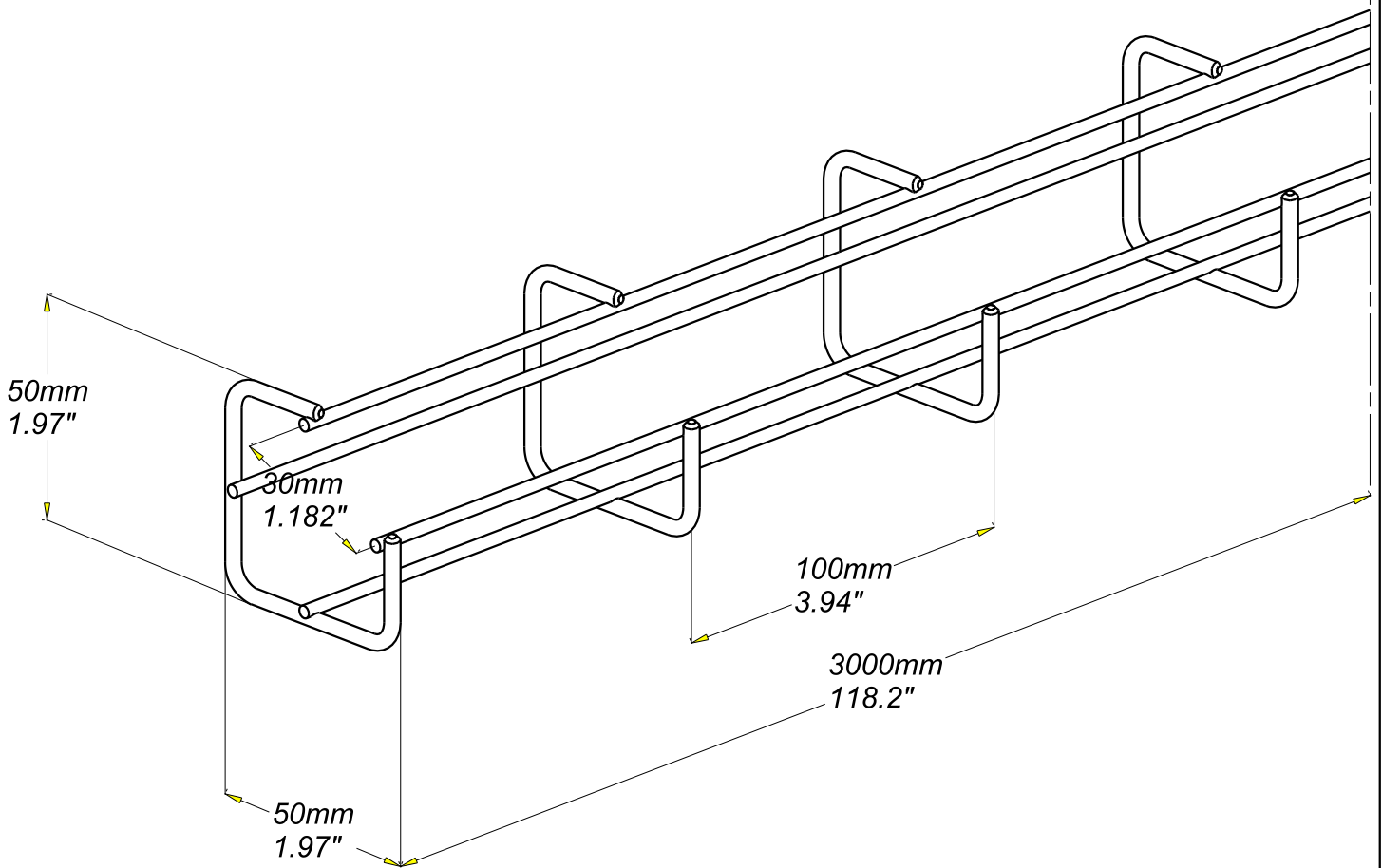
INOX 316L

CABLOFIL®

INNOVATORS IN CABLE MANAGEMENT

FT0511-4

11 13



REF	CODE	POIDS (kg/m)	WEIGHT (lb/ft)	MATIERE / MATIERAL	NORMES / STANDARD
Gmini S6	430 114	0,390	2,815	X2 Cr Ni Mo 17-12-2	EN 10088-2

Propriété exclusive de CABLOFIL, ne peut être ni copié, ni transmis à des tiers sans autorisation écrite.
 Exclusive property of CABLOFIL shouldn't be reproduced or transmitted to any people

without written authorization