

CABLOFIL Gmini

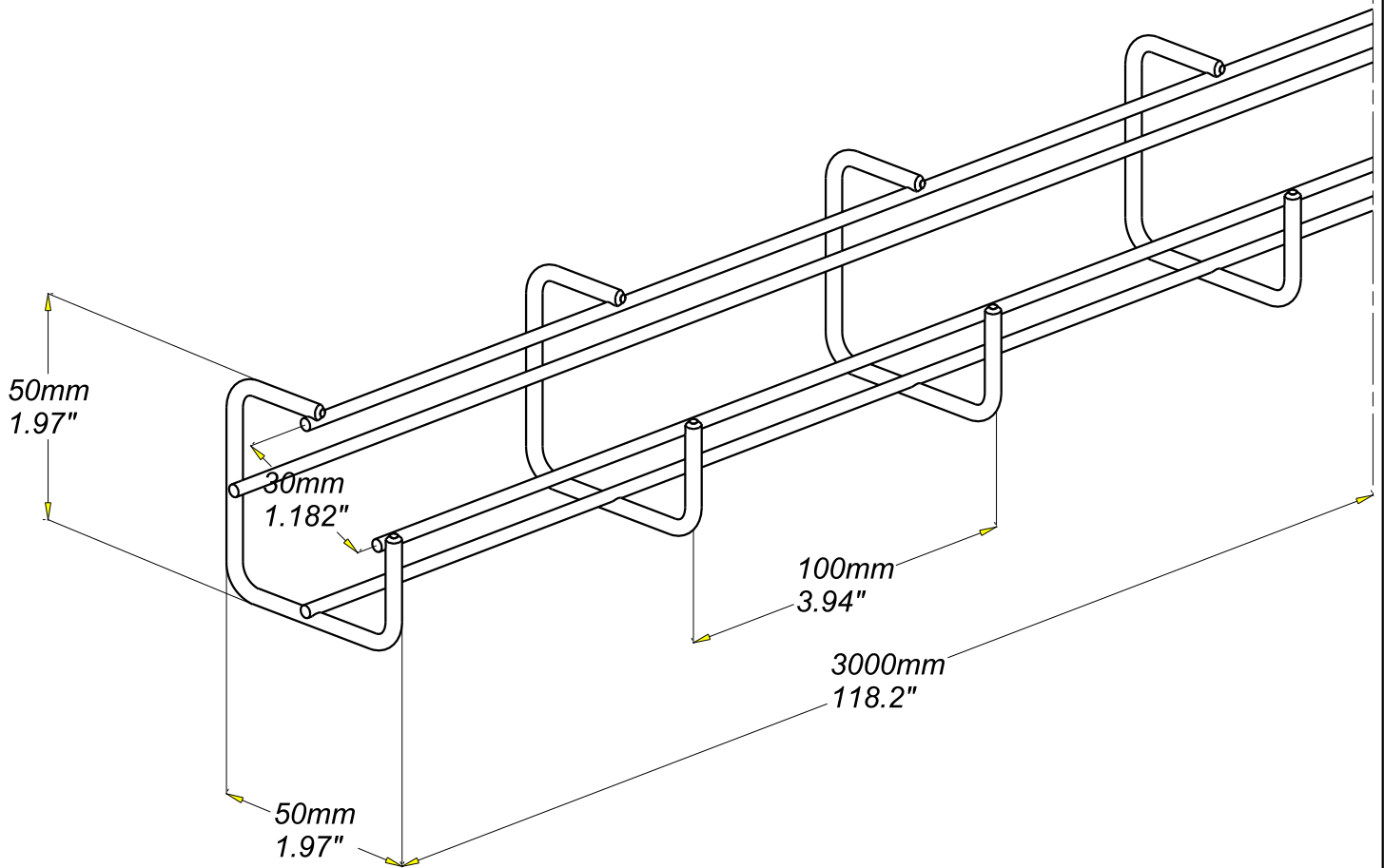
EZ

CABLOFIL®

INNOVATORS IN CABLE MANAGEMENT

FT0511-1

11 13



				NORMES / STANDARD	
				MATERIE / MATERIAL C4D TO C9D	
				PROTECTION COATING Fe / Zn 12 / A	
REF	CODE	POIDS (kg/m)	WEIGHT (lb/ft)	EN ISO 16120-2	
Gmini EZ	430 111	0,400	2,890	Class 3 according to CEI 61537	

Propriété exclusive de CABLOFIL, ne peut être ni copié, ni transmis à des tiers sans autorisation écrite.
Exclusive property of CABLOFIL shouldn't be reproduced or transmitted to any people

without written authorization