

Cornière de séparation COT 30-50-75-100

316L

CABLOFIL®

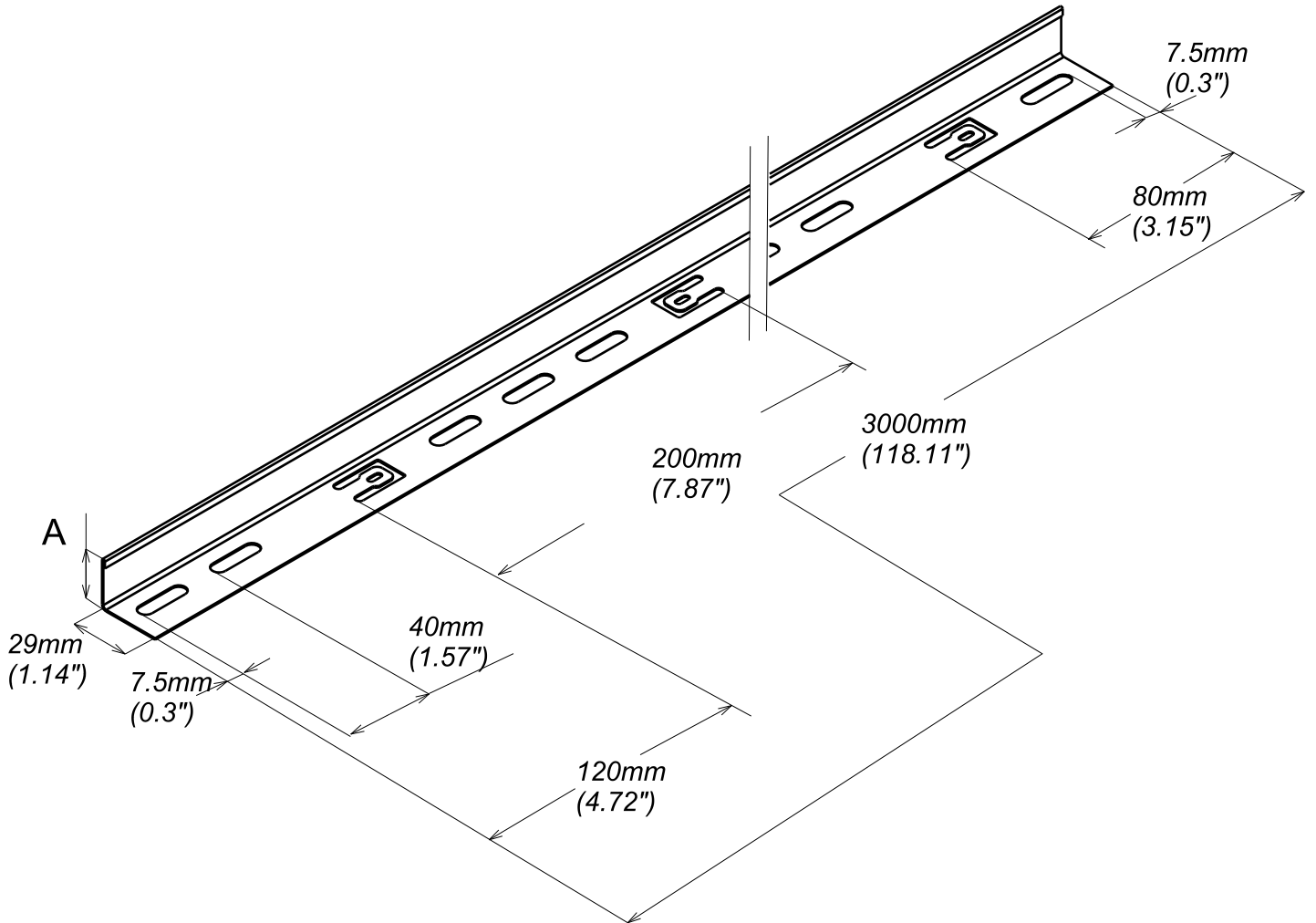
Cot divider angle COT 30-50-75-100

316L

INNOVATORS IN CABLE MANAGEMENT

FT0156-4

03 / 16



REF	CODE	POIDS / WEIGHT (Kg/lb)		A (mm)	A (inch)
COT 30	923 014	0.970	2.138	24	0.94
COT 50	923 024	1.430	3.152	48	1.89
COT 75	923 034	1.890	4.166	72	2.83
COT 100	923 044	2.350	5.180	96	3.77

EPAISSEUR / THICKNESS 0.8 / 0.031"	NORMES / STANDARD
MATIERE / MATERIAL X2 Cr Ni Mo 17-12-2	EN 10088-2
PROTECTION / COATING 316L	

Propriété exclusive de CABLOFIL, ne peut être ni copié, ni transmis à des tiers sans autorisation écrite.
Exclusive property of CABLOFIL, shouldn't be reproduced or transmitted to any people without written authorization.