

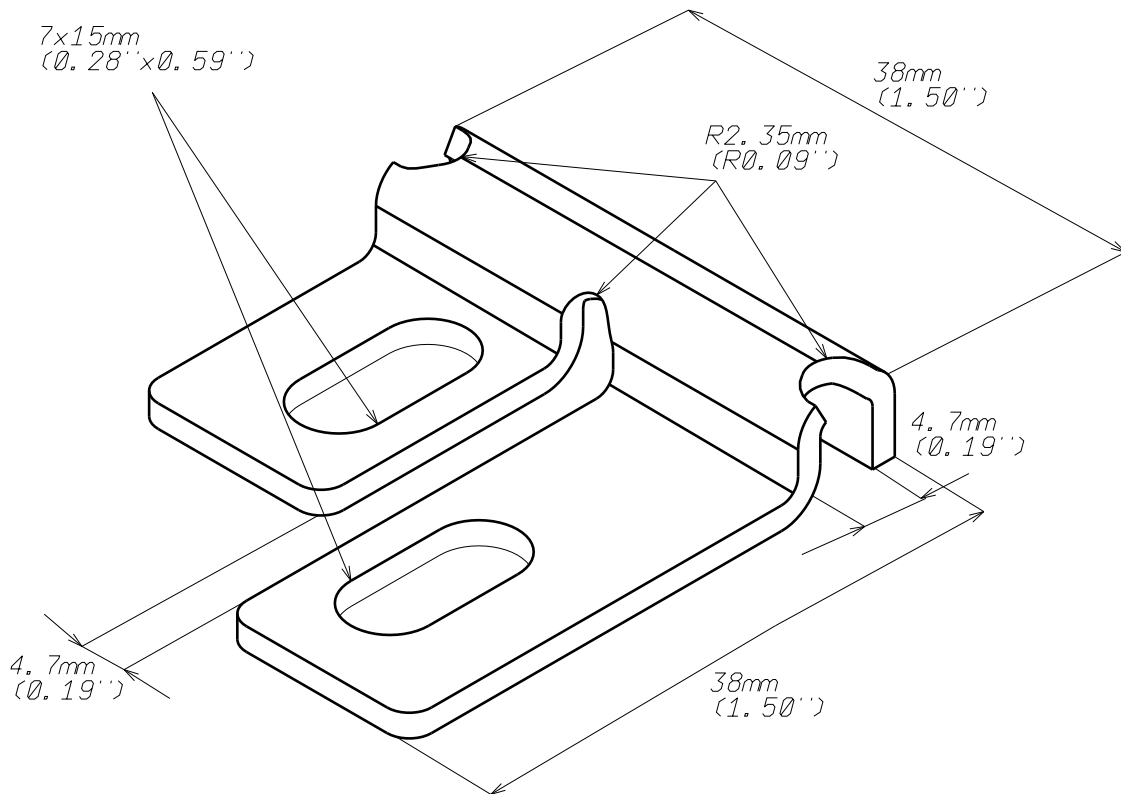
Clame de fixation FTX
Fixing clamp FTX

ZnMg
ZnMg

CABLOFIL®
INNOVATORS IN CABLE MANAGEMENT

FT0365-7

02 20



EPAISSEUR / THICKNESS
2 (0.08'')

REF	CODE	POIDS (kg)	WEIGHT (lb)	Material	Standard	Coating	Standard
FTX	586 183	0.023	0.051	DX51D ZM	EN 10 346	ZnMg	Class 8 according to CEI 61537

Propriété exclusive de CABLOFIL, ne peut être ni copié, ni transmis à des tiers sans autorisation écrite.

Exclusive property of CABLOFIL shouldn't be reproduced or transmitted to any people without written authorization