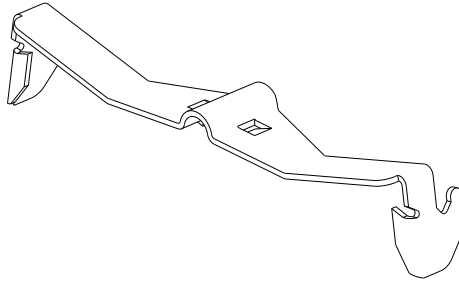


**FS41  
 CLIP FASTRUT**

Reference(s) : 599 004/007



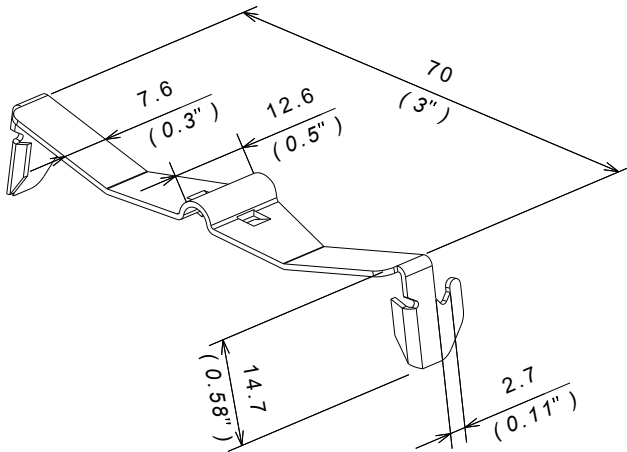
**1. USAGE / USE**

Clip pour fixation des chemins de câbles fils sans visserie sur gamme de rail LEGRAND 41x41 et 41x21.  
 Screwless quick fastening clip for holding the CABLOFIL cable tray on LEGRAND 41x41 or 41x21 strut range.

**2. GAMME / RANGE**

Designation	Code	Finition / Coating	Poids / Weight		Epaisseur / Thickness	
			(Kg)	(lb)	(mm)	(inch)
FS41	599 007	ZnNi-HR	0.06	0.628	0.8	0.031
	599 004	IN301 / SS301				

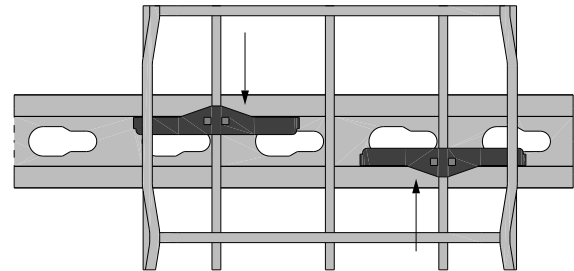
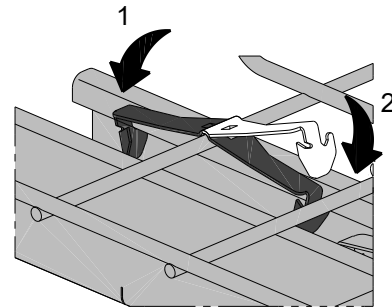
**3. DIMENSIONS (mm/inch)**



**4. INSTALLATION**

mm	100 → 300	400 → 600	900
	x2 mini	x3 mini	x4 mini

**4. INSTALLATION (suite / cont.)**



**5. DONNEES TECHNIQUES / TECHNICAL DATA**

■ **5.1 Caractéristiques matières / Material characteristics**

Finition / Coating	Matière / Material	Norme / Standard	Classe de résistance contre la corrosion / Resistance class against corrosion
ZnNi-HR	C67	NF 10 132-1	Class 8 / IEC61537
IN301 / SS301	X10 Cr Ni 18-8	EN 10270-3	Class 9A / IEC61537

■ **5.2 Caractéristiques climatiques / climatic characteristics**

Température de stockage et d'utilisation / storage and operating temperature : - 20° C à + 120° C