

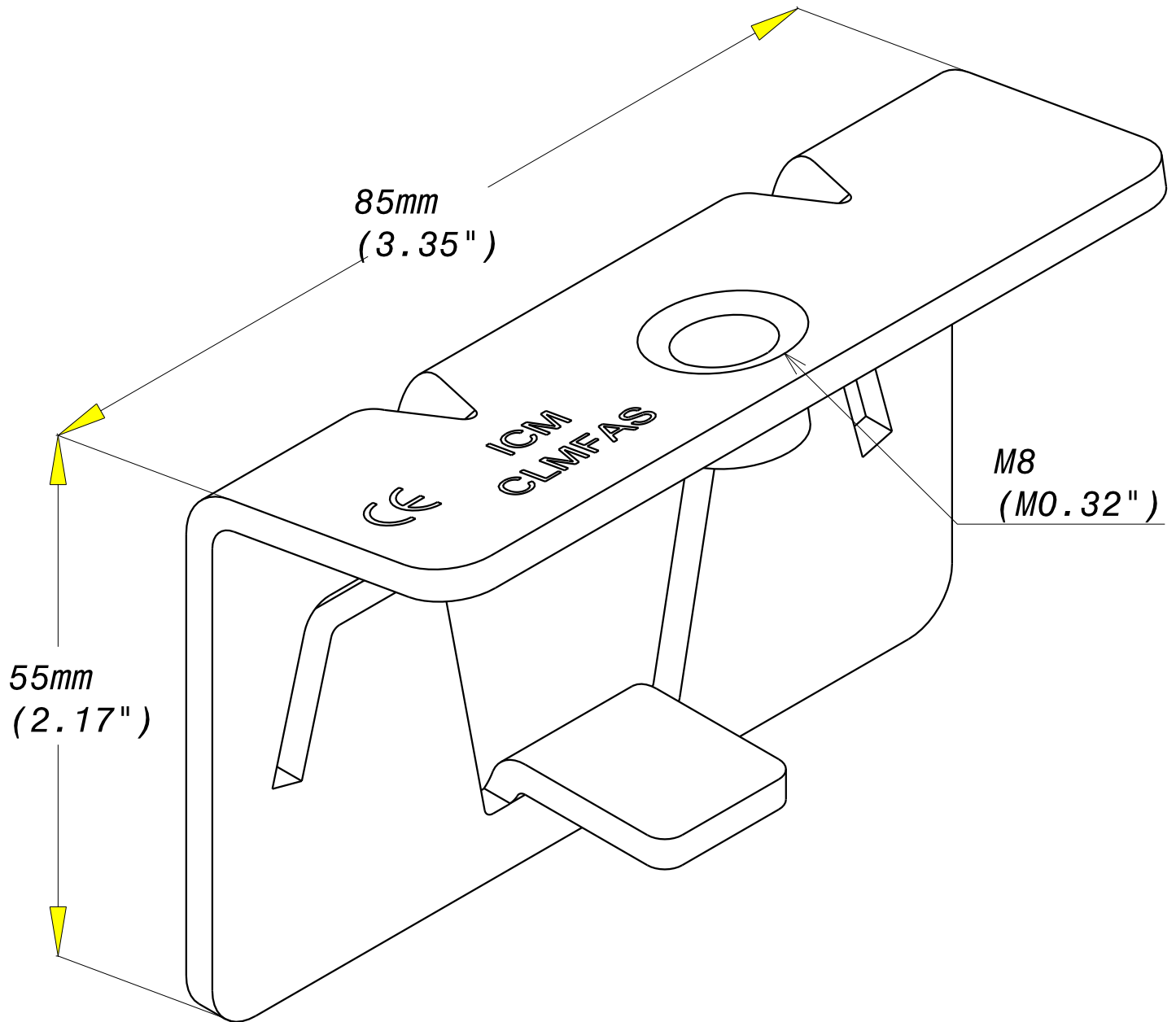
CRAPAUD POUR RAIL CSN CLMFAS
CLMFAS CLAMP FOR CSN CHANNEL

316L

CABLOFIL®
INNOVATORS IN CABLE MANAGEMENT

FT0496-4

03 16



EPAISSEUR / THICKNESS
3 (0.12")

REF	CODE	POIDS (kg)	WEIGHT (lb)
CLMFAS	559 284	0.140	0.310

Material	Standard
X2 Cr Ni Mo 17-12-2	EN 10 088-2

Propriété exclusive de CABLOFIL, ne peut être ni copié, ni transmis à des tiers sans autorisation écrite.

Exclusive property of CABLOFIL shouldn't be reproduced or transmitted to any people without written authorization