

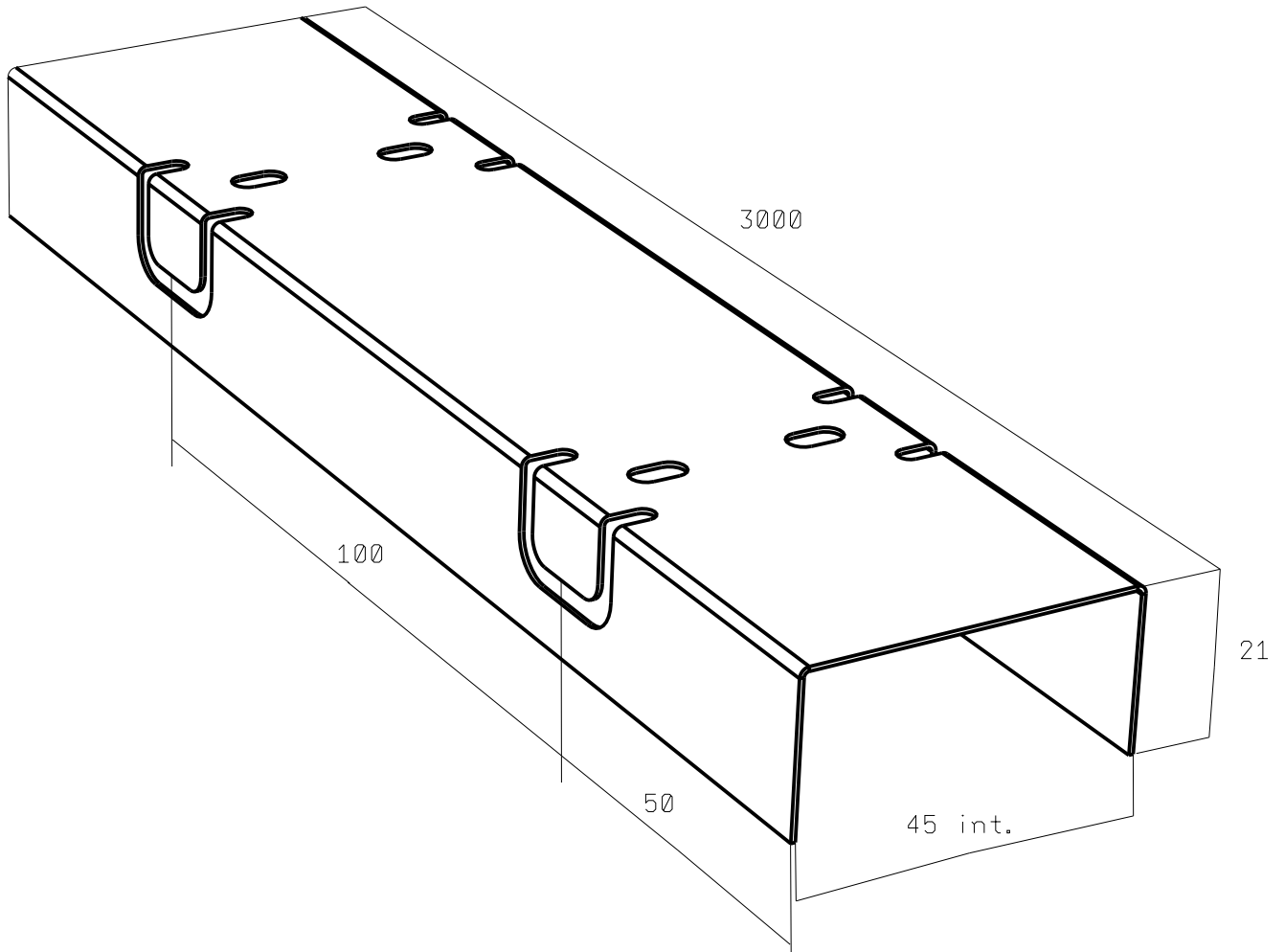
CV POUR TELEX RAIL FIL CP35  
COVER FOR TELEX RAIL WIRE

GC  
HDG

**CABLOFIL®**  
INNOVATORS IN CABLE MANAGEMENT

FT 0357

03 16



EPAISSEUR / THICKNESS  
0.6 (0.02'')

REF	CODE	POIDS <small>(Kg/m)</small> / WEIGHT <small>(lb/ft)</small>	Material	Standard	Finishes	Standard
CP 35	755 103	0.440 / 0.303	DC 01	EN 10 130	Hot dip galvanized	EN ISO 1461

Propriété exclusive de CABLOFIL, ne peut être ni copié, ni transmis à des tiers sans autorisation écrite.

Exclusive property of CABLOFIL shouldn't be reproduced or transmitted to any people without written authorization