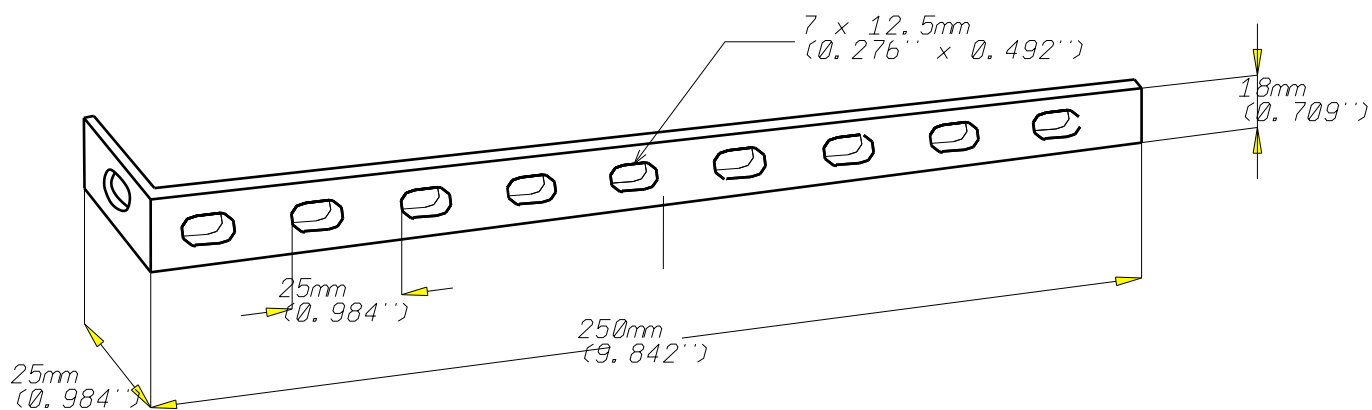


ECLISSE DROITE ED250/90
ED250/90 SPLICE BAR

EZ

CABLOFIL®
 INNOVATORS IN CABLE MANAGEMENT

FT0301-1 03 16



EPAISSEUR / THICKNESS 3 (0.118'')	NORMES / STANDARD
MATIERE / MATERIAL S 235 JR	EN 10 025
PROTECTION / COATING Fe/Zn12/A	EN ISO 2081 Class 6 according CEI 61537

REF	CODE	POIDS (kg)	WEIGHT (lb)
ED 250/90	558 211	0.130	0.287

Propriété exclusive de CABLOFIL, ne peut être ni copié, ni transmis à des tiers sans autorisation écrite.

Exclusive property of CABLOFIL shouldn't be reproduced or transmitted to any people without written authorization