

ECLISSE EDS
EDS SPLICE

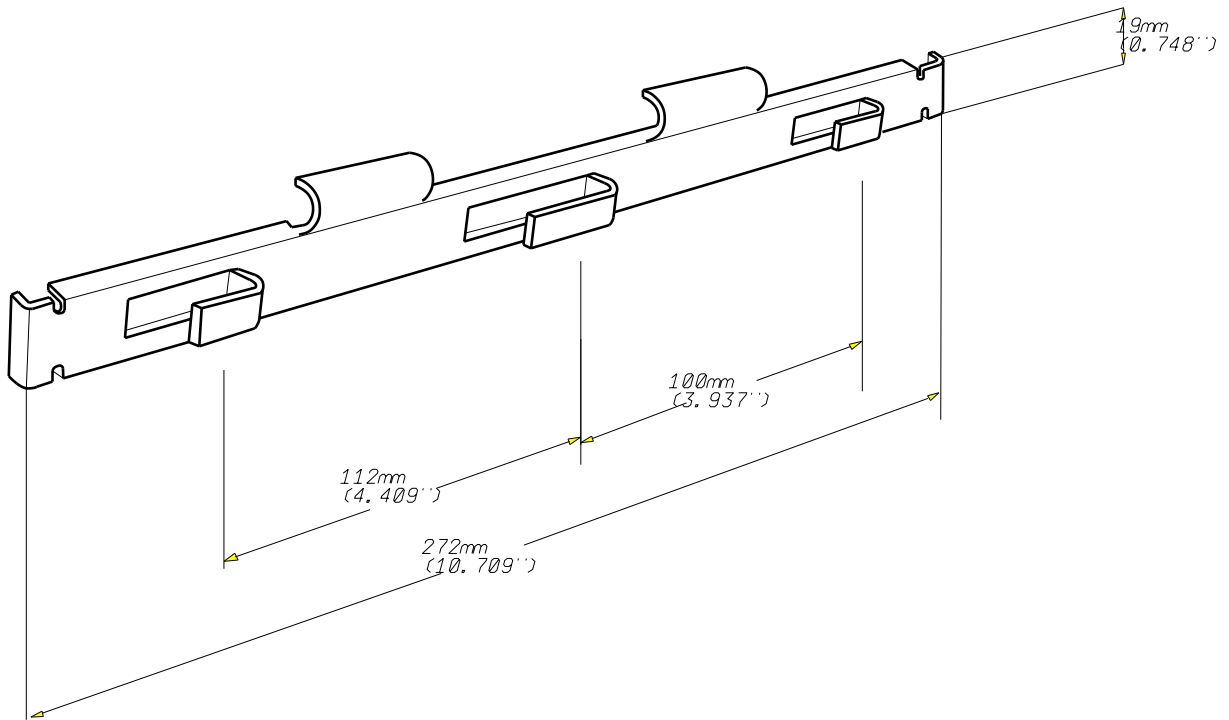
GC
HDG

CABLOFIL®

INNOVATORS IN CABLE MANAGEMENT

FT0073-3

03-11



REF	CODE	POIDS (kg)	WEIGHT (lb)
EDS	558 273	0.140	0.309

EPAISSEUR / THICKNESS	2 (0.08'')	NORMES / STANDARD
MATIERE / MATERIAL	S 235 JR FN KPN	EN 10025-2
PROTECTION / COATING	Galva à chaud / HDG	NF EN ISO 1461

Propriété exclusive de CABLOFIL, ne peut être ni copié, ni transmis à des tiers sans autorisation écrite.

Exclusive property of CABLOFIL shouldn't be reproduced or transmitted to any people

without written authorization