

ECLISSE AUTOCLIC
 AUTOCLIC SPLICE

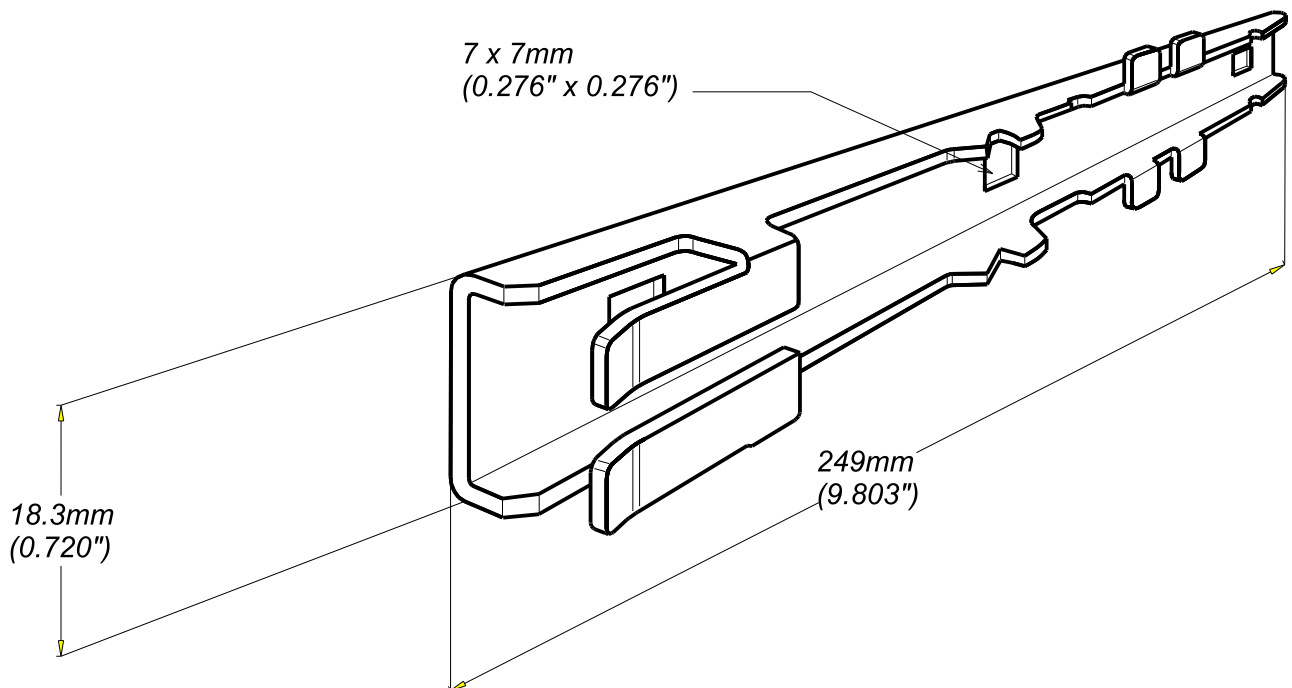
GC
 HDG

CABLOFIL®

INNOVATORS IN CABLE MANAGEMENT

FT0087-3

10 13



REF	CODE	POIDS (Kg)	WEIGHT (lb)
AUTOCLIC	558 283	0.100	0.221

EPAISSEUR / THICKNESS 1.5 (0.06")	NORMES / STANDARD
MATIERE / MATERIAL S 235 JR	EN 10025-2
PROTECTION / COATING Galva a chaud/ HDG	NF EN ISO 1461

Propriété exclusive de CABLOFIL, ne peut être ni copié, ni transmis à des tiers sans autorisation écrite.
 Exclusive property of CABLOFIL shouldn't be reproduced or transmitted to any people without written authorization