

ECLISSE EDS  
EDS SPLICE

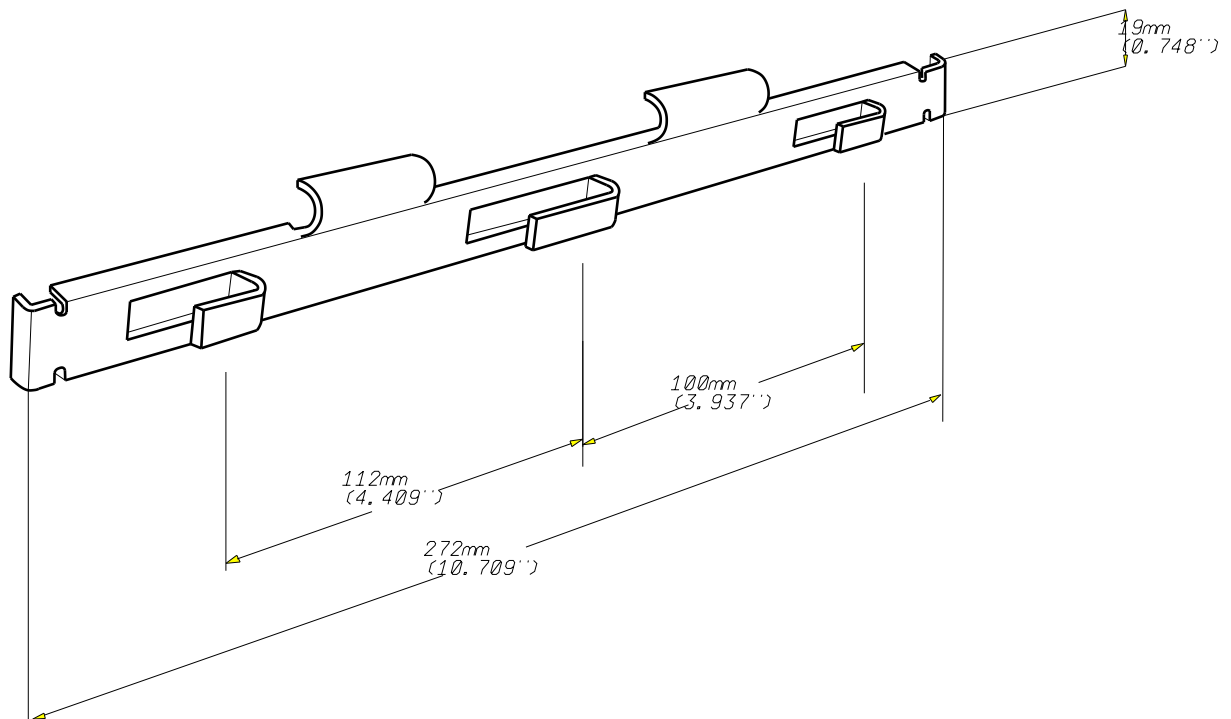
INOX 316L

**CABLOFIL®**

INNOVATORS IN CABLE MANAGEMENT

FT0073-4

03-11



REF	CODE	POIDS (kg)	WEIGHT (lb)
EDS	558 274	0.120	0.265

EPAISSEUR / THICKNESS	NORMES / STANDARD
2 (0.08")	
MATIERE / MATERIAL	
X2 Cr Ni Mo 17-12-2	EN 10 088-2
PROTECTION / COATING	
INOX 316L	

Propriété exclusive de CABLOFIL, ne peut être ni copié, ni transmis à des tiers sans autorisation écrite.

Exclusive property of CABLOFIL shouldn't be reproduced or transmitted to any people without written authorization