

ECLISSE AUTOCLIC
AUTOCLIC SPLICE

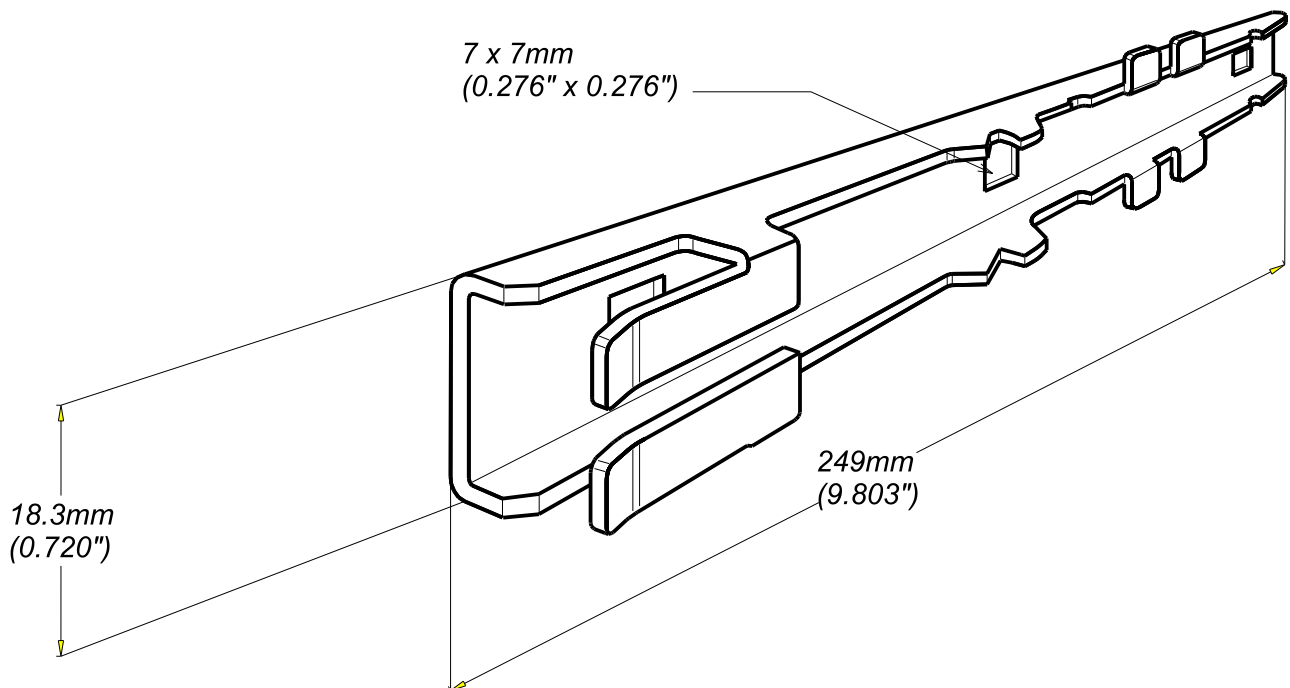
INOX 316L

CABLOFIL®

INNOVATORS IN CABLE MANAGEMENT

FT0087-4

10 13



REF	CODE	POIDS (Kg)	WEIGHT (lb)
AUTOCLIC	558 284	0.090	0.199

EPAISSEUR / THICKNESS 1.5 (0.06")	NORMES / STANDARD
MATIERE / MATERIAL X2 Cr Ni Mo 17-12-2	EN 10 088-2

Propriété exclusive de CABLOFIL, ne peut être ni copié, ni transmis à des tiers sans autorisation écrite.
Exclusive property of CABLOFIL shouldn't be reproduced or transmitted to any people without written authorization