

ECLISSE AUTOCLIC
 AUTOCLIC SPLICE

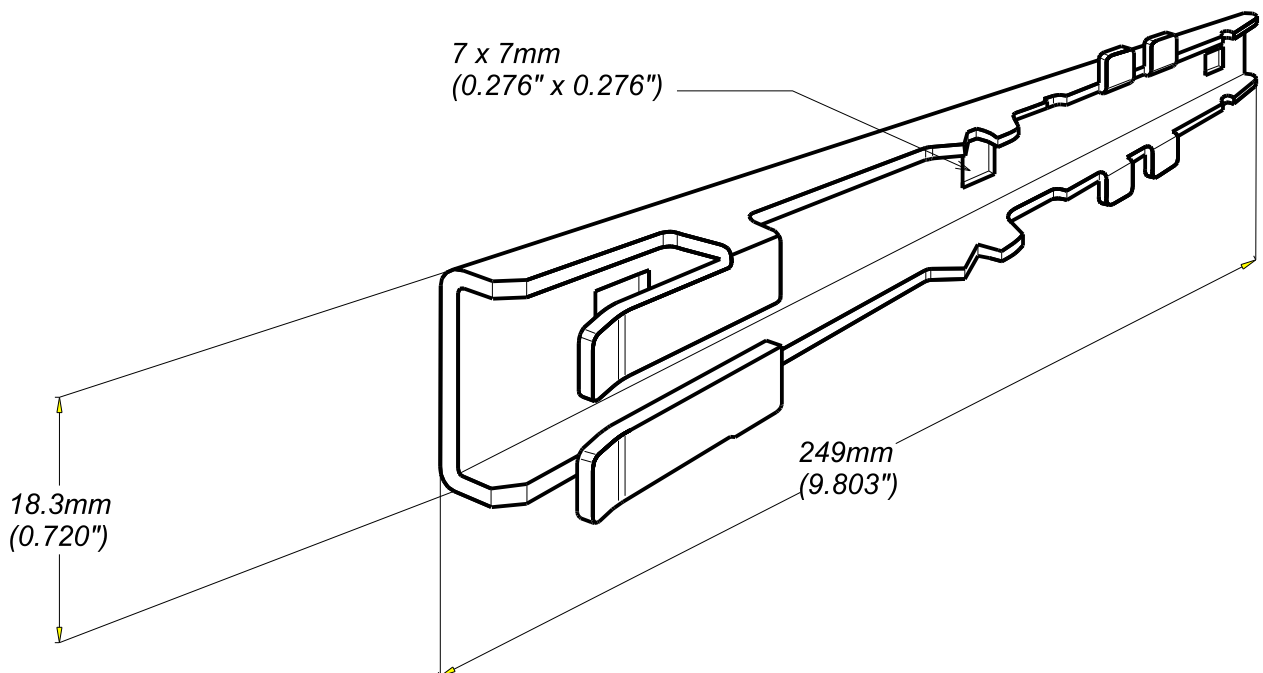
GS
 PG

CABLOFIL®

INNOVATORS IN CABLE MANAGEMENT

FT0087-0

10 13



REF	CODE	POIDS (Kg)	/ WEIGHT (lb)
AUTOCLIC	558 280	0.090	0.199

EPAISSEUR THICKNESS 1.5 (0.06")	NORMES / STANDARD
MATIERE / MATERIAL DX 51 D Z275	EN 10346

Propriété exclusive de CABLOFIL, ne peut être ni copié, ni transmis à des tiers sans autorisation écrite.

Exclusive property of CABLOFIL shouldn't be reproduced or transmitted to any people without written authorization