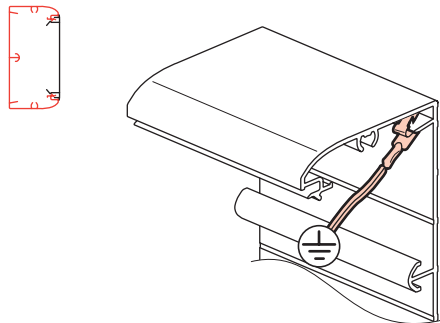
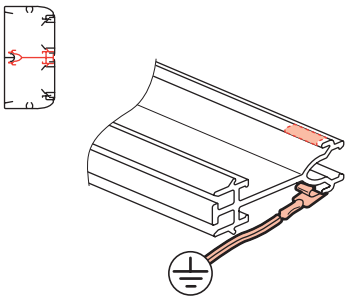
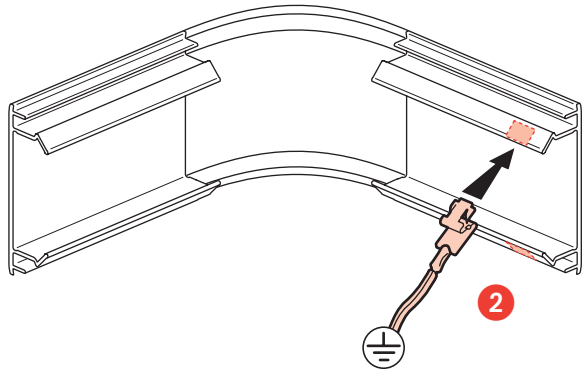
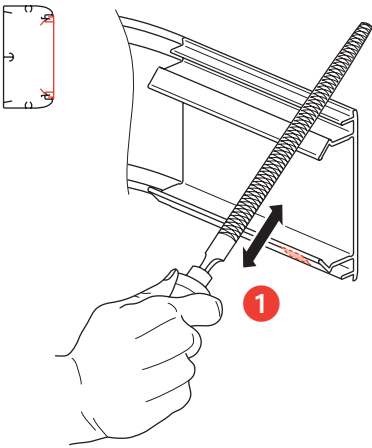
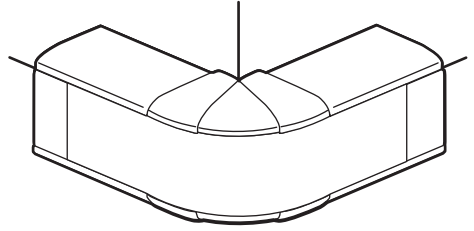
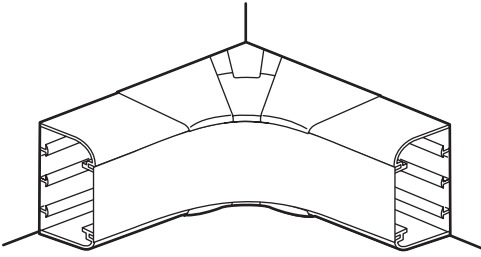
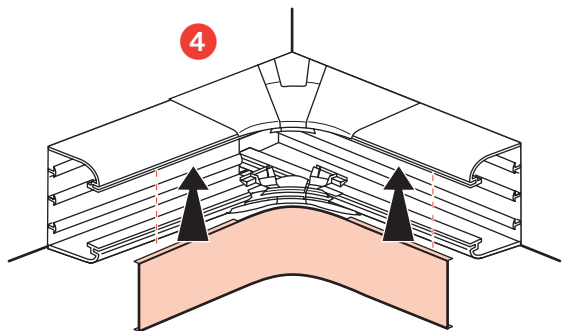
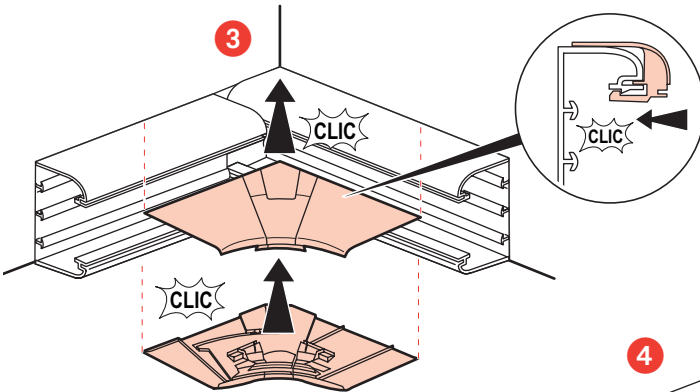
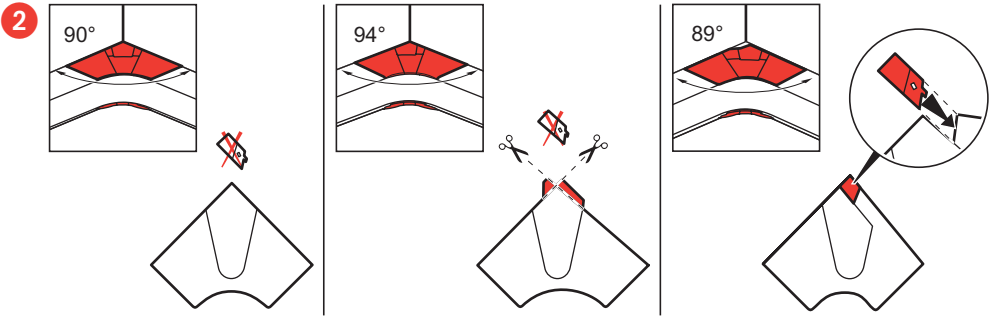
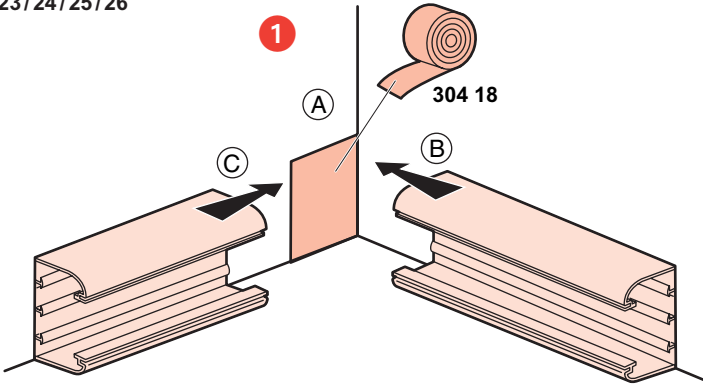
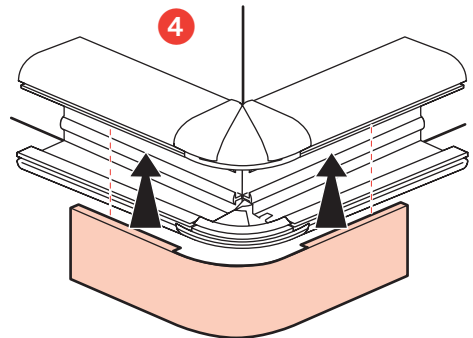
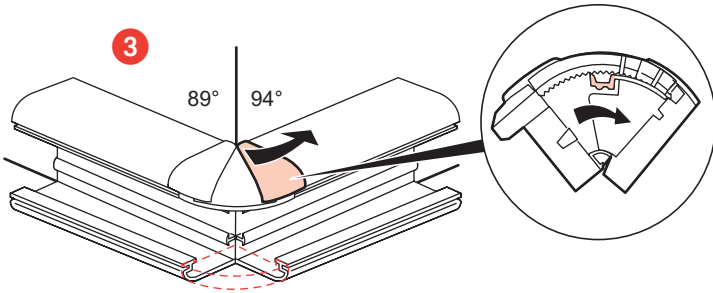
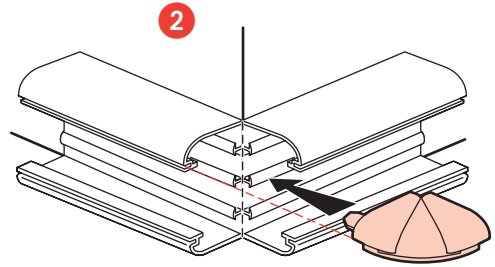
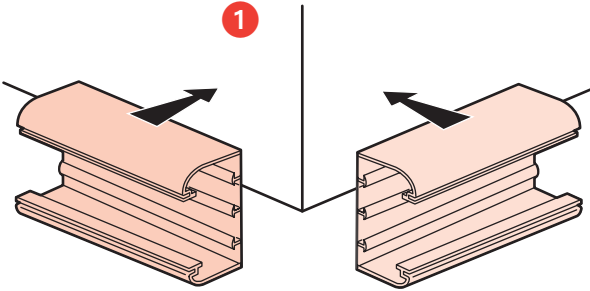


112 20/21/22/23/24/25/26/27/28/29/30

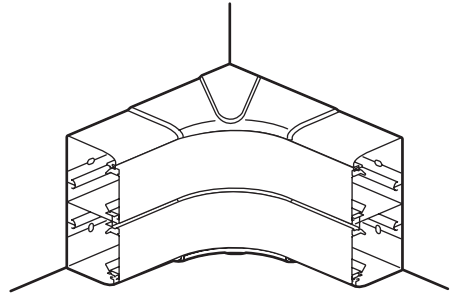
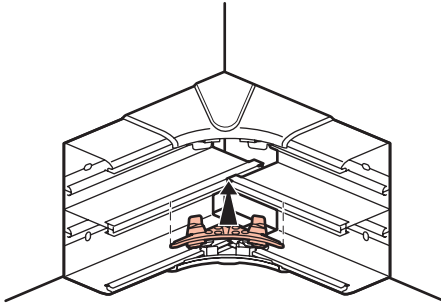
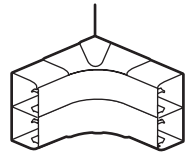
112 31/32/33/34/35/36/37/38/39/40/41



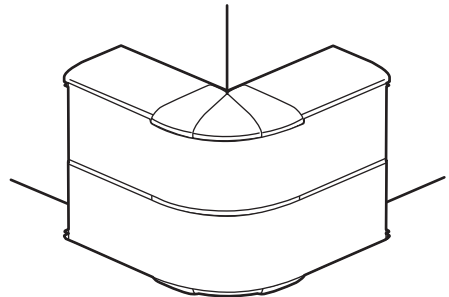
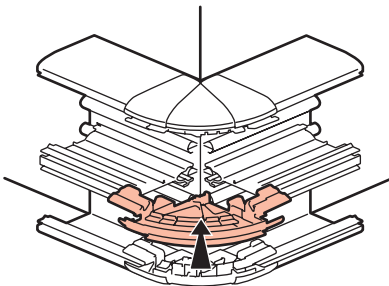
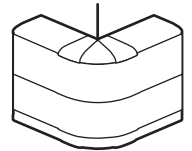




112 27/28/29/30



112 38/39/40/41



FR **LU** **BE** Respecter strictement les conditions d'installation et d'utilisation.

NL **BE** Neem de installatie- en gebruiksvoorwaarden nauwgezet in acht.

GB **IE** Strictly comply with instructions for installation and use.

AT **LI** Einbau- und Gebrauchsanleitungen sind genau zu beachten.

ES Respetar estrictamente las condiciones de instalación y de utilización.

IT Rispettare scrupolosamente le condizioni d'installazione e uso.

PT Respeitar estritamente as condições de instalação e de utilização.

GR **CY** Τηρήστε αυστηρά τις συνθήκες εγκατάστασης και χρήσης.

PL Ścisłe przestrzegać instrukcji dotyczących instalacji i użytkowania.

TR **CY** Yerleşirme ve kullanım koşullarına titizlikle riayet ediniz.

HU Tartsa be pontosan a beszerelési és használati feltételeket.

FI Noudata asennus- ja käyttöohjeita tarkoin.

SE Iaktta noggrant installations- och användningsföreskrifterna.

CZ Důsledně dodržujte instalační a uživatelské podmínky.

SK Prísne dodržiavajte podmienky, za ktorých sa má prístroj inštalovať a používať.

SI Natančno upoštevajte pogoje za montažo in uporabo.

DK Installations- og anvendelsesbetingelserne skal overholdes nøje.

MT Imxi skond l-istruzzjonijiet mogħtija għall-installazzjoni u l-użu.

EE Pidage täpselt kinni paigaldus- ja kasutamistingimustest.

LV Stingri ievērot uzstādīšanas un lietošanas noteikumus.

LT Griežtai laikytis instalavimo ir naudojimo sąlygų.

NO Installasjons- og bruksbetingelsene må nøye overholdes.

IS Fylgja skal vandlega öllum reglum um uppsetningu og notkun.