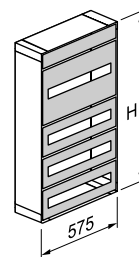
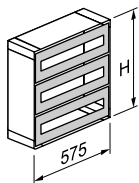
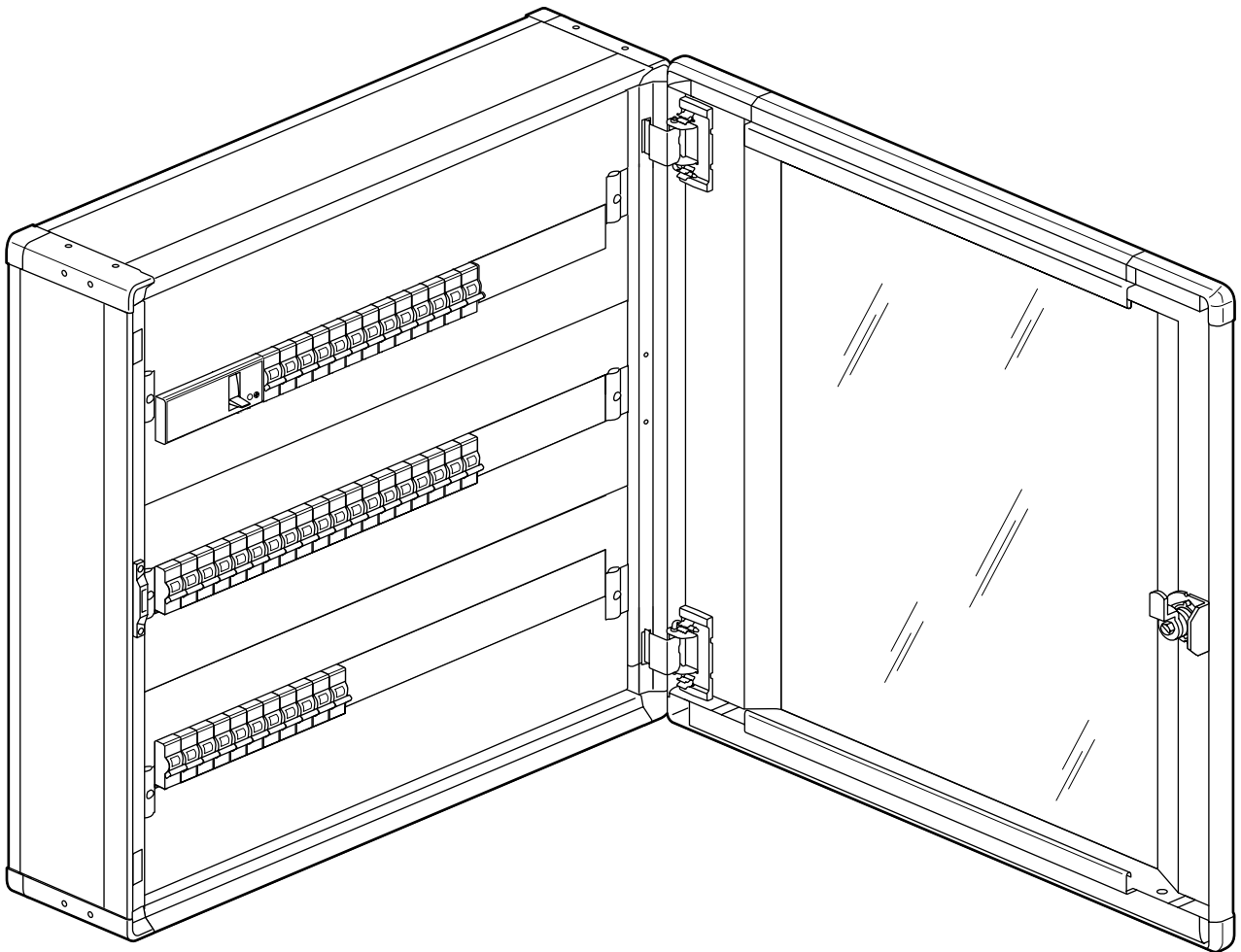


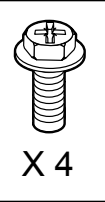
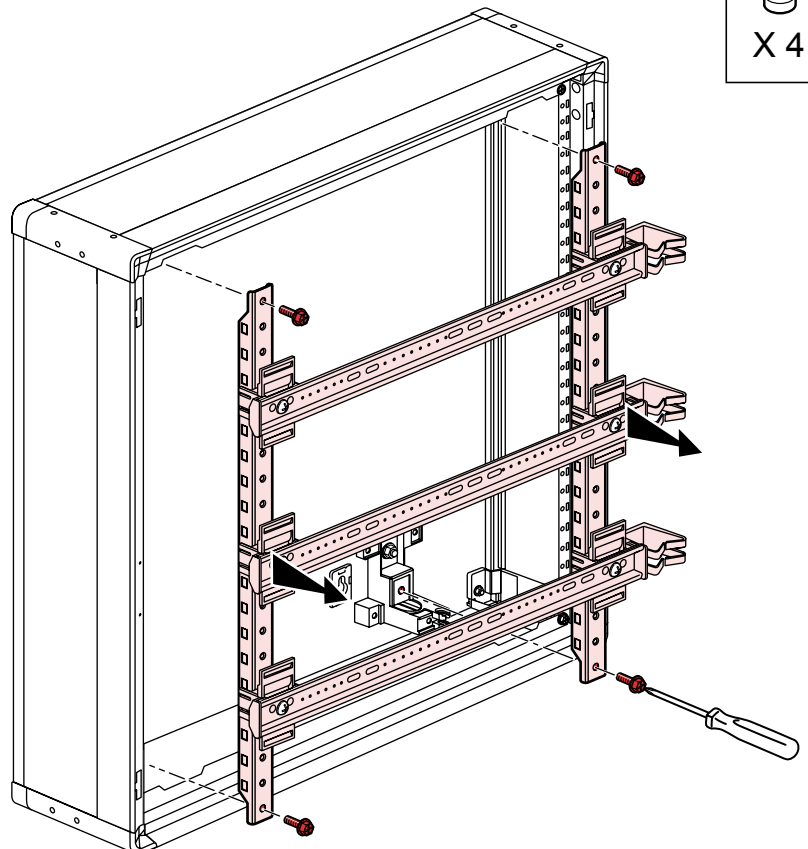
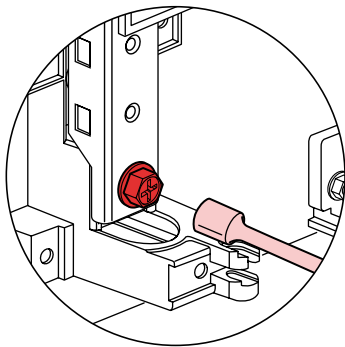
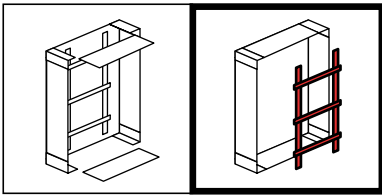
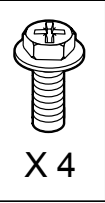
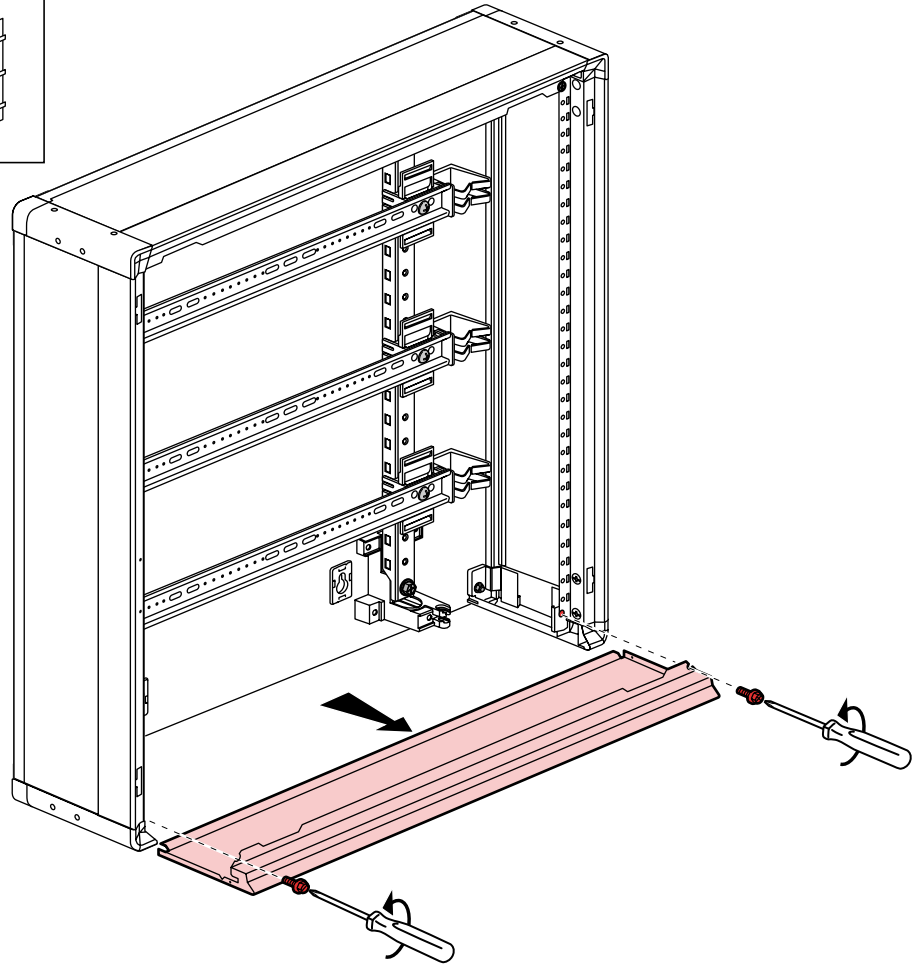
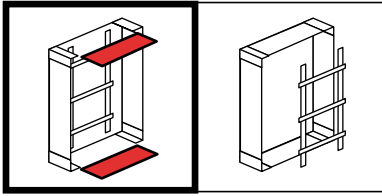
XL³ 160

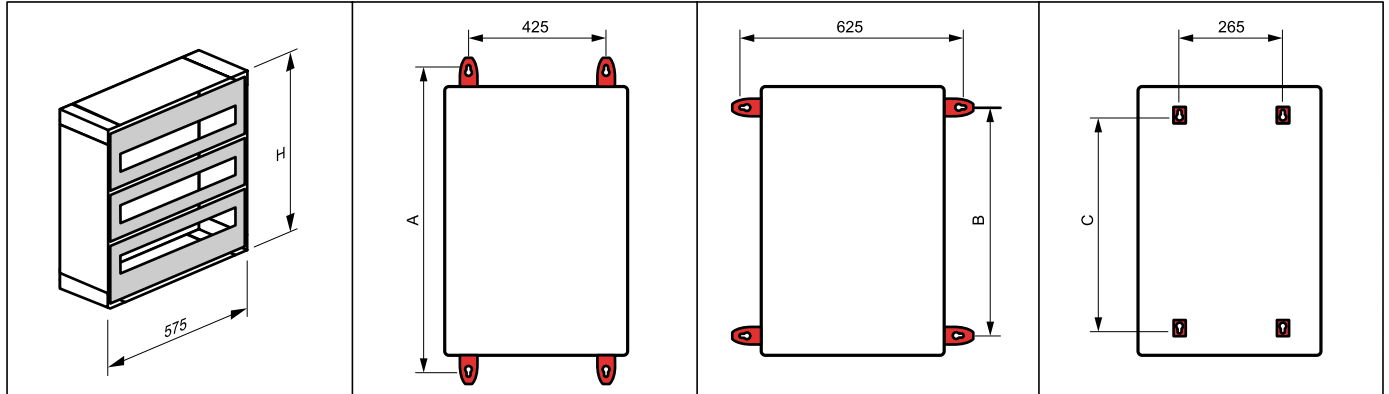
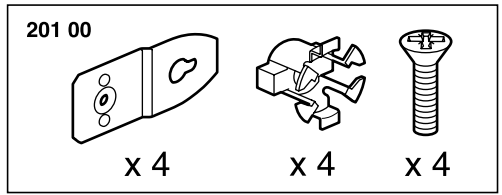
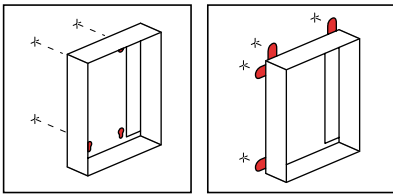
200 02/03/04/05/06/45/46



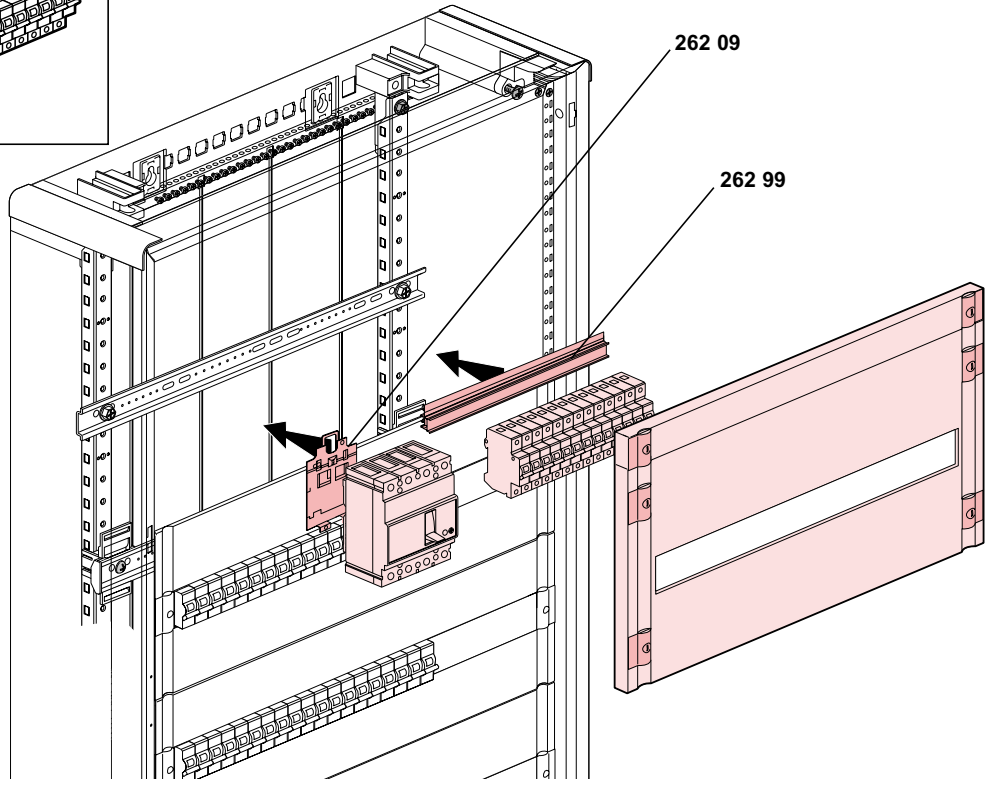
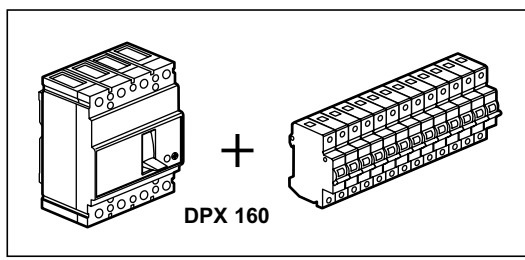
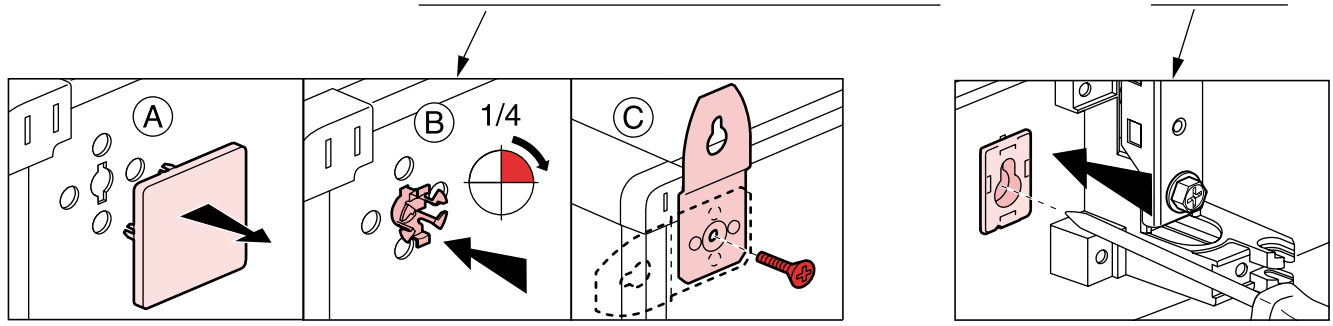
H (mm)	réf.	H (mm)	réf.
450	200 02		
600	200 03		
750	200 04		
900	200 05	900	200 45
1050	200 06	1050	200 46

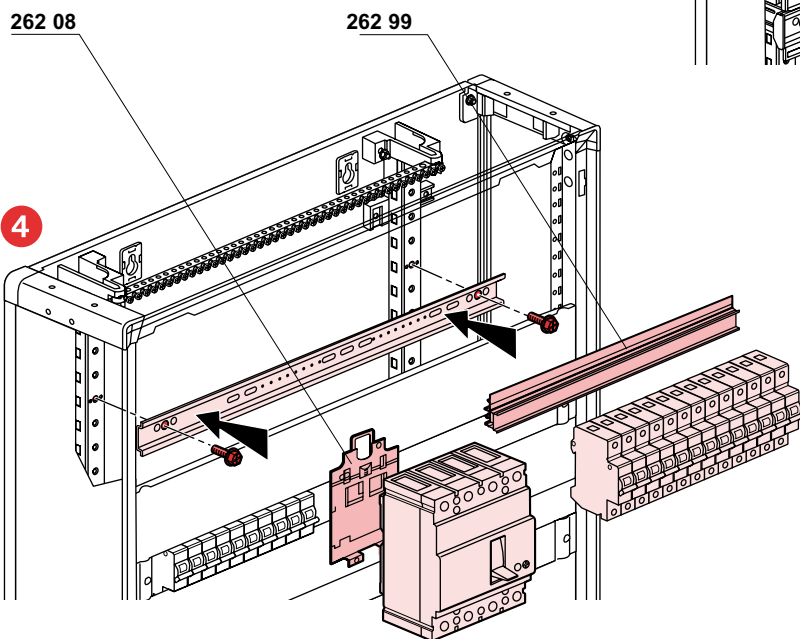
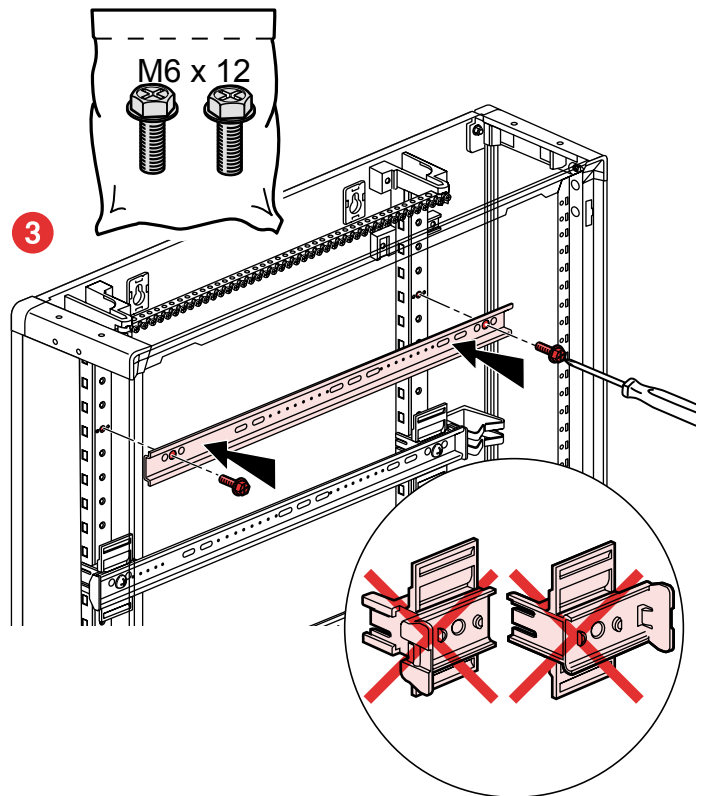
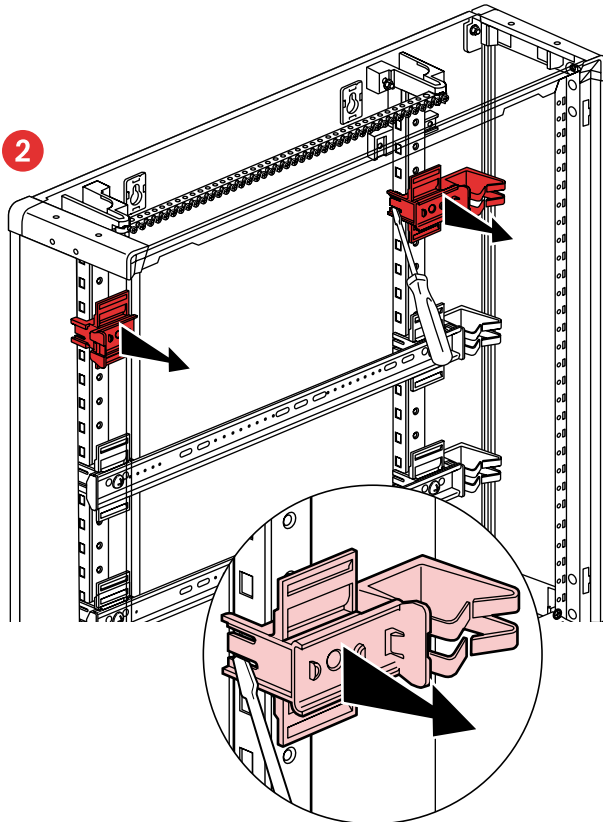
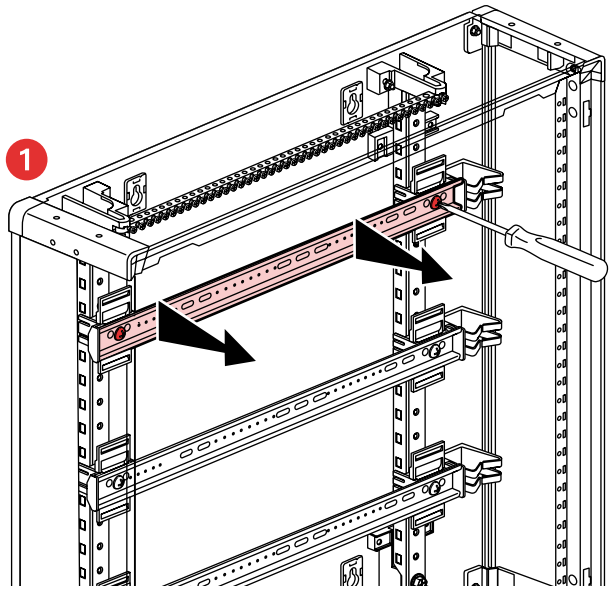
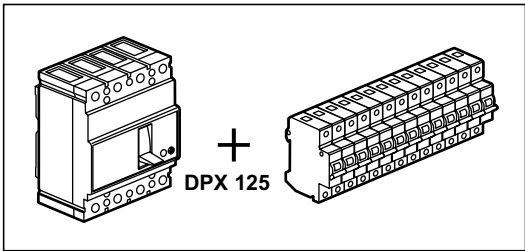
F3399E



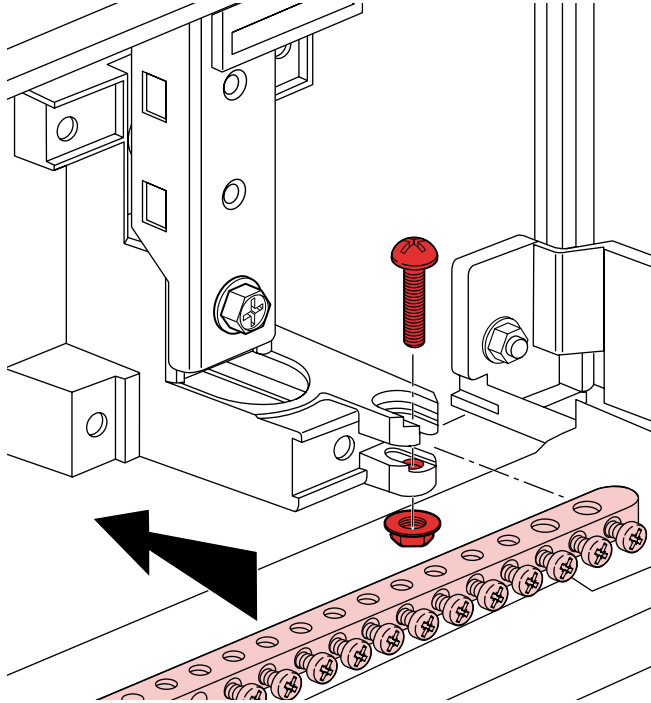
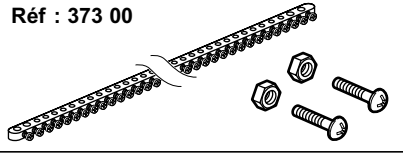


H (mm)	réf.	A (mm)	B (mm)	C (mm)
450	200 02	500	305	343
600	200 03	650	455	493
750	200 04	800	605	643
900	200 05/45	950	755	793
1050	200 06/46	1100	905	943

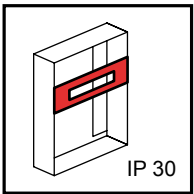
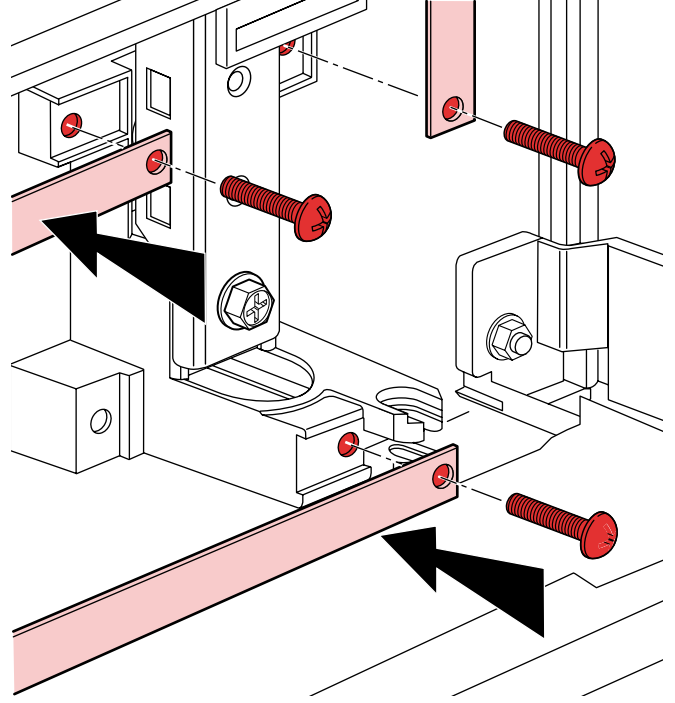
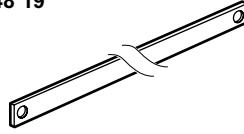




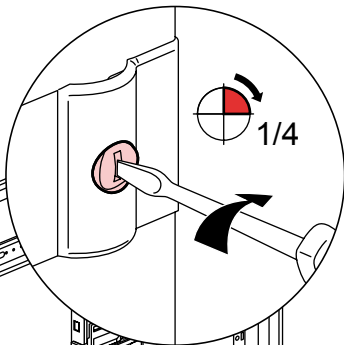
Réf : 373 00



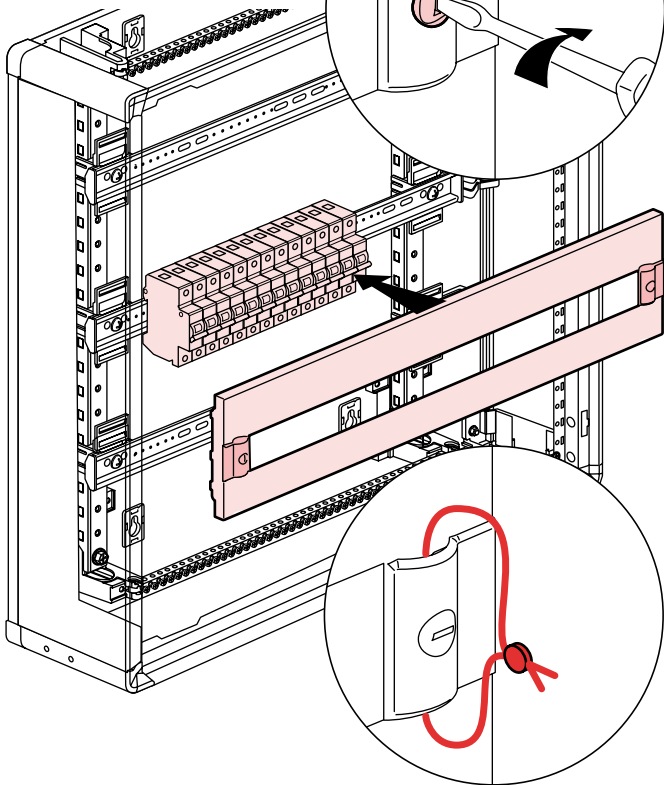
Réf : 048 19



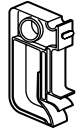
IP 30



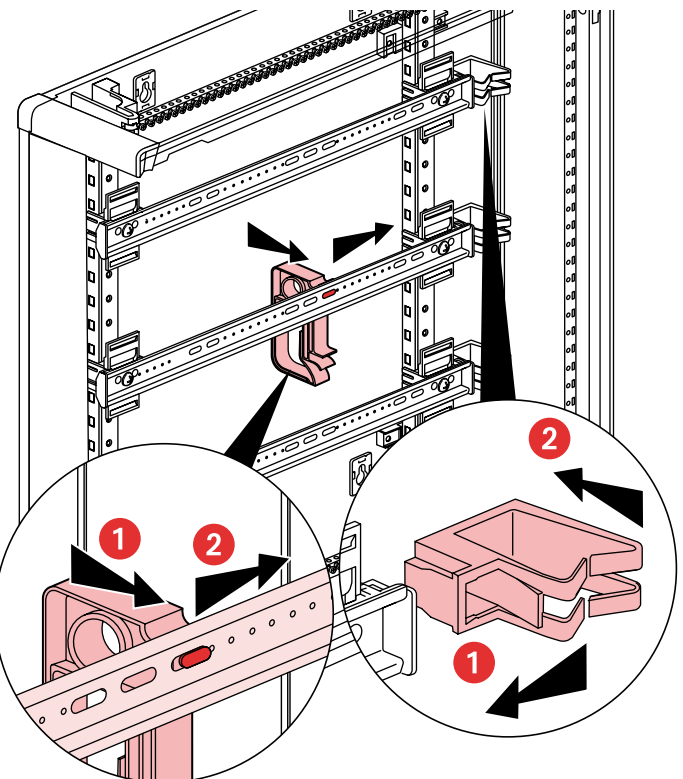
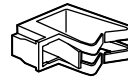
1/4

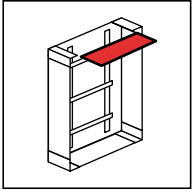


Réf : 200 94



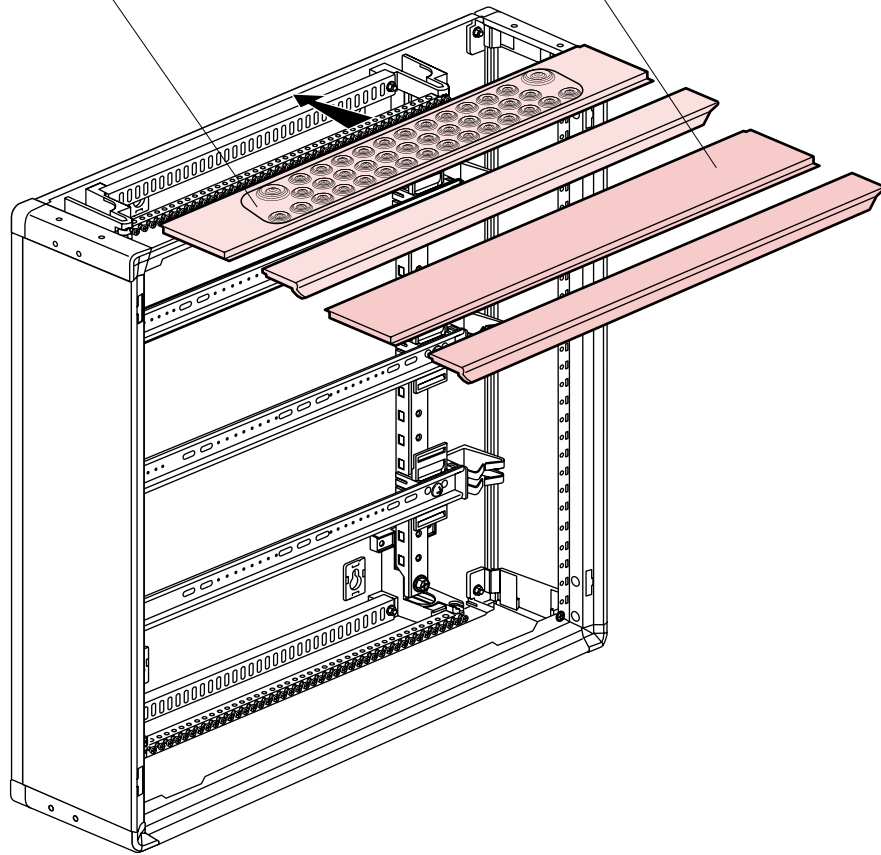
Réf : 200 93



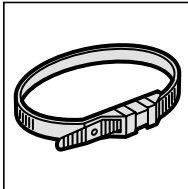
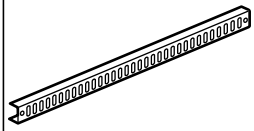


200 21

200 20



Réf : 200 35



200 35

