
SPIS TREŚCI
Strony

1. Opis	1
2. Oferta	1
3. Wymiary	1
4. Dane techniczne	1
5. Montaż	2
6. Zgodność z normami	2
7. Wyposażenie i akcesoria	2
8. Ostrzeżenia na etykietach	3

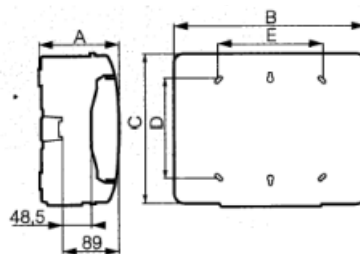
1. OPIS

Rozdzielnice hermetyczne IP65 PLEXO3 o wymiarach od 1x12 do 4x18 modułów, zgodne z wymaganiami instalacji fotowoltaicznych.

- . Polistyren wzmocniony przed uderzeniami
- . Demontowana konstrukcja wsporcza oraz osłony (od wersji 2-rzędowych wzwyż)
- . Dwie pozycje montażu wspornika TH35
- . Odległość pomiędzy wspornikami: 150 mm
- . Możliwość wyposażenia w płyty perforowane i płyty pełne do montażu urządzeń niemodułowych.
- . Montaż osprzętu podtynkowego na boku rozdzielnicy (od wersji 2-rzędowych wzwyż)
- . Kłamka do wyposażenia w zamek, plombowane osłony i pokrywa
- . Drzwi i podstawa rozdzielnicy odwracane
- . Dostarczane z dławikami kablowymi

2. OFERTA

Nr kat.	Liczba rzędów	Liczba modułów
4 140 33	1	12
4 140 34	2	24
4 140 35	1	18
4 140 36	2	36
4 140 37	3	54
4 140 38	4	72

3. WYMIARY


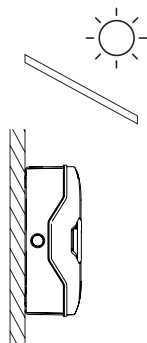
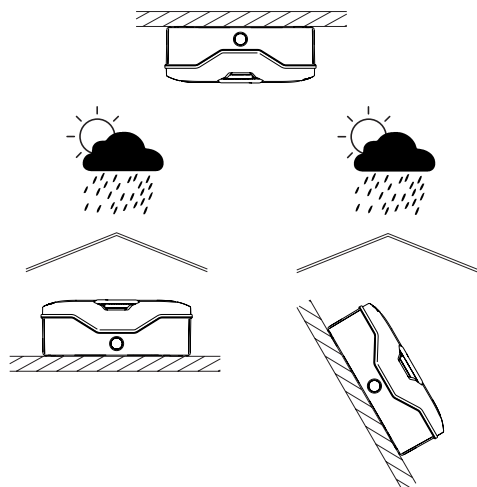
Nr kat.	Wymiary (mm)				
	A	B	C	D	E
4 140 33	141	340	282	180	180
4 140 34	161	340	432	330	180
4 140 35	141	448	282	180	290
4 140 36	161	448	432	330	290
4 140 37	161	448	622	480	290
4 140 38	161	448	822	680	290

4. DANE TECHNICZNE
4.1 Dane techniczne

- . Kolor podstawy : jasny szary L750A
- . Kolor pokrywy : ciemny szary RAL 7046
- . Kolor drzwiczek : przezroczysty niebieski
- . Stopień ochrony : IP65 – IK09
- . Odporność na żar : 750°C
- . Klasa II izolacyjności
- . Znamionowe napięcie pracy : 1000V ~
- . Znamionowe napięcie izolacji : 1000V ~
- . Temperatura magazynowania:
- 4 140 33 do 4 140 38 : -25°C do + 55°C (+70°C/24 h).
- . Temperatura pracy : -25°C do + 60°C pod osłoną.
- Maksymalny prąd pracy :
- 4 140 33/35 : 30A ~
- 4 140 34 : 40A ~
- 4 140 36 : 60A ~
- 4 140 37/38 : 90A ~

4. DANE TECHNICZNE (ciąg dalszy)**4.2 Materiały**

- . Podstawa, pokrywa, uchwyty wsporników, uchwyty listew, osłony zawiasów i pokrywa: polistyren wzmocniny przed uderzeniem
- . Drzwi: przezroczysty poliwęglan
- . Klamka: poliwęglan
- . Rękojeść: poliwęglan wzmocniony włóknem szklanym
- . Wkręty i sprężyny podstawy/pokrywy: stal nierdzewna
- . Inne wkręty: stal ocynkowana
- . Wsporniki: stal ocynkowana

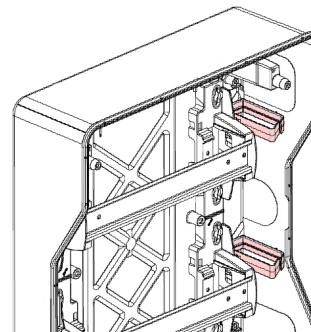
5. MONTAŻ**5.1 Pozycja pionowa****5.2 Pozycja pozioma****6. ZGODNOŚĆ Z NORMAMI**

IEC/EN 60439-3
IEC/EN 60695-2-11
IEC/EN 62262
RoHS
WEEE
REACH

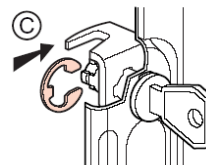
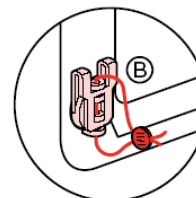
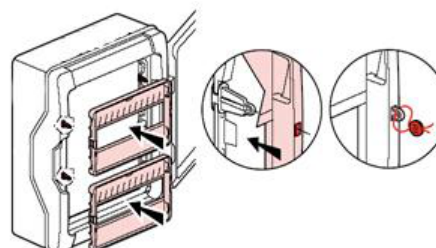
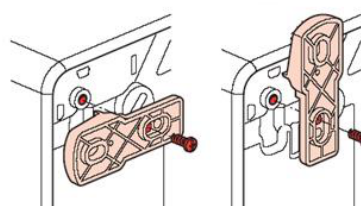
7. WYPOSAŻENIE I AKCESORIA**7.1 Uchwyty kablowe**

Uchwyty kablowe dostarczane z rozdzielnicą :

Nr kat	4 140 34	4 140 36	4 140 37	4 140 38
Ilość	2	2	3	4

**7.2 Zamek Nr kat 0 019 66**

Zamek nr. 850.

**7.3 Zestaw do plombowania Nr kat 0 019 68****7.3.1 Plombowana pokrywa****7.3.2 Plombowane osłony****7.4 Zestaw 4 elementów montażowych Nr Kat 0 019 69**

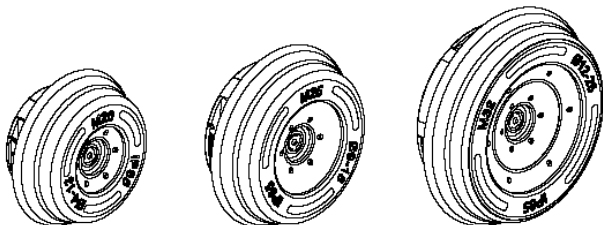
7. WYPOSAŻENIE I AKCESORIA (ciąg dalszy)**7.5 Osłonki izolacyjne Nr kat 0 019 61**

Zestaw pięciu osłonek z możliwością dzielenia na jedno lub półmodułowe, kolor ciemnoszary RAL 7046.

7.6 Wybijane przepusty Nr kat 0 019 55

Opakowanie składające się z 2 przepustów ISO Ø32 mm, 5 ISO Ø25 mm oraz 10 ISO Ø20 mm.

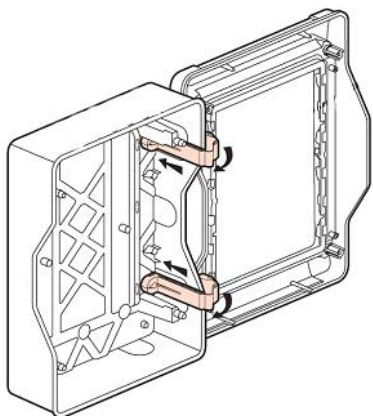
Przepusty zachowują stopień ochrony IP65 i IK09 rozdzielnic.



	Średnica otworu
ISO Ø20 mm śr.	Ø20.6 mm
ISO Ø25 mm śr.	Ø25.6 mm
ISO Ø32 mm śr.	Ø32.6 mm

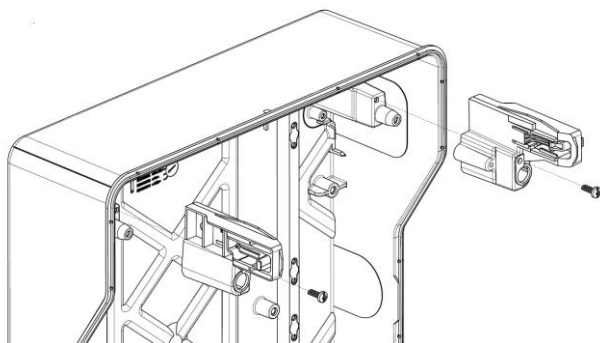
7.7 Zawiasy Nr kat 0 019 70

Zestaw 2 zawiasów łączących podstawę z pokrywą.

**7.8 Wsporniki listew przyłączeniowych**

Pojedynczy wspornik Nr kat 0 019 72 dla rozdzielnic 12- i 18-modułowych.

Podwójny wspornik Nr kat 0 019 73 dla rozdzielnic 24- do 72 modułowych.

**8. OSTRZEŻENIA NA ETYKIETACH**

Rozdzielnice dostarczane są z zestawem etykiet i instrukcją ich umieszczenia.

Przykład umieszczenia etykiet (rozdzielnica AC i DC) :

