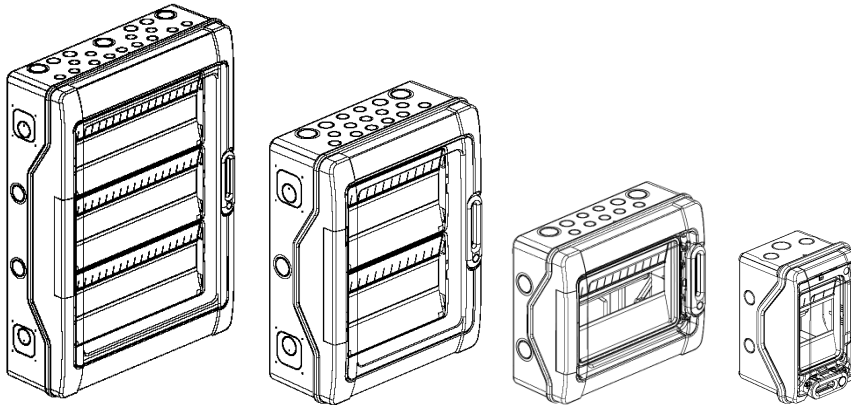


Rozdzielnice RN 65 o IP65

Dotyczy nr. ref. : 6 019 32/34/36/38/40/41/42/43/46/47/48



Spis treści

Strona

1. Informacje ogólne.....	1
2. Gama, tabela zamienników.....	1
3. Wymiary gabarytowe.....	1
4. Charakterystyka.....	2
5. Zgodność z wymaganiami.....	2
6. Wyposażenie i akcesoria.....	2-3-4-5

1. INFORMACJE OGOLNE

Rozdzielnice naścienne RN 65 o pojemności od 2 do 72 modułów.

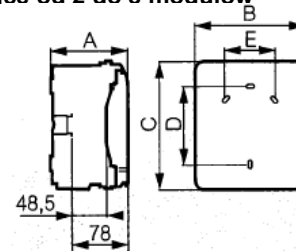
- . Materiał : polistyren odporny na uduary, drzwi z poliwęglanu
- . Wyjmowane podstawy montażowe i osłony dla wykonan 2,3 i 4 rzędowych.
- . Wspornik TH35 umożliwia mocowanie aparatów modułowych oraz wyłączników DPX125.
- . Odległość pomiędzy wspornikami TH35 wynosi 150 mm
- . Możliwość zamocowanie płyty perforowanej i pełnych osłon do montażu aparatów nie modułowych.
- . Możliwość mocowania osprzętu Plexo z boku rozdzielnicy, począwszy od wykonan 2 rzędowych.
- . Klamka drzwi blokowana. Pokrywa i osłony dostosowane do plombowania.
- . Drzwiczki i pokrywa odwracalne.
- . Dławiki do przebijania.

2. Gama, Tabela zamienników

Nowy nr.ref.	Ilość rzędów	Pojemność w modułach	Stary nr.ref.
6 019 32	1	2 (+1)	0017 32
6 019 34	1	4	0017 34
6 019 36	1	6	0017 36
6 019 38	1	8	0017 38
6 019 40	1	12	0017 41
6 019 41	1	12	0017 21
6 019 42	2	24	0017 42 / 22
6 019 43	3	36	0017 43 / 23
6 019 46	2	36	0017 45 / 25
6 019 47	3	54	0017 46 / 26
6 019 48	4	72	-

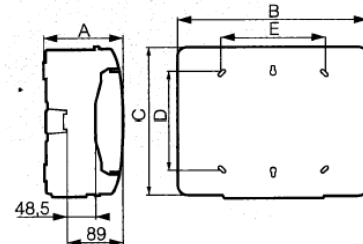
3. Wymiary gabarytowe

3.1 Rozdzielnice od 2 do 8 modułów



Nr.ref.	Wymiar (mm)				
	A	B	C	D	E
6 019 32	109	93	174	94	-
6 019 34	115,6	128	200	120	-
6 019 36	115,6	164	200	120	70
6 019 38	115,6	200	200	120	106

3.2 Rozdzielnice od 12 do 18 modułów



Nr.ref.	Wymiar (mm)				
	A	B	C	D	E
6 019 40 / 41	141	340	282	180	180
6 019 42	161	340	432	330	180
6 019 43	161	340	622	480	180
6 019 46	161	448	432	330	290
6 019 47	161	448	622	480	290
6 019 48	161	448	822	680	290

4. Charakterystyka

4.1 Dane techniczne

- . Kolor podstawy : szary jasny L750A
- . Kolor pokrywy : szary ciemny RAL 7046
- . Kolor drzwi : przezroczysty niebieski
- . Stopnie ochrony : IP65 – IK09
- . Wytrzymałość na żar : 650°C
- . II klasa ochronności
- . Napięcie znamionowe : 400V AC – 50/60 Hz
- . Napięcie znamionowe izolacji : 400V AC – 50/60 Hz
- . Prąd zwarciovowy : 10 kA
- . Temperatura magazynowania i montażu :
6 019 32 do 6 019 38 : -15°C do + 55°C (+70°C/24H)
6 019 40 do 6 019 48 : -25°C do + 55°C (+70°C/24H)
- . Temperatura stosowania : -25°C do + 40°C
- . Prąd znamionowy :
6 019 32 / 34 / 36 : 32A
6 019 38 : 40A
6 019 40 / 41 : 63A
6 019 42 / 46 / 47 : 90A
6 019 47 / 48 : 125°
- . Dopuszczalna waga: 40N dla jednego rzędu

4.2 Materiał

- . Podstawa, pokrywa, wsporniki do szyn TH35, wsporniki listew zaciskowych, osłona zawiasu i osłony frontowe : polistyren odporny na udary
- . Drzwi : poliwęglan przezroczysty
- . Szybka osłony opisu rozdzielnicy : poliwęglan
- . Klamka : poliwęglan wzmocniony włóknem szklanym
- . Dławiki : polipropylen + SEBS
- . Wkręty pokrywy / podstawy i sprężyny : stal nierdzewna
- . Pozostałe wkręty: stal ocynkowana
- . Wspornik TH35 : stal pokrywana galwanicznie

4.3 Ilość osłabień na wprowadzanie przewodów

Ilość osłabień w górnej i w dolnej części rozdzielnicy jest taka sama

N.ref.	Ilość osłabień			Ilość dławików		
	Ø20 mm	Ø25 mm	Ø32 mm	Ø20 mm	Ø25 mm	Ø32 mm
6 019 32	2	-	-	2	-	-
6 019 34	2	1	-	2	1	-
6 019 36	4	1	-	4	1	-
6 019 38	6	1	-	6	1	-
6 019 40 / 41	7	2	2	7	2	1
6 019 42	13	2	2	13	2	1
6 019 43	13	2	2	13	2	1
6 019 46	13	4	3	13	2	1
6 019 47	13	4	3	13	4	1
6 019 48	13	4	3	13	4	1

4.4 Listwy zaciskowe i zaślepki

Réf.	Listwa zaciskowa IP 2X Zaciski PE		Zaciski N 1.5 - 16 mm ²	Zaślepki 5 modułów
	1.5 - 16 mm ²	6 - 25 mm ²		
6 019 32	-	-	-	-
6 019 34	-	-	-	-
6 019 36	-	-	-	-
6 019 38	-	-	-	-
6 019 40	-	-	-	1
6 019 41	12	1	1x8	1
6 019 42	16	1	2x8	2
6 019 43	21	1	3x8	2
6 019 46	21	1	3x8	2
6 019 47	26	1	4x8	3
6 019 48	34	1	5x8	3

5. ZGODNOŚĆ Z WYMAGANIAMI

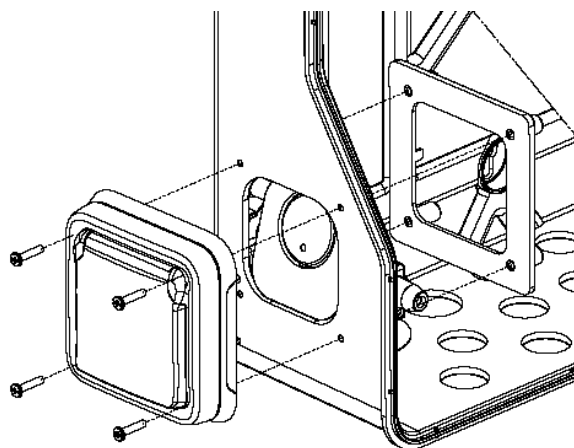
IEC 60 439-3
IEC 60 695-2-11
IEC 62 262
IEC 62 208
RoHS
WEEE
REACH

6. WYPOSAŻENIE I AKCESORIA

6.1 Wspornik do mocowania osprzętu podtynkowego Plexo

- 1 wspornik na rozdzielnicę (z 4 wkrętami do mocowania) począwszy od wykonań 2 rzędowych

- nr. ref. wyposażenia 0 019 71



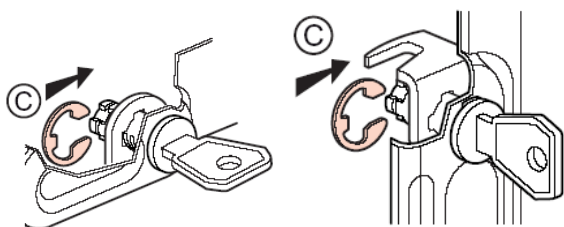
6. WYPOSAŻENIE I AKCESORIA (dalszy ciąg)

6.2 Zamek z kluczem nr. ref. 0 019 66

Zamek z kluczem n°850

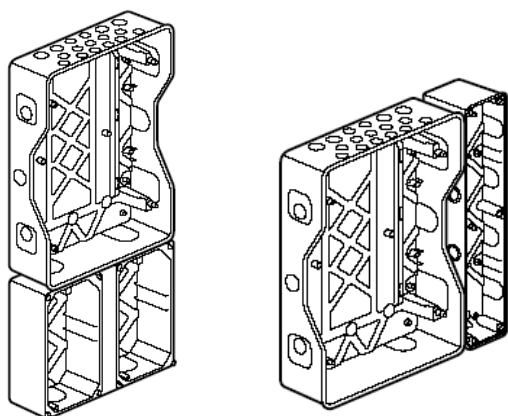
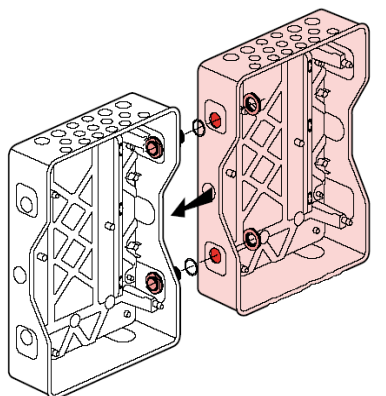
Rozdzielnica od 2 do 8 modułów

Rozdzielnica od 2 do 8 modułów



6.3 Zestaw łączący nr.ref. 0 019 67

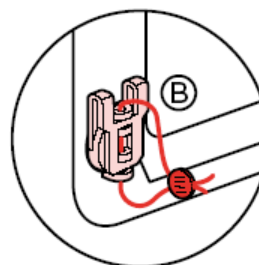
Do mechanicznego łączenia oraz prowadzenia przewodów poziomo lub pionowo między kasetą wielofunkcyjną i RN 65 lub między dwoma RN 65 przy zachowaniu stopnia ochrony IP65



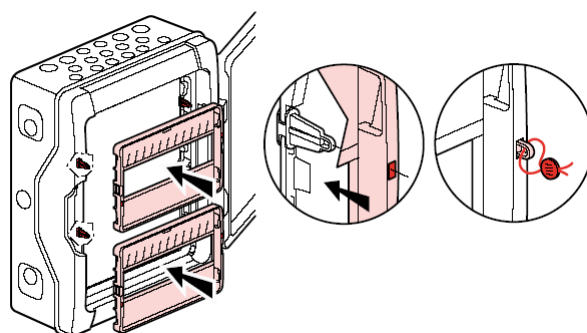
6.4 Zestaw do plombowania nr.ref. 0 019 68

Zestaw zawierający 2 elementy do plombowania pokrywy i 8 do plombowania osłon frontowych

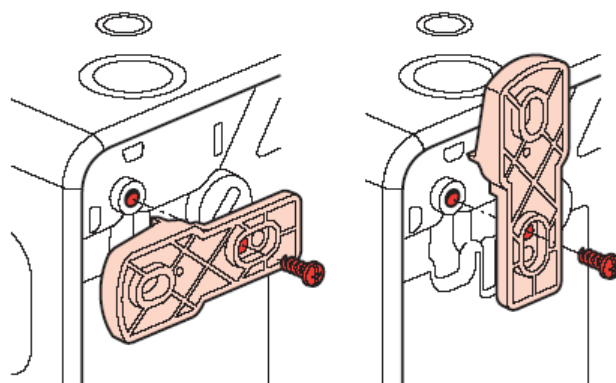
6.4.1 Plombowanie pokrywy



6.4.2 Wsporniki do plombowania osłon



6.5 Zestaw 4 wsporników do mocowania na ścianie kompletnej rozdzielnicy (nr.ref. 0 019 69)



* dla 2 modułowych : pojedynczo w pionie.

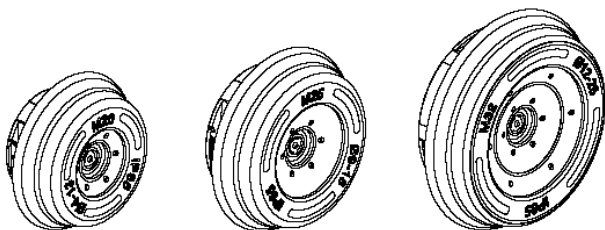
6.6 Zestaw zaślepek nr.ref. 0 019 61

Zestaw 5 zaślepek do docinania 1 lub ½ modułu, kolor szary R746A

WYPOSAŻENIE I AKCESORIA (dalszy ciąg)

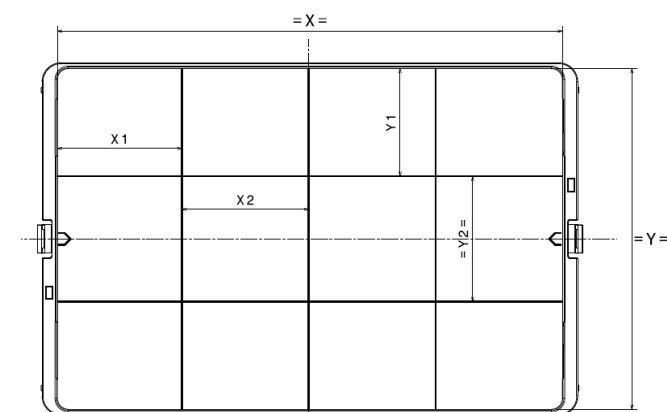
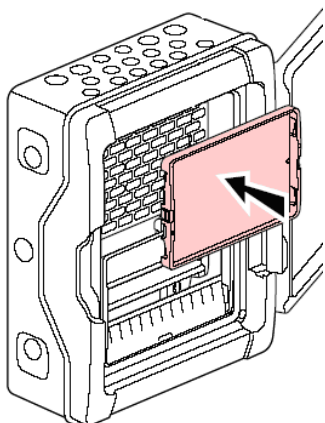
6.7 Dławiaki membranowe do bezpośredniego przebijania nr.ref. 0 019 55

Opakowanie zawiera 2 szt. dławiaków ISO Ø32 mm, 5 szt. dławiaków ISO Ø25 mm i 10 szt. dławiaków ISO Ø20 mm. Zastosowanie dławiaków zachowuje stopnie ochrony rozdzielnicy IP65 i IK09.



6.8 Ośłona pełna

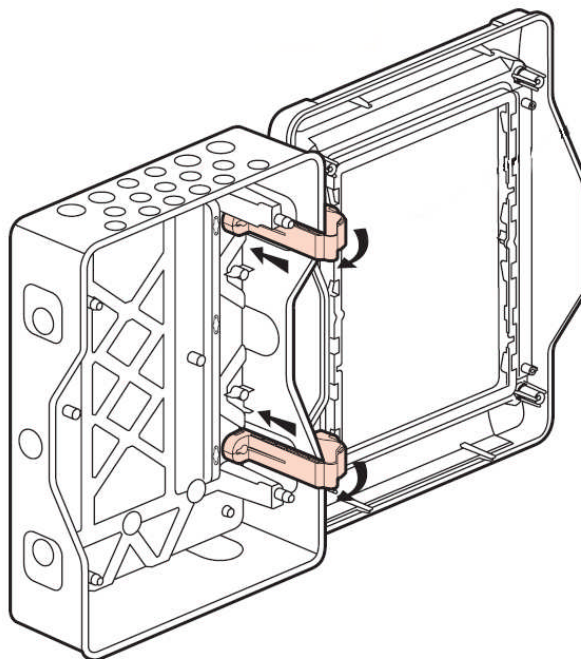
dla rozdzielnic 12 modułowych nr.ref.0 019 64
dla rozdzielnic 18 modułowych nr.ref. 0 019 65



Nr.ref.:	X	X1	X2	Y	Y1	Y2
0 019 64	215	53	54	145	45	53
0 019 65	324	53	54	145	45	53

6.9 Zawiasy nr.ref. 0 019 70

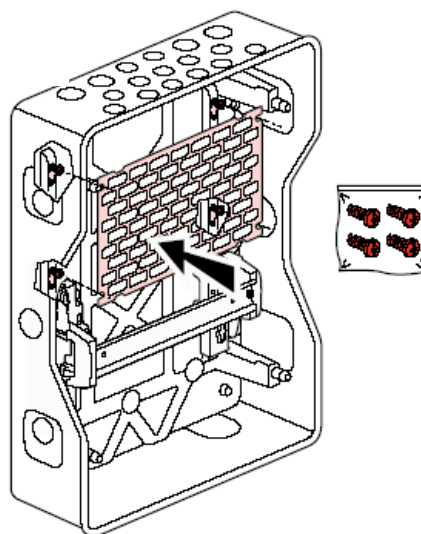
Zestaw 2 zawiasów łączących podstawę RN 65 z pokrywą.



6.10 Płyta perforowana z wkrętami do mocowania

Przeznaczona do montażu elementów LINA 25 oraz aparatów elektrycznych nie modułowych.

dla rozdzielnic 12 moduł. wysokość 150 mm nr.ref. 0 019 62
dla rozdzielnic 18 moduł. wysokość 150 mm nr.ref. 4 018 53



Wyposażenie i akcesoria (dalszy ciąg)

6.11 Wspornik listew zaciskowych

Nr.kat. 0 019 72 do rozdzielnic 12-18 modułowych

Nr.kat. 0 019 73 do rozdzielnic 24-72 modułowych

