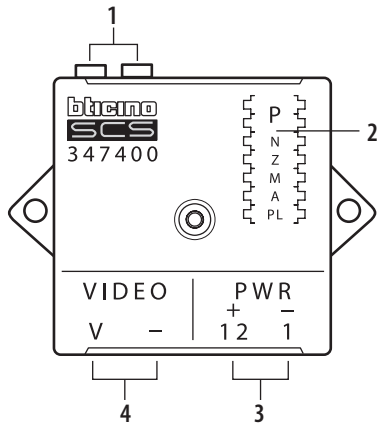


- Descrizione
- Beschreibung
- Descrição
- Description
- Descripción
- Opis
- الوصف



1. Bornes de branchement BUS 2 FILS
2. Logement des configurateurs (pour accéder il est nécessaire de démonter la calotte plastique supérieure)
3. Bornes de branchement alimentation caméra (12 Vdc - 150 mA max.)
4. Bornes de branchement sortie signal vidéo caméra

1. Bornes de conexão ao BUS de 2 FIOS
2. Sede dos configuradores (para ter acesso, é preciso desmontar a tampa superior de plástico)
3. Bornes de conexão à alimentação da câmara (12 Vdc - 150 mA máx.)
4. Bornes de conexão à saída do sinal vídeo da câmara

1. Anschlussklemmen an BUS 2-Draht
2. Sitz der Konfiguratoren (um ihn zu erreichen, die oberen Kunststoffkappe abnehmen)
3. Anschlussklemmen Kameraversorgung (12 Vdc - 150 mA max.)
4. Anschlussklemmen Signalausgang Kameravideo

1. Zaciski przyłączeniowe magistrali, 2-PRZEWODY
2. Gniazdo konfiguratorów (dostęp po zdjęciu górnej plastikowej pokrywy)
3. Zaciski przyłączeniowe zasilania kamery (12 Vdc - maks.150 mA)
4. Zaciski przyłączeniowe wyjścia sygnału wideo kamery

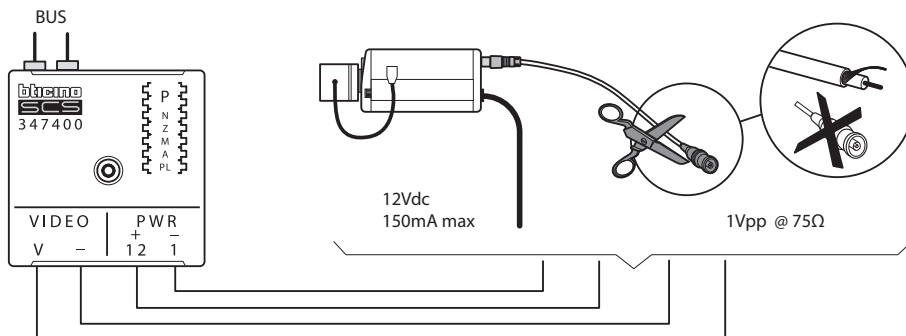
1. Morsetti di collegamento BUS 2 FILI
2. Sede dei configuratori (per accedere occorre smontare la calotta plastica superiore)
3. Morsetti di collegamento alimentazione telecamera (12 Vdc - 150 mA max.)
4. Morsetti di collegamento uscita segnale video telecamera

1. Bornes de conexión BUS 2 HILOS
2. Alojamiento de los configuradores (para acceder hay que desmontar la tapa plástica superior)
3. Bornes de conexión alimentación telecámara (12 Vdc - 150 mA max.)
4. Bornes de conexión salida señal vídeo telecámara

1. أطراف توصيل ناقل "BUS" مزدوج الأسلاك
2. موضع عناصر الإعداد (للموصول. يجب فالت القطع البلاستيكي العلوي).
3. أقطاب توصيل تغذية الكاميرا التلفزيونية (12 فولت تيار مباشر - 150 مللي أمبير كحد أقصى)
4. أقطاب توصيل مخرج إشارة فيديو الكاميرا التلفزيونية.

1. 2 WIRE BUS connection clamps
2. Configurator socket (to access remove the upper plastic protection cover)
3. Clamps for the connection of the camera power supply (12 Vdc - 150 mA max.)
4. Clamps for the connection of the camera video signal output

1. Aansluitklemmen 2-DRAADS BUS
2. Plaats van de configuratoren (de bovenste plastic kap demonteren)
3. Aansluitklemmen voor de voeding van de camera (12 Vdc - 150 mA max.)
4. Aansluitklemmen uitgang cameravideo signaal



- Distanza 347400 - telecamere COAX max 3 m
- Distance 347400 - COAX cameras max. 3 m
- Distancia 347400 - cámaras COAX max. 3 m
- Abstand 347400 - Kamera COAX max 3 m
- Distancia 347400 - telecámaras COAX max 3 m
- Afstand 347400 - COAX-camera's max. 3 m
- Distância 347400 câmaras COAX máx. 3 m
- Odległość 347400 - kamery COAX maks. 3 m
- المسافة بين الوحدة 347400 والكاميرات التلفزيونية COAX حد أقصى 3 أمتار.