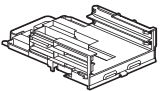


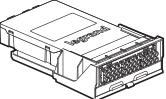


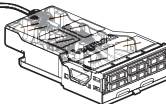
**Sommaire/Content**

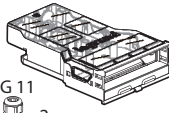

Montage cassette	
<i>Installing the cassette</i> .....	2
Montage et démontage obturateur cassette compacte	
<i>Installing and removing the compact cassette blanking plate</i> .....	3
Préparation cassette de loyage	
<i>Preparing coiling cassette</i> .....	3
Loyage avec presse-étoupe	
<i>Coiling with cable gland</i> .....	3
Loyage avec Fan-out	
<i>Coiling with Fan-out</i> .....	4
Utilisation porte-étiquette	
<i>Use label holder</i> .....	5
Raccordement cassette préconnectorisée	
<i>Preconnectorised cassette connection</i> .....	5

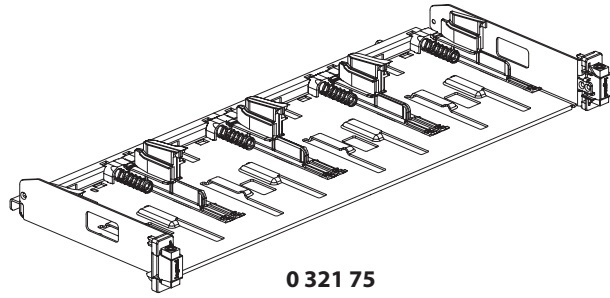
Démontage cassette par l'avant	
<i>Cassette removal from the front</i> .....	6
Démontage cassette par l'arrière	
<i>Cassette removal from the rear</i> .....	6
Remontage cassette par l'arrière	
<i>Cassette refitting from the rear</i> .....	6
Polarité universelle	
<i>Universal polarity</i> .....	7
Méthode A/C	
<i>Method A/C</i> .....	7
Méthode B	
<i>Method B</i> .....	8
Consignes de sécurité	
<i>Safety instructions</i> .....	8

	<b>0 321 38</b>	HD support for slim cassettes
	● <b>0 321 68</b>	Slim cassette 12 LC MTP OM3 universal
	● <b>0 321 69</b>	Slim cassette 12 LC MTP OM4 universal
	● <b>0 321 70</b>	Slim cassette 12 LC MTP OS2 universal
	● <b>HVSL12</b>	Slim cassette 12 LC MTP OM4 universal
	"On demand"	Other adaptor type, fiber or polarity available "On demand"
	<b>*0 321 39</b>	Blank panel slim cassette HD support <b>*Only for ref. 0 321 38</b>

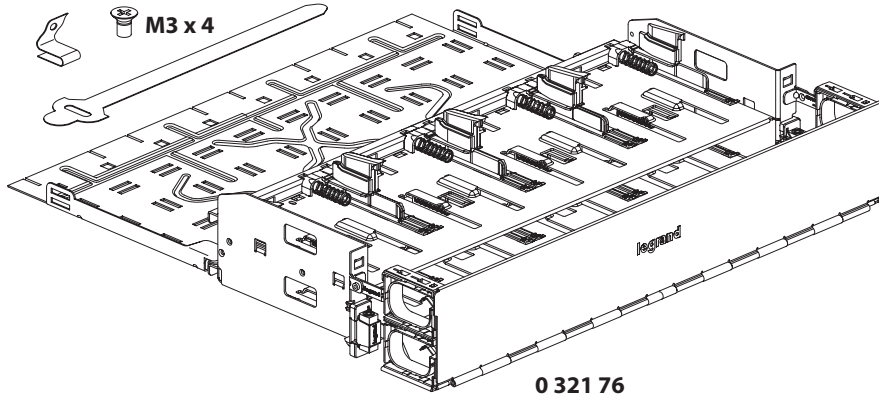
	● <b>0 321 42</b>	24 LC multimode MTP cassette A/C
	● <b>0 321 44</b>	24 LC singlemode MTP cassette A/C
	● <b>0 321 43</b>	12 SC multimode MTP cassette A/C
	● <b>0 321 45</b>	12 SC singlemode MTP cassette A/C
	● <b>0 321 48</b>	12 LC multimode MTP cassette A/C
	● <b>0 321 49</b>	12 LC singlemode MTP cassette A/C
	● <b>0 321 59</b>	Cassette 12 SC MTP OM4 universal
	● <b>0 321 60</b>	Cassette 12 SC MTP OS2 universal
		"On demand"

	● <b>0 321 80</b>	6 SC multimode cassette
	● <b>0 321 82</b>	12 SC multimode cassette
	● <b>0 321 84</b>	6 SC singlemode cassette
	● <b>0 321 86</b>	12 SC singlemode cassette
	● <b>0 321 81</b>	6 LC multimode cassette
	● <b>0 321 83</b>	12 LC multimode cassette
	● <b>0 321 85</b>	6 LC singlemode cassette
	● <b>0 321 87</b>	12 LC singlemode cassette

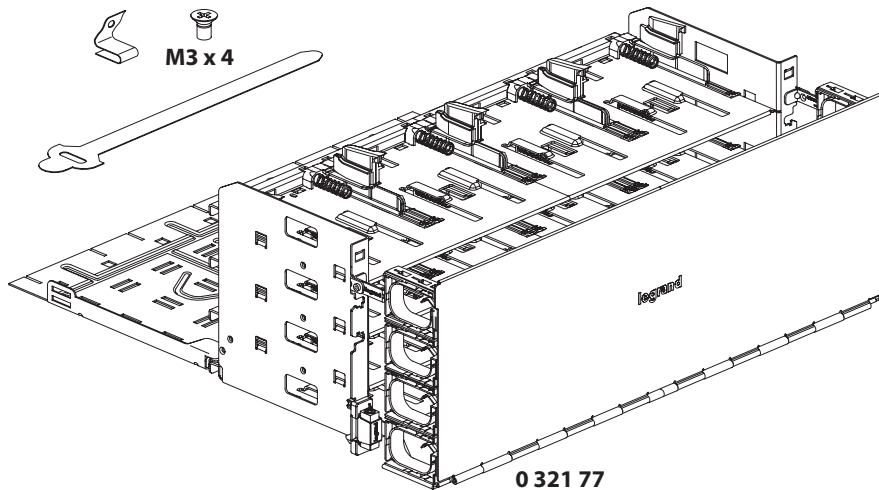
	<b>0 321 41</b>	Splice cassette
	● <b>0 321 11</b>	SC duplex HD 12 singlemode fibres
	● <b>0 321 21</b>	SC duplex HD 12 multimode fibres
	● <b>0 321 10</b>	SC duplex 6 singlemode fibres
	● <b>0 321 12</b>	SC apc duplex 6 singlemode fibres
	● <b>0 321 20</b>	SC duplex 6 multimode fibres
	● <b>0 321 13</b>	LC duplex 6 singlemode fibres
	● <b>0 321 23</b>	LC duplex 6 multimode fibres
	● <b>0 321 36</b>	LC duplex 6 multimode fibres (aqua)
	● <b>0 321 14</b>	LC duplex 12 singlemode fibres
	● <b>0 321 16</b>	LC apc duplex 12 singlemode fibres
	● <b>0 321 24</b>	LC duplex 12 multimode fibres
	● <b>0 321 37</b>	LC duplex 12 multimode fibres (aqua)
	● <b>HVBL12</b>	LC duplex 12 multimode fibres (violet)
	● <b>0 321 15</b>	LC duplex HD 24 singlemode fibres
	● <b>0 321 25</b>	LC duplex HD 24 multimode fibres
	● <b>HVBL24</b>	LC duplex HD 24 multimode fibres (violet)
	● <b>0 321 17</b>	ST for 6 singlemode fibres
	● <b>0 321 27</b>	ST for 6 multimode fibres
	● <b>0 321 33</b>	4 MTP adapter, pass-through, singlemode
	● <b>0 321 34</b>	4 MTP adapter, pass-through, multimode
● <b>0 321 18</b>	8 MTP adapter, pass-through, multimode	
● <b>0 321 19</b>	8 MTP adapter, pass-through, singlemode	
	"On demand"	OM5 or other colors



032175

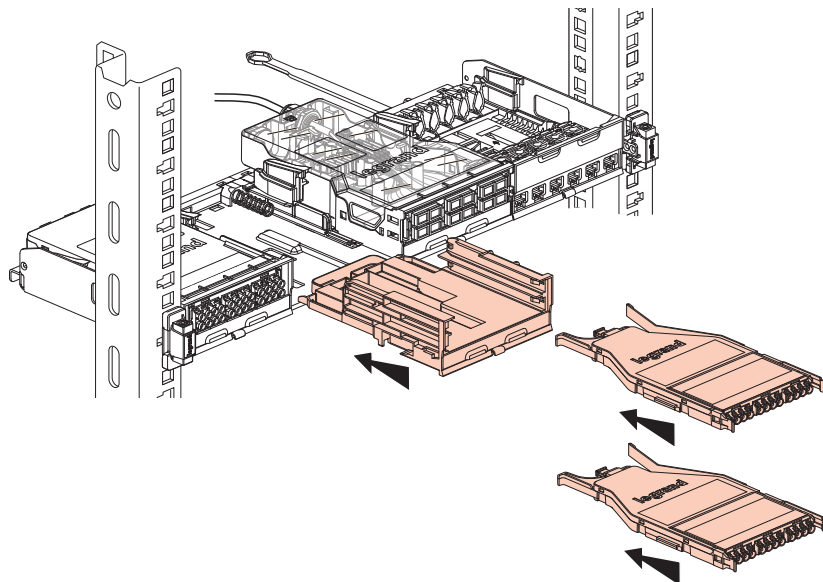


032176

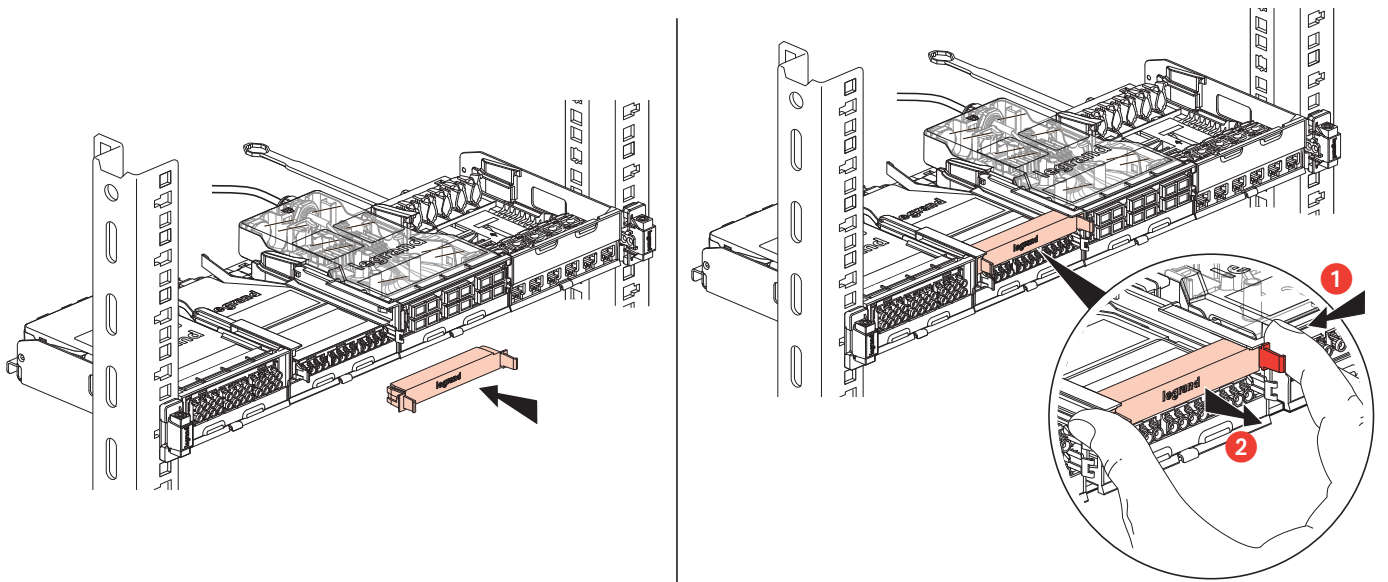


032177

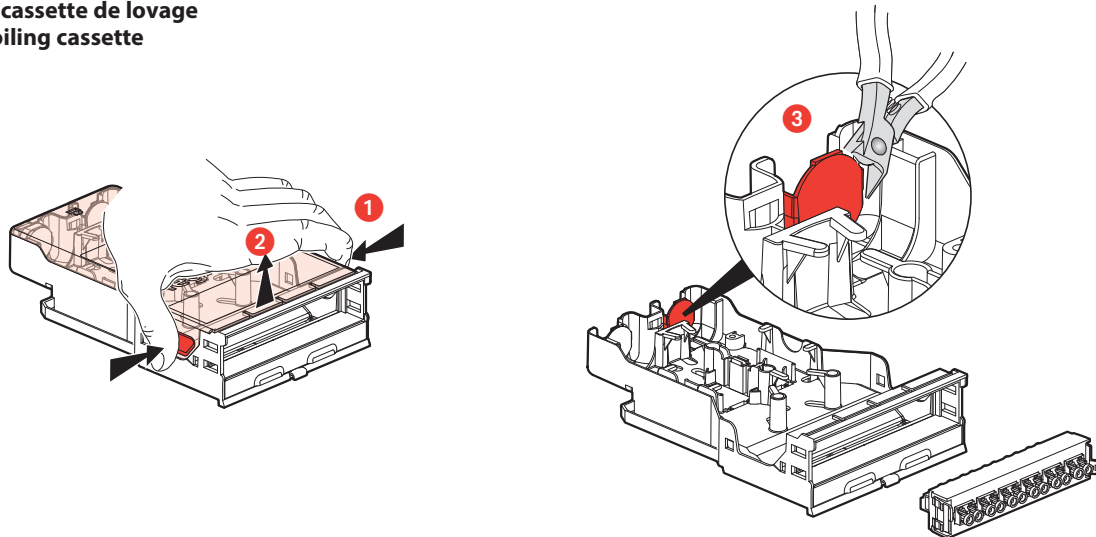
- Montage cassette
- Installing the cassette



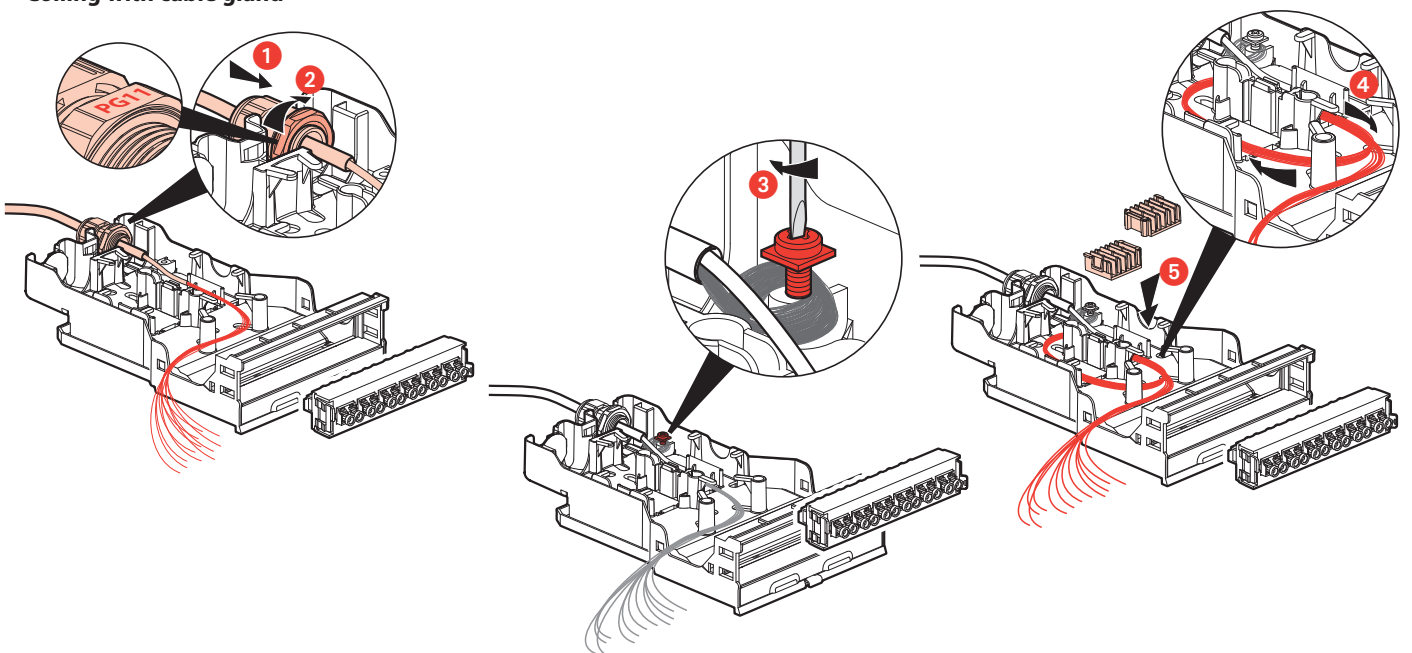
- Montage et démontage obturateur cassette compacte
- Installing and removing the compact cassette blanking plate

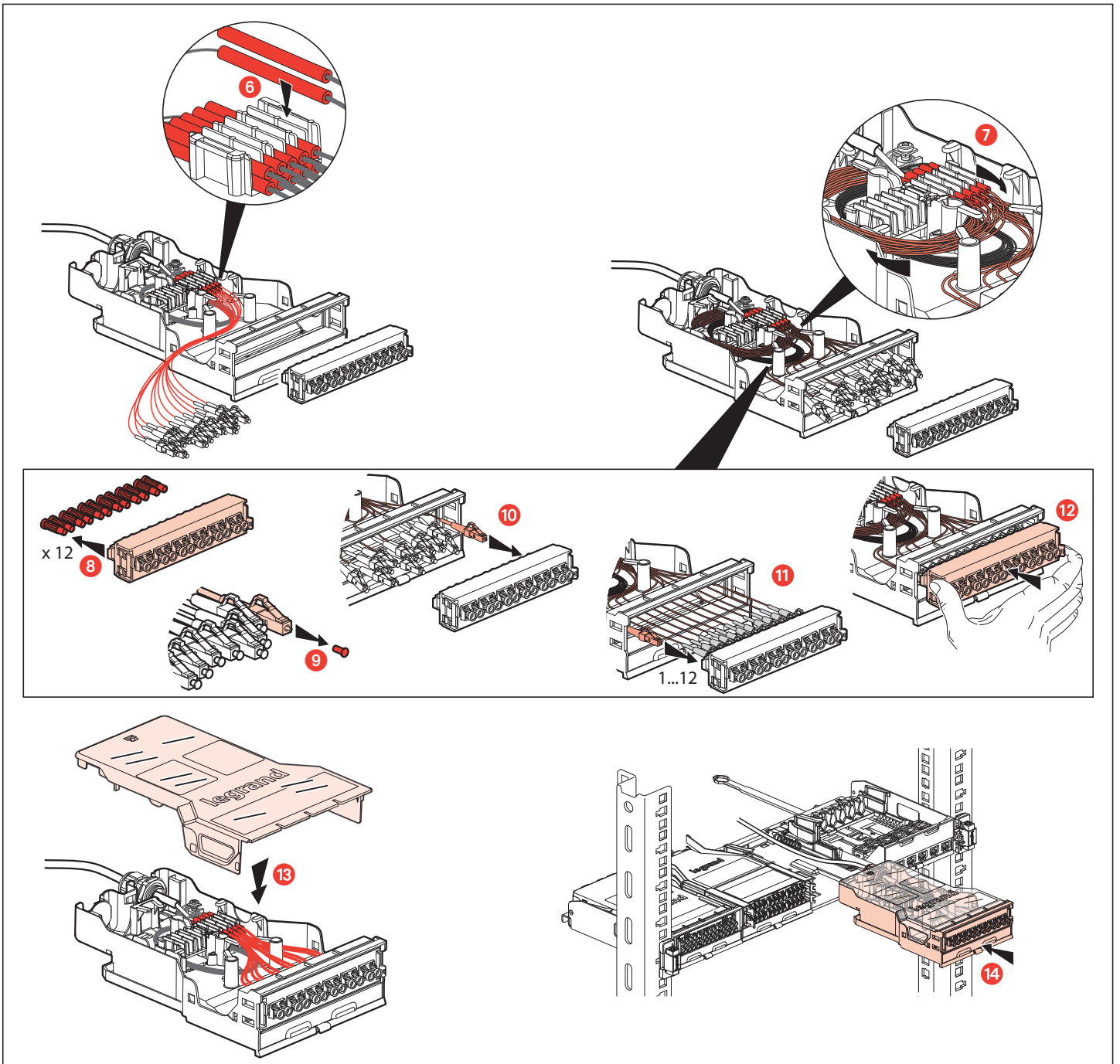


- Préparation cassette de loyage
- Preparing coiling cassette

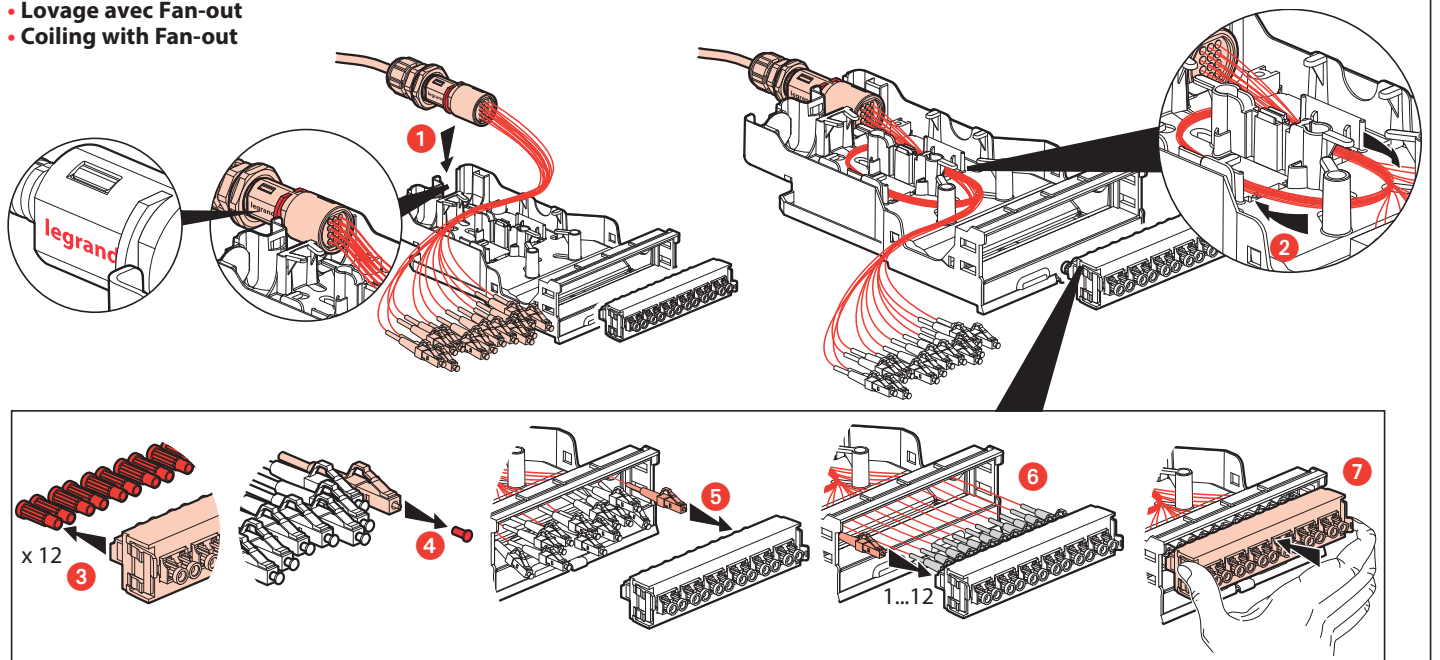


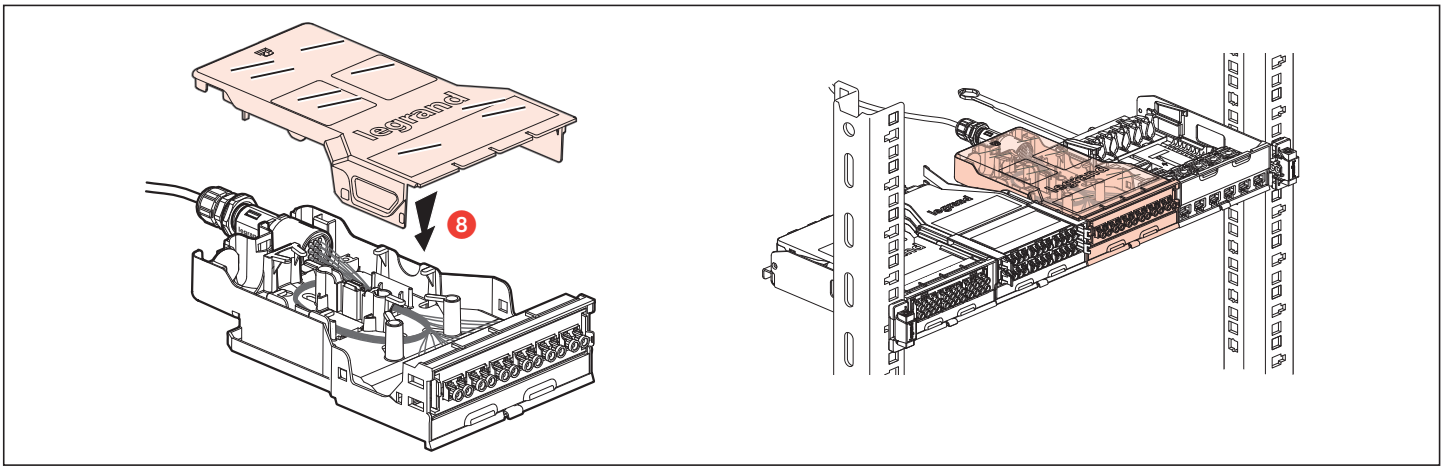
- Lovage avec presse-étoupe
- Coiling with cable gland



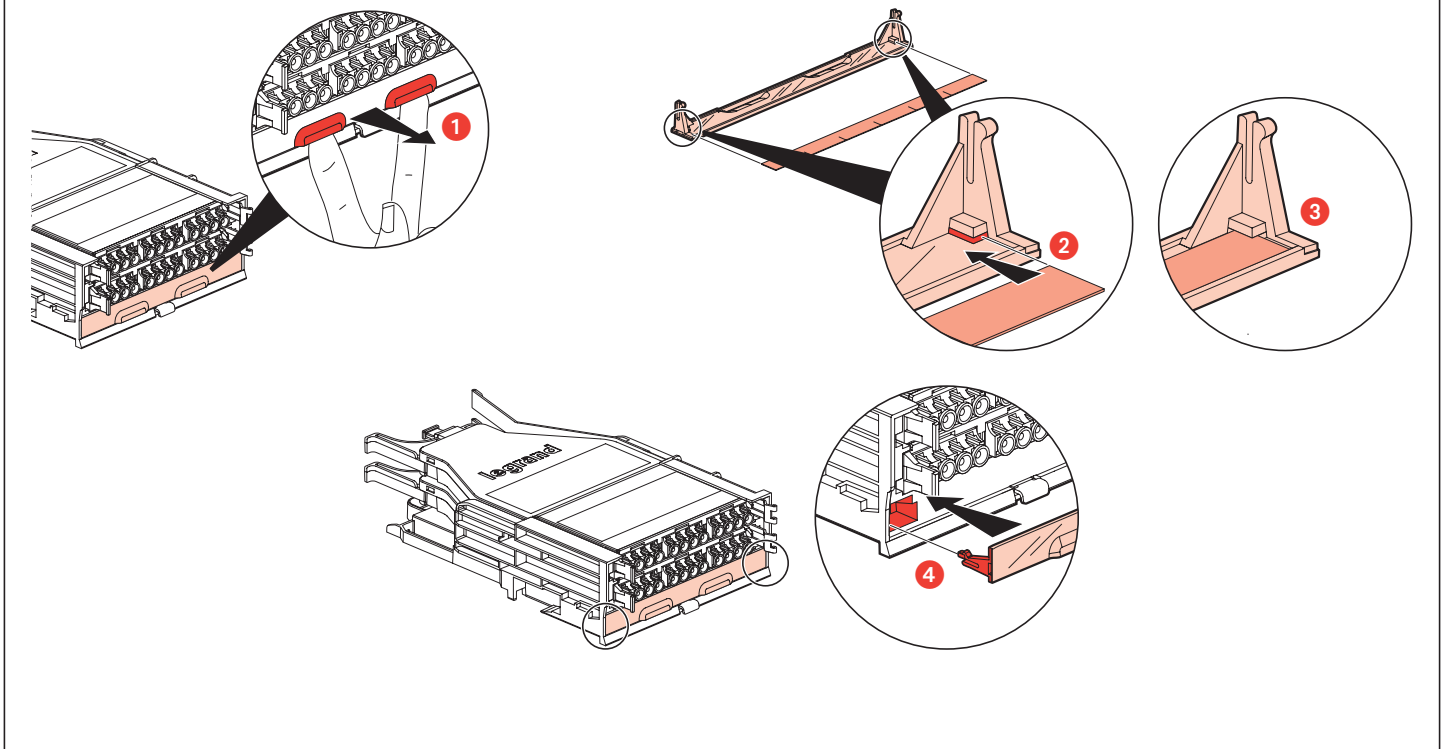


- Lovage avec Fan-out
- Coiling with Fan-out

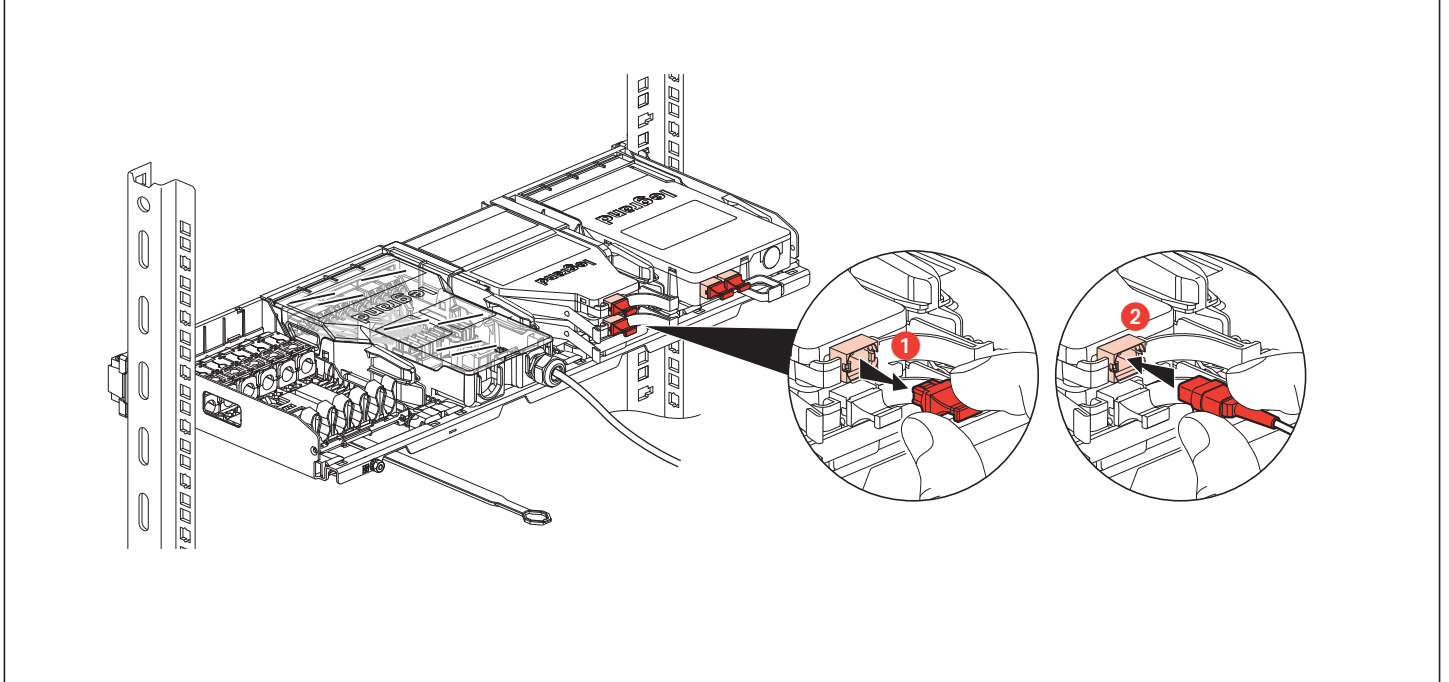




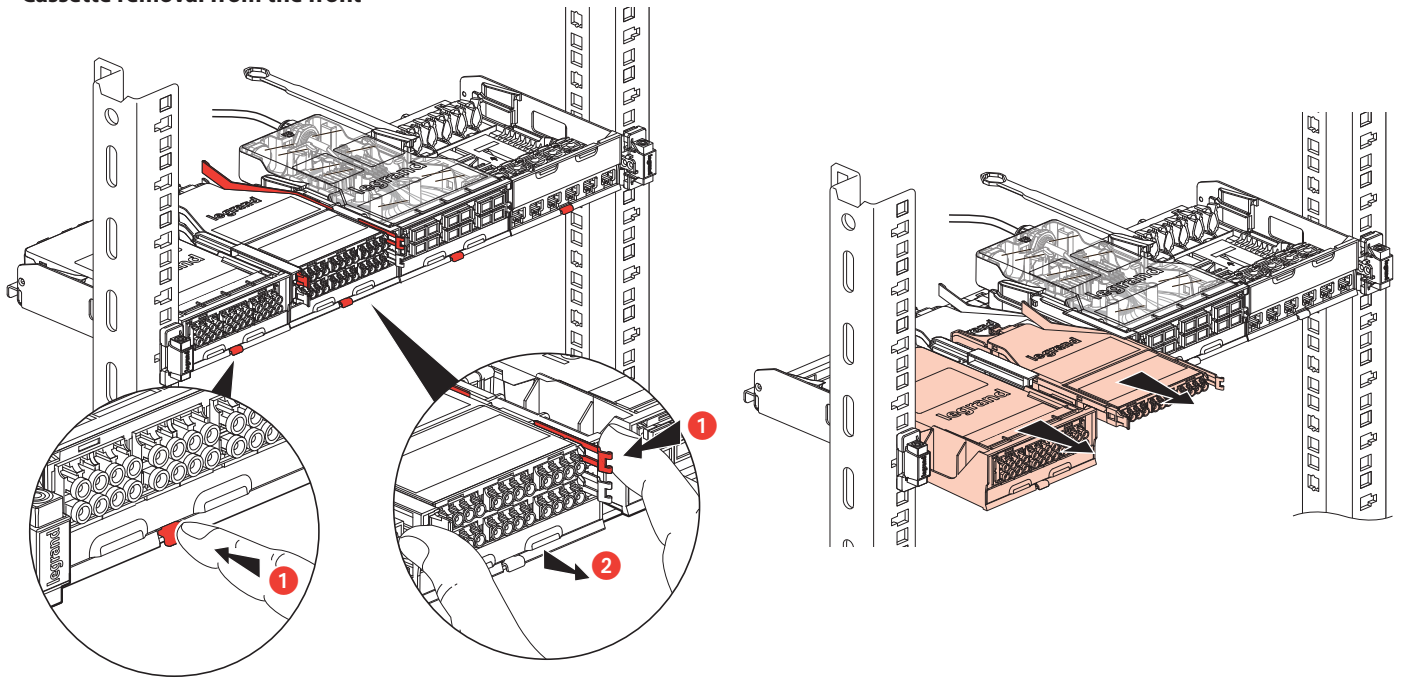
- Utilisation porte-étiquette
- Use label holder



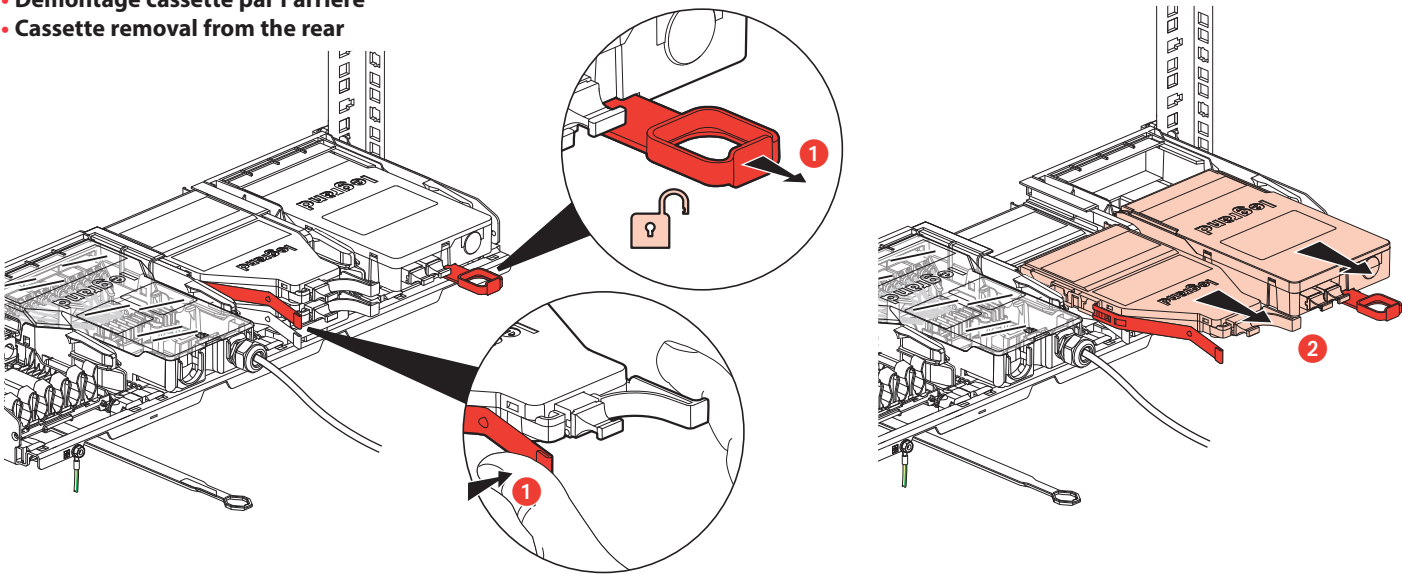
- Raccordement cassette préconnectée
- Preconnectorised cassette connection



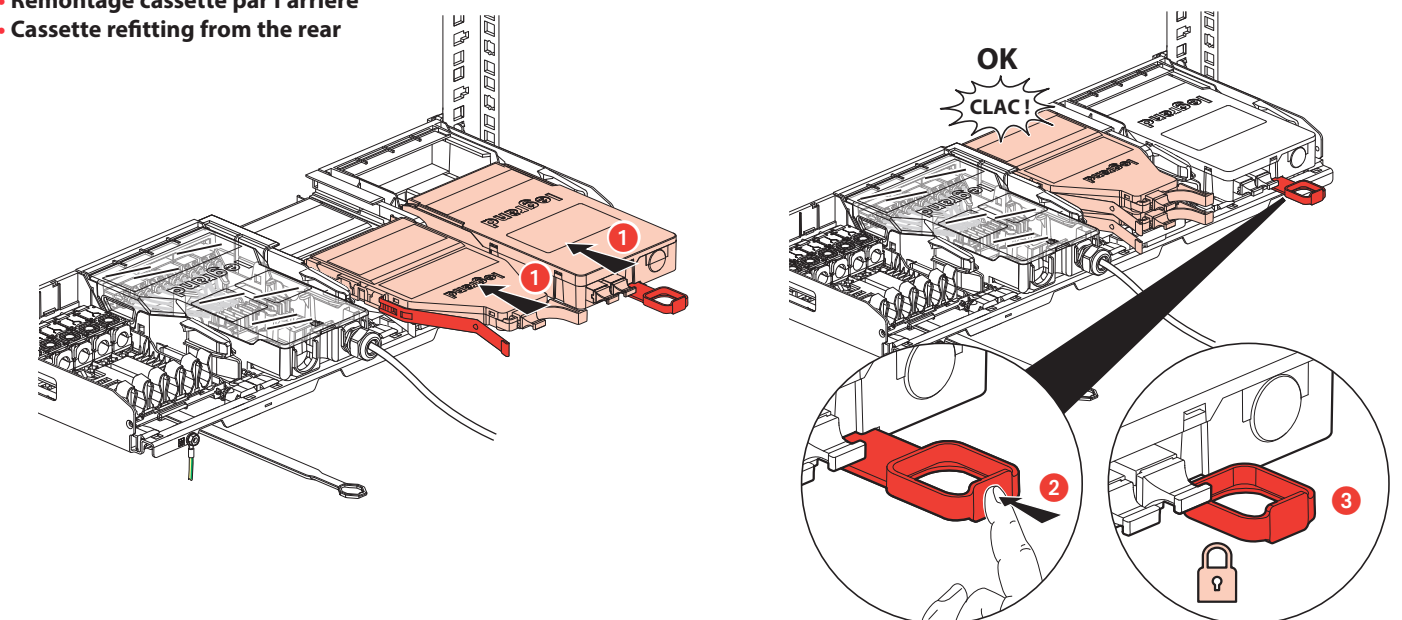
- Démontage cassette par l'avant
- Cassette removal from the front



- Démontage cassette par l'arrière
- Cassette removal from the rear



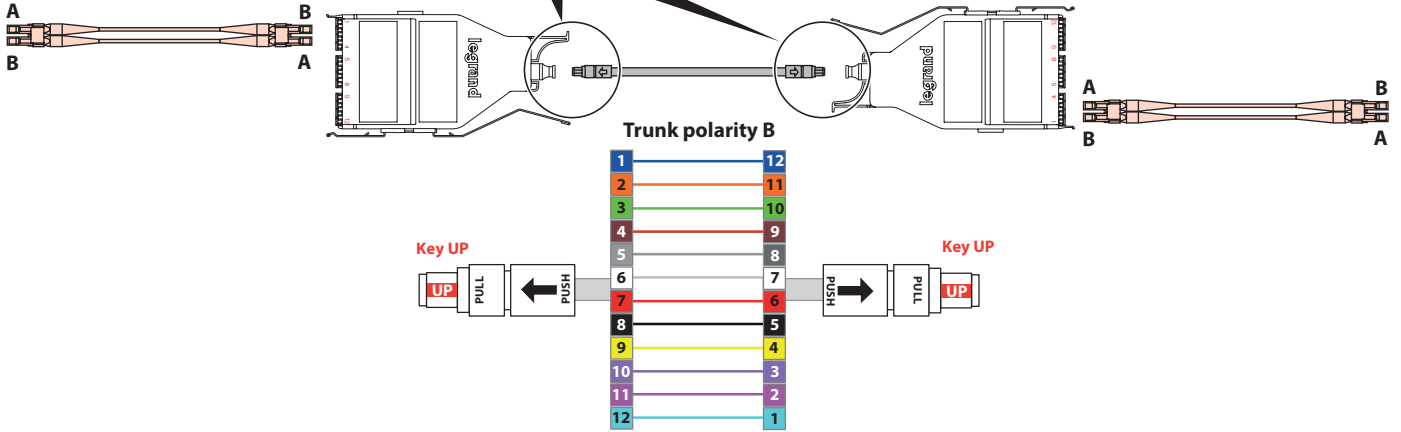
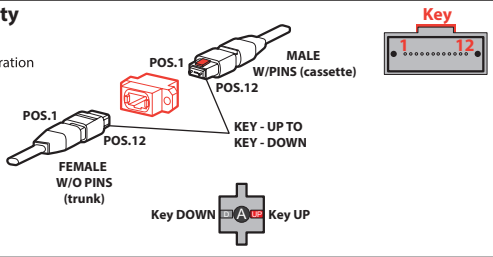
- Remontage cassette par l'arrière
- Cassette refitting from the rear



- Polarité universelle : réf. 0 321 59/60 - 0 321 68/69/70 - HVSL12
- Universal polarity: ref. 0 321 59/60 - 0 321 68/69/70 - HVSL12

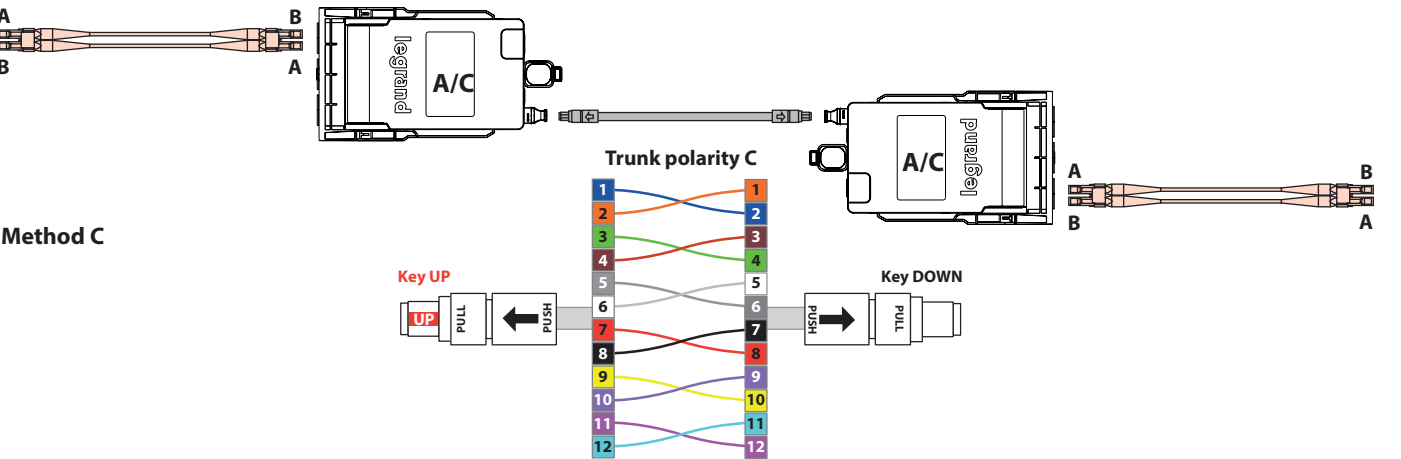
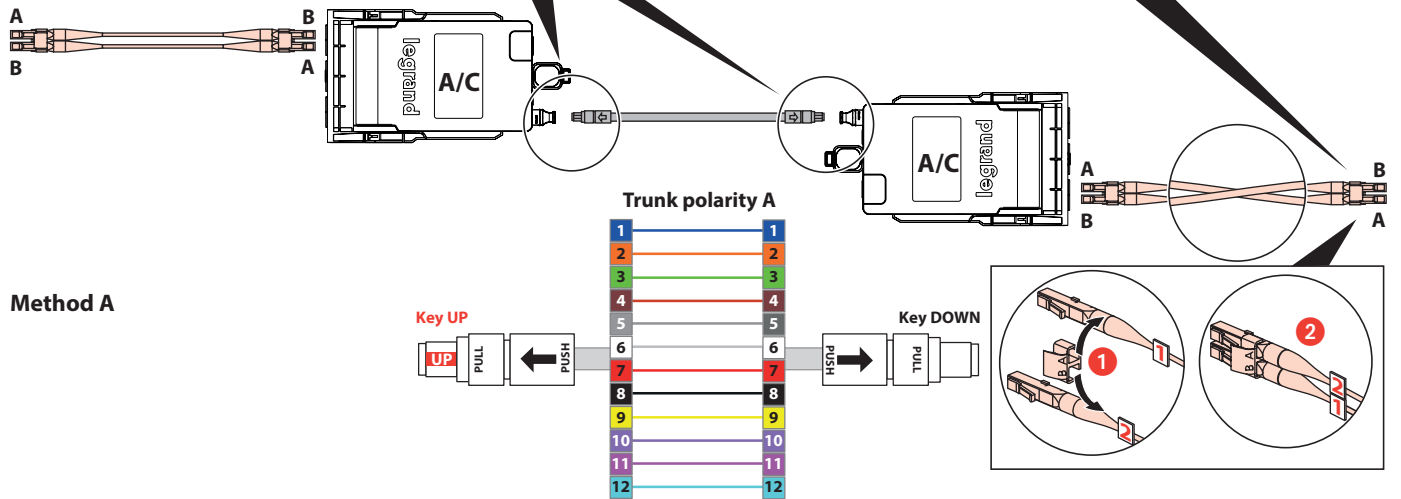
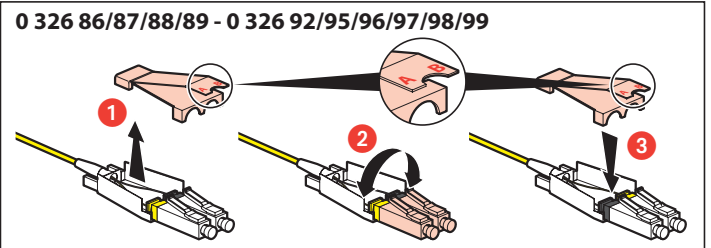
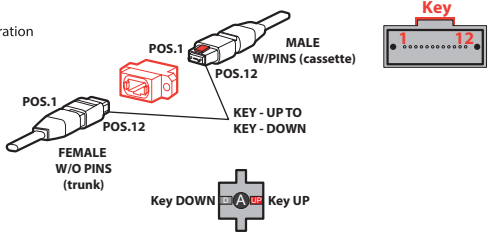
**Universal polarity**

Key UP > Key DOWN  
Type "A" adapter configuration

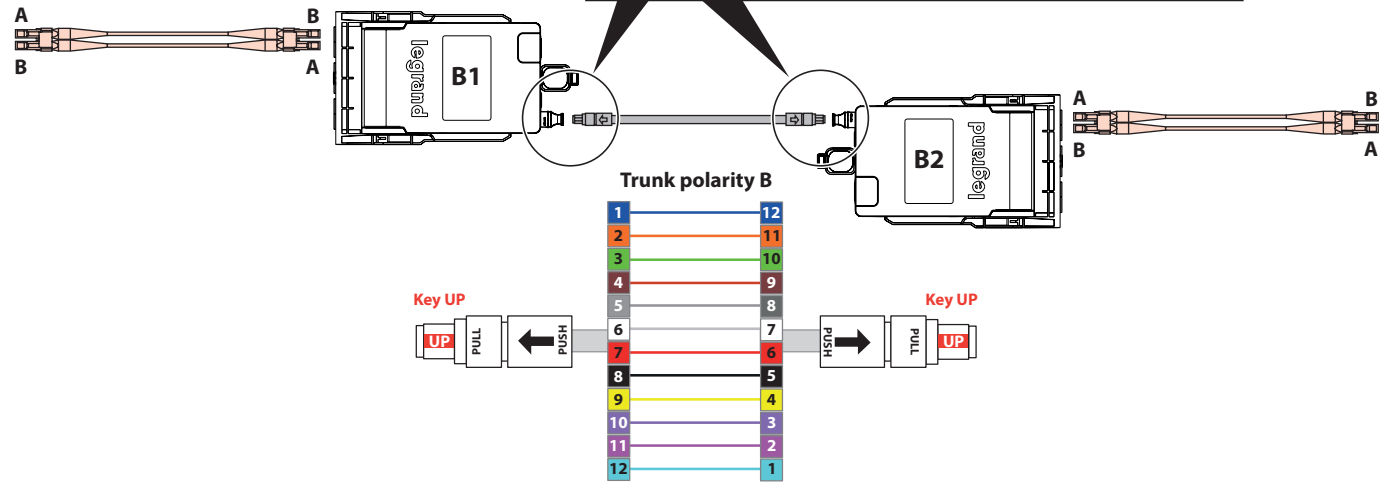
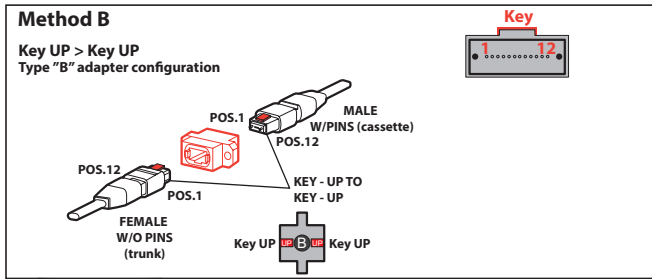


- Méthode A/C : réf. 0 321 42/43/44/45 - 0 321 48/49
- Method A/C: ref. 0 321 42/43/44/45 - 0 321 48/49

Key UP > Key DOWN  
Type "A" adapter configuration



- **Méthode B : «On demand» Monomode/Multimode**
- **Method B: Singlemode / Multimode «on demand»**



Pour les cassettes monomode en polarité B (traversée en « key-up/key-up »), le connecteur MTP mâle de la cassettes est « up-angled » selon l'IEC 61754-1-12 et donc seulement compatible avec des trunks MTP (ou MPO) femelle polarité B standards (« down-angled »). Trunks polarité B disponibles à la demande.

Bij single-moduscassettes in polariteit B (doorvoer in «key-up/key-up») is de stekker-connector MTP van de cassette «up-angled» volgens IEC 61754-1-12, en deze is bijgevolg alleen compatibel met contrastekker-trunks MTP (of MPO) in standaardpolariteit B («down-angled»). Trunks in polariteit B verkrijgbaar op aanvraag.

For single-mode Polarity B cassettes (key-up/key-up adapter), the male MTP connector of the cassette is up-angled in accordance with IEC 61754-1-12 and therefore compatible only with standard (down-angled) female MTP (or MPO) Polarity B trunks. Polarity B trunks available on request.

Bei Singlemodus-Kassetten mit Polarität B (Durchgang in «key-up/key-up») ist die MTP Steckverbindung der Kasette gemäß IEC 61754-1-12 «up-angled», und somit nur mit den Standard-MTP (oder MPO) Trunks mit Buchsen der Polarität B («down-angled») kompatibel. Trunks mit der Polarität B sind auf Anfrage erhältlich.

En el caso de los casetes monomodo de polaridad B (pasante en «key-up/key-up»), el conector MTP macho del casete es «up-angled» según la norma IEC 61754-1-12 y, por tanto, solamente es compatible con trunks MTP (o MPO) hembra de polaridad B estándares («down-angled»). Hay trunks de polaridad B disponibles bajo pedido.

No caso das cassetes monomodo com polaridade B (atravessada em "key-up/key up"), o conector MTP macho da cassette é "up-angled" de acordo com a norma IEC 61754-1-12, logo apenas compatível com trunks MTP (ou MPO) fêmeas de polaridade B padrões ("down-angled"). Trunks de polaridade B disponíveis a pedido.

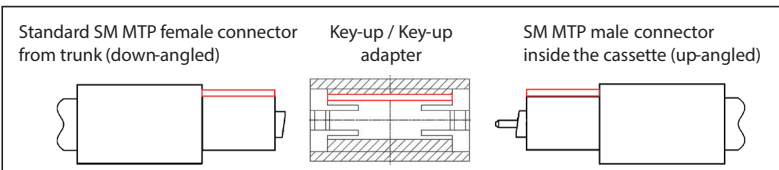
Για τις κασέτες single mode με πολικότητα Β (διάβαση σε «key-up/key-up»), το αρσενικό φικς MTP της κασέτας είναι «up-angled» σύμφωνα με το IEC 61754-1-12 και, επομένως, συμβατό μόνο με τα τυπικά θηλυκά trunk MTP (ή MPO) πολικότητας Β («down-angled»). Τα trunk πολικότητας Β διατίθενται κατόπιν αίτησης.

В случае одномодовых кассет с полярностью типа В (проходная панель «key-up/key-up») используется мужской угловой («up-angled») MTP-разъём кассеты согласно IEC 61754-7-1-12, то есть обеспечивается совместимость только с линиями со стандартными женскими угловыми («down-angled») разъёмами MTP (или MPO) с полярностью типа В. Линии с полярностью В имеются по запросу.

Per le cassette monomodali in polarità B (attraversamento in «key-up/key-up») il connettore MTP maschio della cassetta è angolato verso l'alto secondo l'IEC 61754-1-12 e quindi compatibile solo con dei trunk MTP (o MPO) femmina polarità B standard (angolati verso il basso). Trunk con polarità B disponibili su richiesta.

对于单模B型极性模块("key-up/key up"完全交叉),按照 IEC 61754-1-12 标准,该模块的 MTP 公头连接头为“上弯 (up-angled)的”,因此仅与标准B型极性母头MTP (或 MPO) 中继线 (“下弯 (down-angled)”)兼容。可按要求提供B型极性中继线。

بالنسبة للكاسيتات الاحادية النمط والعامله بالقطبية ب (معر ينمط Key-up/key-up), يكون موصل MTP الذكر للكاسيت على شكل "up-angled" وفقا للمعيار IEC 61754-1-12 وبالتالي يوافق فقط الجذوع العادية MTP (أو MPO) الأنثى ذات القطبية ب ("down-angled"). الجذوع ذات القطبية ب متوفرة حسب الطلب.



<p><b>⚠ Consignes de sécurité</b> Avant toute intervention, couper le courant. Respecter strictement les conditions d'installation et d'utilisation.</p> <p><b>⚠ Veiligheidsvoorschriften</b> Onderbreek voor enige ingreep de stroom. Neem de installatie- en gebruiksvoorwaarden nauwgezet in acht.</p> <p><b>⚠ Safety instructions</b> Make sure the power supply is disconnected before any intervention. Strictly comply with instructions for installation and use.</p> <p><b>⚠ Sicherheitshinweise</b> Vor jeglichem Eingriff die Spannungsfreiheit sicherstellen. Einbau- und Gebrauchsanleitungen sind genau zu beachten.</p>	<p><b>⚠ Consignas de seguridad</b> Antes de realizar cualquier intervención, cortar la corriente eléctrica. Respetar estrictamente las condiciones de instalación y uso.</p> <p><b>⚠ Instruções de segurança</b> Antes de qualquer intervenção, desligar a corrente. Respeitar rigorosamente as condições de instalação e de utilização.</p> <p><b>⚠ Συστάσεις ασφαλείας</b> Πριν από οποιαδήποτε επέμβαση, διακόψτε την παροχή ρεύματος. Να τηρείτε αναστρά η τις συνθήκες εγκατάστασης και χρήσης.</p> <p><b>⚠ Меры предосторожности</b> Отключить питание перед проведением любых ремонтных работ. Строго соблюдайте требования к условиям монтажа и эксплуатации.</p>	<p><b>⚠ Istruzioni di sicurezza</b> Prima di qualsiasi intervento, interrompere l'alimentazione. Rispettare scrupolosamente le condizioni d'installazione e uso.</p> <p><b>⚠ 安全提示</b> 在任何干涉以前一定要断电, 严格遵守安全和使用的规定。</p> <p style="text-align: right;">إرشادات الأمان: «القطع التيار الكهربائي قبل أي تدخل, تنفيذ تقيداً تماماً بشروط التركيب والاستخدام.»</p>
--	---	---