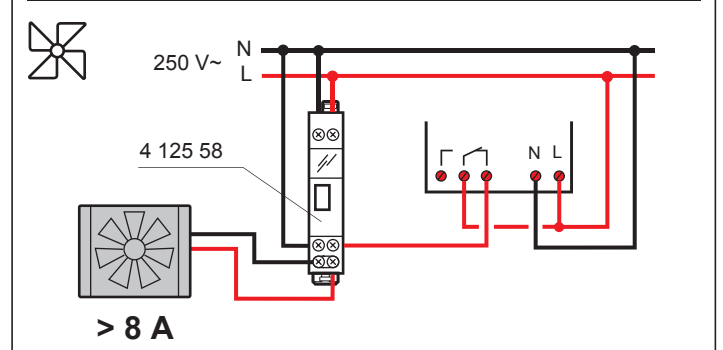
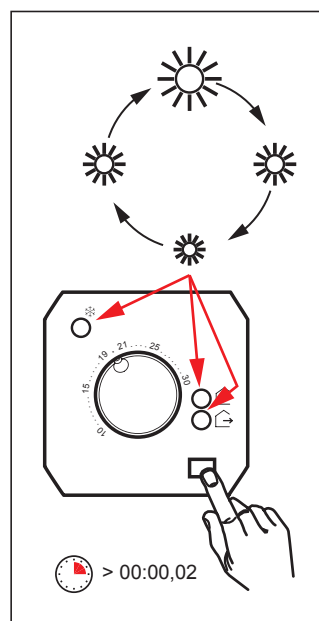
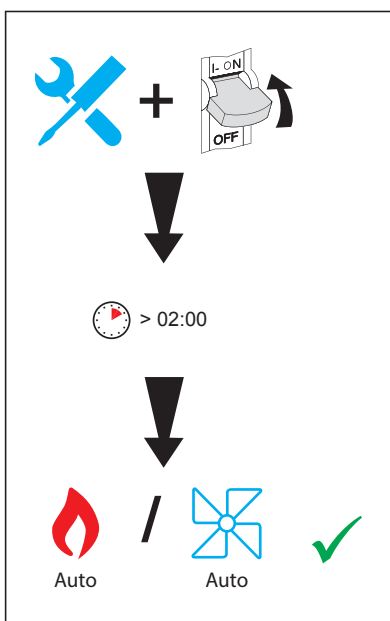
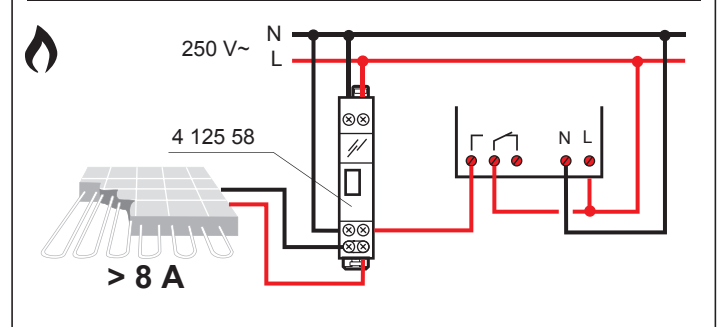
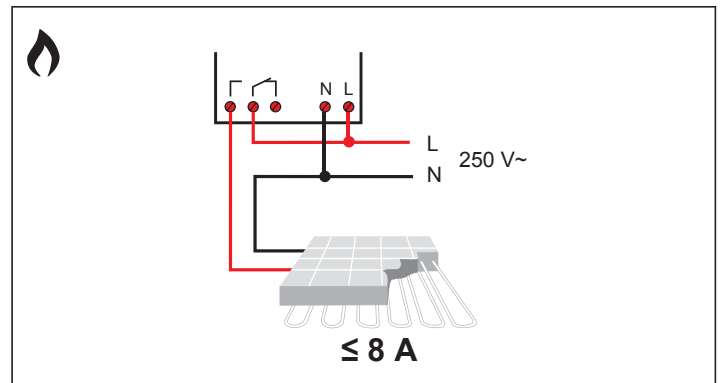
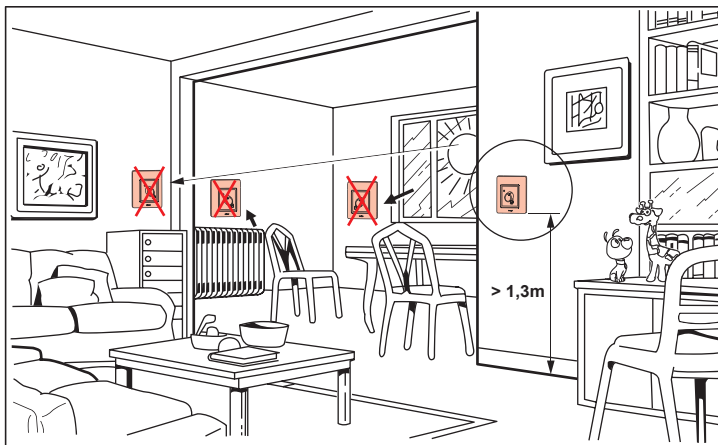
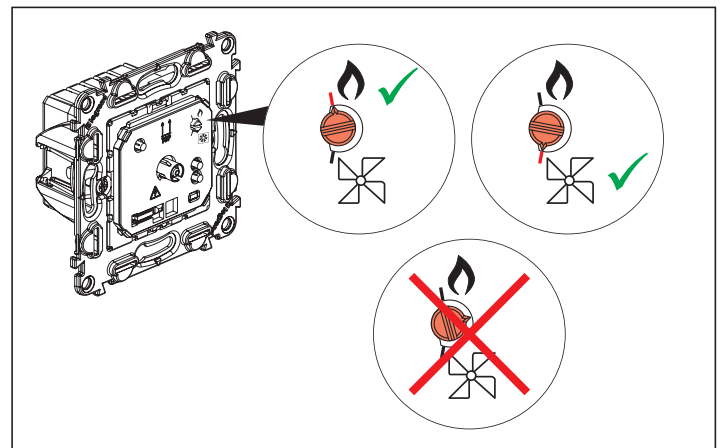
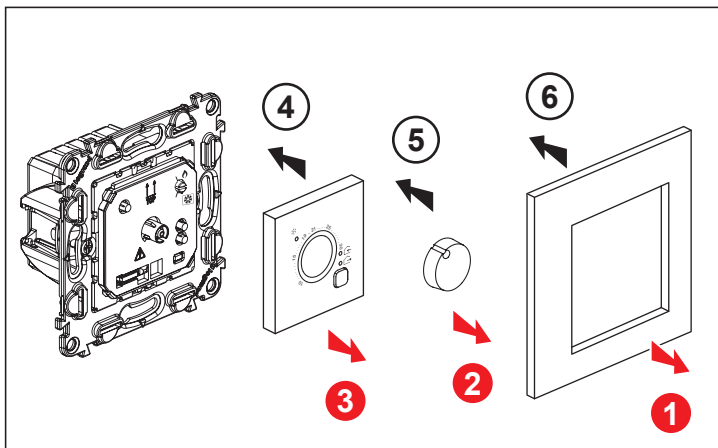
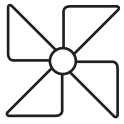
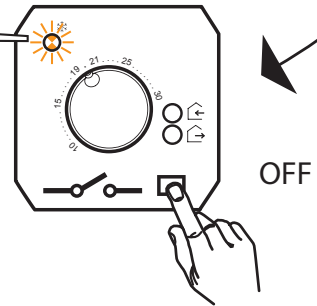
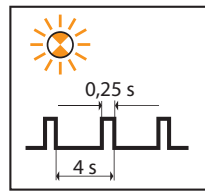
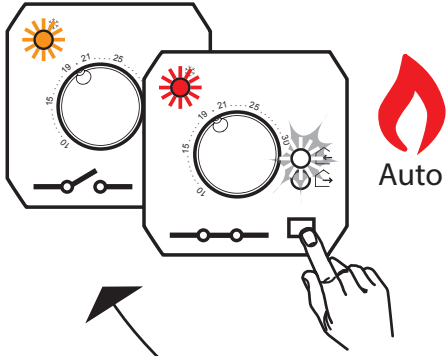
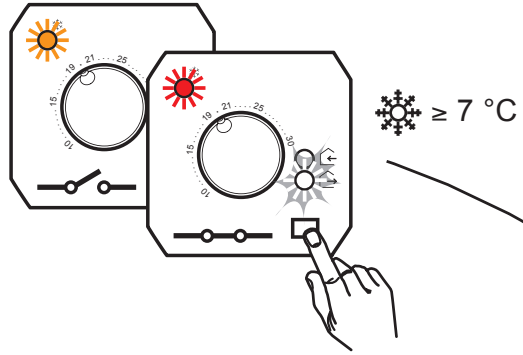


<p>7 520 33 7 521 33 7 522 33 7 523 33 7 563 33</p>	<p>-10°C ... +70°C</p>	<p>-5°C ... +40°C</p>			
	<p>P</p> <p>< 1 W</p>	<p>U</p> <p>230 V~ 50 / 60 Hz</p>	<p>10°C ... 30°C</p> <p>$\Delta K = \pm 2K$</p>	<p>250 V~ 8 A, $\cos \varphi = 1$ 2 A, $\cos \varphi = 0,6$</p>	<p>6 mm</p> <p>1,5..4 mm²</p> <p>1,5..2,5 mm²</p>





≤ 35 °C

