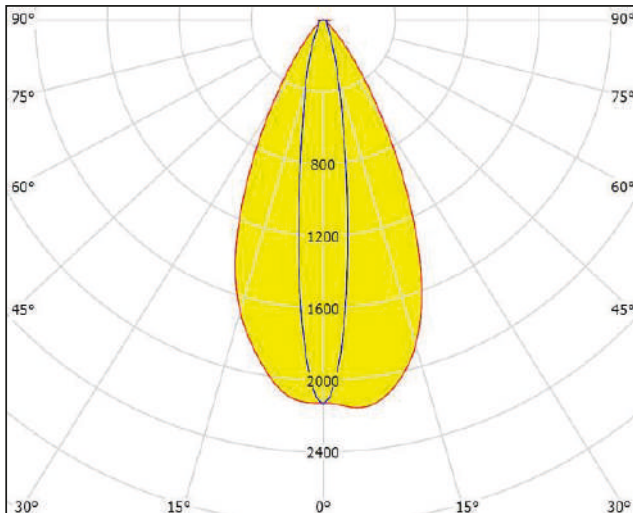


**MODUŁ LED EDGE / 12V / 1x3030 / 2,4 W / IP66 / 7000K**  
**LED MODULE EDGE / 12 V / 1x3030 / 2,4 W / IP66 / 7000K**



Wykres rozsyłu światła / Luminous intensity distribution diagram



**Łańcuch 20 modułów LED, każdy z pojedynczą diodą LED**

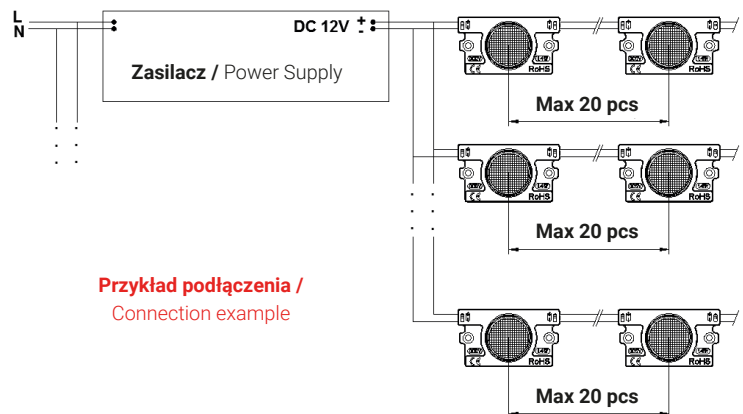
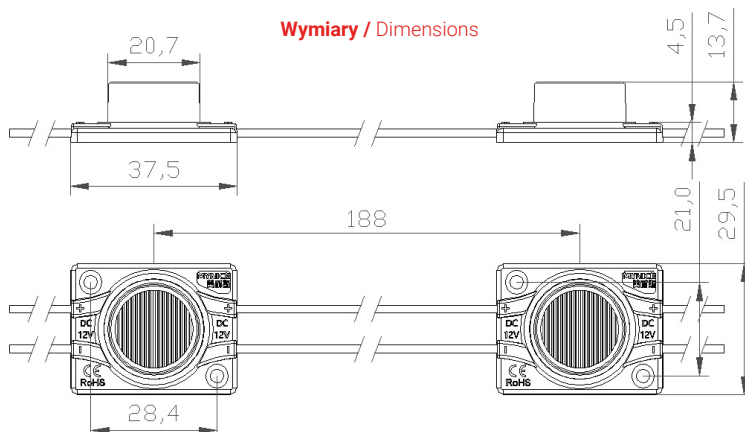
- wysokowydajna dioda LED
- klasa ochrony modułu LED: IP66
- elastyczny łańcuch, można podzielić na dowolny moduł
- możliwy montaż za pomocą wkrętów lub dwustronnej taśm klejącej

**Chain of 20 LED modules with single LED each**

- high efficiency LED
- protection class of LED module: IP66
- flexible chain, can be split between any module
- mounting with screw or double-sided adhesive tape possible

	<b>PI041176</b>
	<b>5908293941176</b>
	<b>IP66</b>
	<b>2,4 W</b>
	<b>12 V DC</b>
<b>Ra (CRI)</b>	<b>&gt;70</b>
	<b>200 lm/W</b>
	<b>6000-7000K</b>
	<b>1 x 3030</b>
	<b>18x40°</b>
<b>Rozmiar modułu</b> Module size	<b>38 x 30 x 14 mm</b>
<b>Odstęp pomiędzy modułami (kabel)</b> Distance of modules (wire)	<b>150 mm</b>
	<b>50000 h</b>
	<b>-25°C - +50°C</b>

Wymiary / Dimensions



Przykład podłączenia / Connection example