

220-240V
50/60 HzIK
00IK
04IP
20IP
20/44

Dekoracyjna oprawa typu downlight do zabudowy w sufitach podwieszanych o stopniu szczelności IP20 oraz IP20/44, na źródła światła LED.

DANE MECHANICZNE**Montaż:** w suficie, przy pomocy uchwytów (w komplecie)**Obudowa:** aluminium**Kolor:** biały**DANE ELEKTRYCZNE****Efektywność zasilacza:** >90%**Zasilanie:** 220-240V 50/60Hz**Zawiera źródło światła:** tak**Rodzaj osprzętu:** ED**Przyłącze elektryczne:** przewód max 2x1,5 mm²**DANE OPTYCZNE****Rozsył światła:** cyrkularny**Sposób świecenia:** bezpośredni**Odbłyśnik:** aluminiowy błyszczący fasetowany**DANE OGÓLNE****Żywotność (L80B10):** 50 000 h**Zakres temperatury pracy:** 0° C... +40° C**Dostępne na zamówienie:** DALI**Gwarancja:** 5 lat**Zastosowanie:** butiki, delikatesy, jubiler, centra handlowe, supermarkety, muzea, wystawy, biura, obiekty użyteczności publicznej

Kod	Stopień szczelności	Moc oprawy [W]	Strumień oprawy [lm]	Skuteczność [lm/W]	Temperatura barwowa [K]	CRI/Ra
Typ: Pieczywo						
030401.5L033.3X	IP20	36	2000	56	-	≥80
030411.5L033.3X	IP20/44	36	1900	53	-	≥80
Typ: Mięso						
030401.5L021.3X	IP20	36	1800	50	-	≥80
030411.5L021.3X	IP20/44	36	1750	49	-	≥80
Typ: Warzywa/Owoce						
030401.5L054.3X	IP20	30	2700	90	-	≥80
030411.5L054.3X	IP20/44	30	2600	87	-	≥80
Typ: Sery						
030401.5L056.3X	IP20	30	2700	90	-	≥80
030411.5L056.3X	IP20/44	30	2600	87	-	≥80
Typ: Ryby						
030401.5L042.3X	IP20	34	2400	71	-	>90
030411.5L042.3X	IP20/44	34	2300	68	-	>90
Typ: Wędliny						
030401.5L017.3X	IP20	36	1750	49	-	≥80
030411.5L017.3X	IP20/44	36	1700	47	-	≥80
Typ: Wino, whisky, koniak						
030401.5L055.3X	IP20	30	2700	90	-	≥80
030411.5L055.3X	IP20/44	30	2600	87	-	≥80
Typ: Sztuka						
030441.5L011.3X	IP20	30	2650	88	3000	98
030451.5L011.3X	IP20/44	30	2550	85	3000	98
Typ: Moda						
030441.5L022.3X	IP20	30	2500	83	3250	>90
030451.5L022.3X	IP20/44	30	2400	80	3250	>90

Tolerancja strumienia świetlnego +/- 10%.

Tolerancja mocy +/- 5%.

Strumień światła, rozkład natężenia światła i wydajność świetlna zostały zbadane według normy EN ISO 17025:2005 dla serii norm EN13032 oraz normy LM-79.

Aktualne dane produktu oraz Ogólne Warunki Gwarancji dostępne na naszej stronie www.lug.com.pl

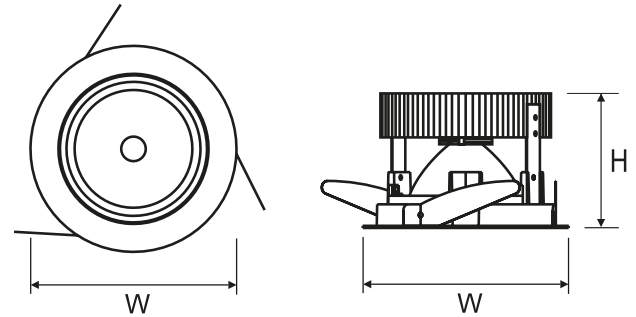
Szczegółowe informacje o strumieniach i mocach dla poszczególnych indeksów wskazane są na karcie katalogowej produktu.

Parametry w karcie katalogowej podawane są dla Ta=25°C.

030401.1.5L033.3

- Kąt świecenia
- 1 30°
 - 2 72°

Kod	Wymiary [mm] W H	Wymiary montażowe [mm] W	Ilość na palecie	Ilość w opakowaniu	Masa netto [kg]
Typ: Pieczywo					
030401.5L033.3X	192 160	170	240	1	1,1
030411.5L033.3X	192 160	170	240	1	1,7
Typ: Mięso					
030401.5L021.3X	192 160	170	240	1	1,1
030411.5L021.3X	192 160	170	240	1	1,7
Typ: Warzywa/Owoce					
030401.5L054.3X	192 160	170	240	1	1,7
030411.5L054.3X	192 160	170	240	1	1,7
Typ: Sery					
030401.5L056.3X	192 160	170	240	1	1,7
030411.5L056.3X	192 160	170	240	1	1,7
Typ: Ryby					
030401.5L042.3X	192 115	170	240	1	1,1
030411.5L042.3X	192 115	170	240	1	1,1
Typ: Wędliny					
030401.5L017.3X	192 160	170	240	1	1,7
030411.5L017.3X	192 160	170	240	1	1,7
Typ: Wino, whisky, koniak					
030401.5L055.3X	192 160	170	240	1	1,7
030411.5L055.3X	192 160	170	240	1	1,7
Typ: Sztuka					
030441.5L011.3X	192 160	170	240	1	1,7
030451.5L011.3X	192 160	170	240	1	1,7
Typ: Moda					
030441.5L022.3X	192 160	170	240	1	1,7
030451.5L022.3X	192 160	170	240	1	1,7



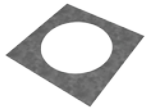
POZOSTAŁE ZDJĘCIA



Tolerancja strumienia świetlnego +/- 10%.
Tolerancja mocy +/- 5%.

Strumień światła, rozkład natężenia światła i wydajność świetlna zostały zbadane według normy EN ISO 17025:2005 dla serii norm EN13032 oraz normy LM-79.
Aktualne dane produktu oraz Ogólne Warunki Gwarancji dostępne na naszej stronie www.lug.com.pl
Szczegółowe informacje o strumieniach i mocach dla poszczególnych indeksów wskazane są na karcie katalogowej produktu.
Parametry w karcie katalogowej podawane są dla Ta=25°C.

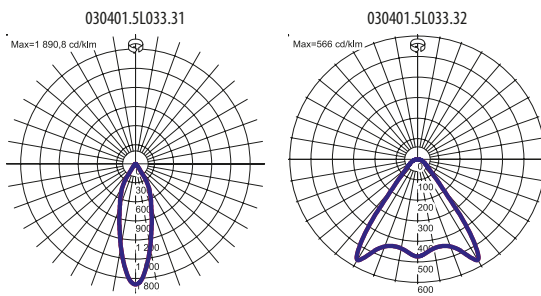
AKCESORIA



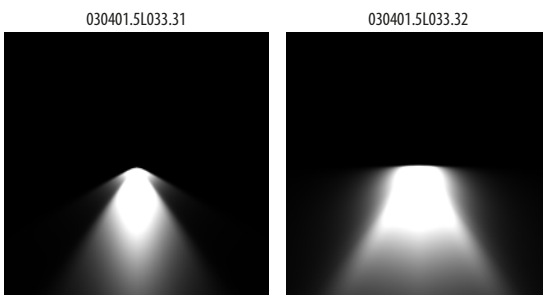
150100.00518

Płyta montażowa

KRZYWE ŚWIATŁOŚCI



SPÓSÓB ŚWIECENIA



Tolerancja strumienia świetlnego +/- 10%.

Tolerancja mocy +/- 5%.

Strumień światła, rozkład natężenia światła i wydajność świetlna zostały zbadane według normy EN ISO 17025:2005 dla serii norm EN13032 oraz normy LM-79.

Aktualne dane produktu oraz Ogólne Warunki Gwarancji dostępne na naszej stronie www.lug.com.pl

Szczegółowe informacje o strumieniach i mocach dla poszczególnych indeksów wskazane są na karcie katalogowej produktu.

Parametry w karcie katalogowej podawane są dla Ta=25°C.