

Przemysłowa oprawa przeznaczona do oświetlania obiektów wielkopowierzchniowych. Jest dedykowana do wykorzystania w aplikacjach wymagających montażu na pojedynczym zwieszeniu.

DANE MECHANICZNE**Montaż:** zwieszany**Obudowa:** aluminium wtryskiwane wysokociśnieniowo, tworzywo sztuczne**Kolor:** szary**DANE ELEKTRYCZNE****Sprawność zasilacza:** 92%**Zasilanie:** 220-240V 50/60Hz**Zawiera źródło światła:** tak**Rodzaj osprzętu:** ED, DALI**Przyłącze elektryczne:** przewód max 3x2,5 mm², przewód max 3x2,5 mm² + 2x1,5 mm²**DANE OPTYCZNE****Sposób świecenia:** bezpośredni**Typ optyki:** soczewka z poliwęglanu (PC)**ULOR / DLOR:** 0/100**DANE OGÓLNE****Żywotność (L80B10):** 100 000 h**Gwarancja:** 5 lat**Zastosowanie:** magazyny, centra logistyczne, obiekty przemysłowe, hale produkcyjne**Informacje dodatkowe:** oprawa wyposażona w przewód zasilający o długości 1,5 m**Uwagi:** Wymagane użycie złącza 150020.01074; klosze i regulowane uchwyty montażowe niedostępne w wersji z czujnikiem ruchu

Kod	Rodzaj osprzętu	Moc oprawy [W]	Strumień oprawy [lm]	Skuteczność [lm/W]	Temperatura barwowa [K]	CRI/Ra	Zakres temperatury pracy [°C]
Typ: 275mm							
090492.5L01.11X	ED	72	10550	147	4000	≥80	-30 ... +50
090492.3L01.11X	DALI	72	10550	147	4000	≥80	-30 ... +50
090492.5L04.11X	ED	72	11650	162	4000	≥70	-30 ... +50
090492.3L04.11X	DALI	72	11650	162	4000	≥70	-30 ... +50
090492.5L02.11X	ED	96	13900	145	4000	≥80	-30 ... +50
090492.3L02.11X	DALI	96	13900	145	4000	≥80	-30 ... +50
090492.5L05.11X	ED	96	15300	159	4000	≥70	-30 ... +50
090492.3L05.11X	DALI	96	15300	159	4000	≥70	-30 ... +50
090492.5L03.11X	ED	130	18200	140	4000	≥80	-30 ... +50
090492.3L03.11X	DALI	130	18200	140	4000	≥80	-30 ... +50
090492.5L06.11X	ED	130	19800	152	4000	≥70	-30 ... +50
090492.3L06.11X	DALI	130	19800	152	4000	≥70	-30 ... +50

090492.5L01.11



Kąt świecenia

- 1 60°
- 2 90°
- 3 120°

Tolerancja strumienia świetlnego +/- 10%; tolerancja mocy +/- 5%; tolerancja temperatury barwowej +/- 5%.

Strumień światła, rozkład natężenia światła i wydajność świetlna zostały zbadane według normy EN ISO 17025:2005 dla serii norm EN13032 oraz normy LM-79.

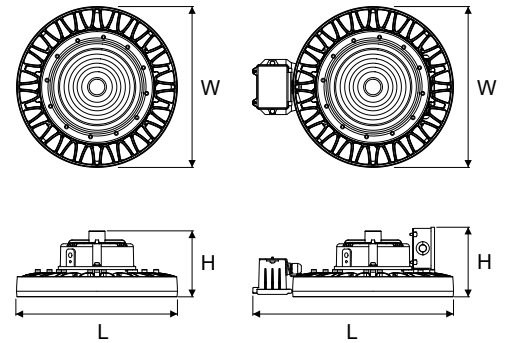
Producent nie zapewnia elementów zawieszania.

Aktualne dane produktu oraz Ogólne Warunki Gwarancji dostępne na naszej stronie www.lug.com.pl

Szczegółowe informacje o strumieniach i mocach dla poszczególnych indeksów wskazane są na karcie katalogowej produktu.

Parametry w karcie katalogowej podawane są dla Ta=25°C.

Kod	Wymiary [mm] L W H	Ilość opraw na palecie	Ilość w opakowaniu	Masa netto [kg]
Typ: 275mm				
090492.5L01.11X	275 275 110	60	1	3,2
090492.3L01.11X	275 275 118	60	1	3,5
090492.5L04.11X	275 275 110	60	1	3,2
090492.3L04.11X	275 275 118	60	1	3,5
090492.5L02.11X	275 275 110	60	1	3,2
090492.3L02.11X	275 275 118	60	1	3,5
090492.5L05.11X	275 275 110	60	1	3,2
090492.3L05.11X	275 275 118	60	1	3,5
090492.5L03.11X	275 275 110	60	1	3,2
090492.3L03.11X	275 275 118	60	1	3,5
090492.5L06.11X	275 275 110	60	1	3,2
090492.3L06.11X	275 275 118	60	1	3,5



POZOSTAŁE ZDJĘCIA

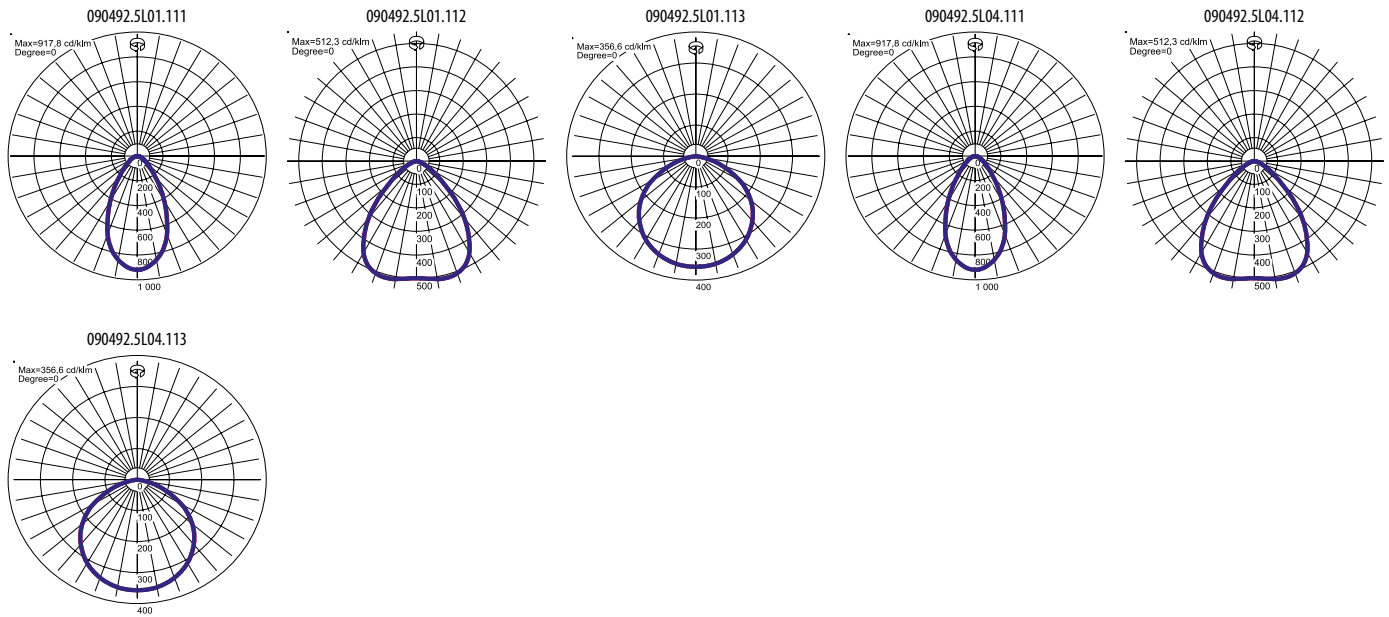


AKCESORIA

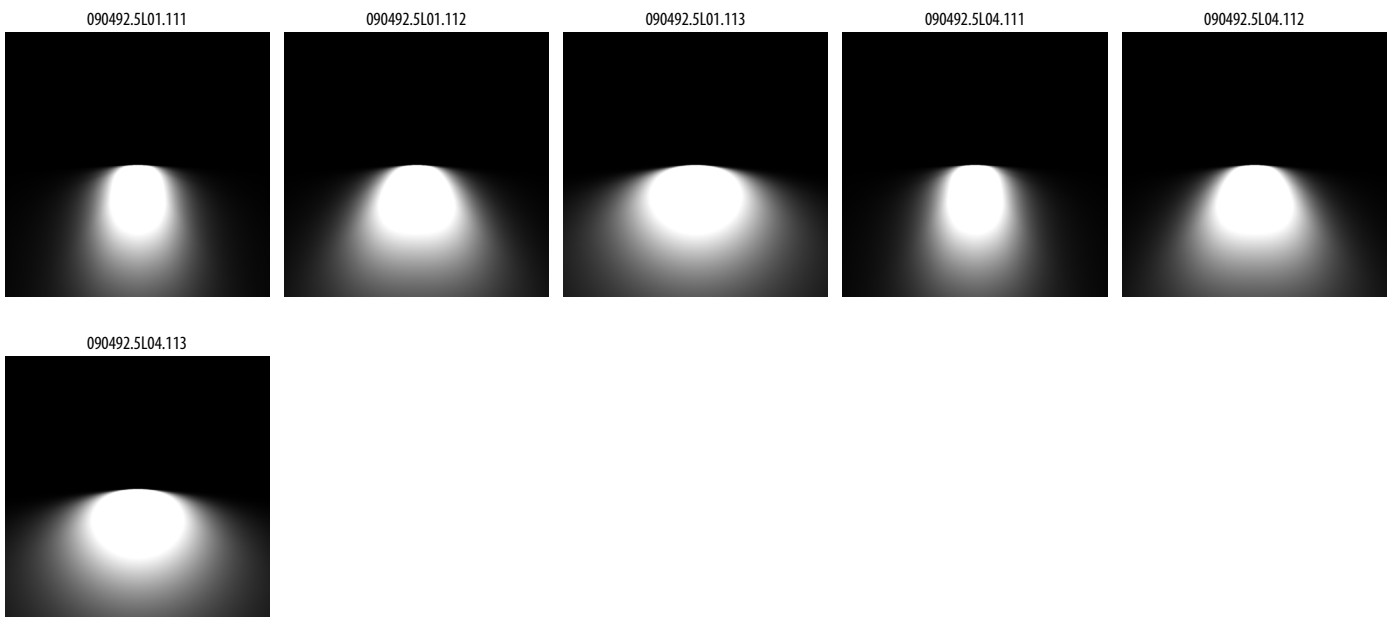
	150020.01074	Zestaw złącz IP66/67		150022.01112	Regulowany uchwyt montażowy TRITON LED ED
	150020.01071	Klosz PC		150022.01114	Regulowany uchwyt montażowy TRITON LED DALI
	150020.01072	Klosz aluminiowy			

Tolerancja strumienia świetlnego +/- 10%; tolerancja mocy +/- 5%; tolerancja temperatury barwowej +/- 5%.
 Strumień światła, rozkład natężenia światła i wydajność świetlna zostały zbadane według normy EN ISO 17025:2005 dla serii norm EN13032 oraz normy LM-79.
 Producent nie zapewnia elementów zawieszania.
 Aktualne dane produktu oraz Ogólne Warunki Gwarancji dostępne na naszej stronie www.lug.com.pl
 Szczegółowe informacje o strumieniach i mocach dla poszczególnych indeksów wskazane są na karcie katalogowej produktu.
 Parametry w karcie katalogowej podawane są dla Ta=25°C.

KRZYWE ŚWIATŁOŚCI



SPOSÓB ŚWIECENIA



Tolerancja strumienia świetlnego +/- 10%; tolerancja mocy +/- 5%; tolerancja temperatury barwowej +/- 5%.
Strumień światła, rozkład natężenia światła i wydajność świetlna zostały zbadane według normy EN ISO 17025:2005 dla serii norm EN13032 oraz normy LM-79.
Producent nie zapewnia elementów zawieszania.
Aktualne dane produktu oraz Ogólne Warunki Gwarancji dostępne na naszej stronie www.lug.com.pl
Szczegółowe informacje o strumieniach i mocach dla poszczególnych indeksów wskazane są na karcie katalogowej produktu.
Parametry w karcie katalogowej podawane są dla Ta=25°C.