



MHN-TD



MHN-TD 70W/842 RX7s 1CT/12

Dwustronnie trzonkowa kwarcowa lampa metalohalogenkowa

Wskazówki bezpieczeństwa i ostrzeżenia

- Używać tylko w całkowicie zabudowanych oprawach oświetleniowych, nawet podczas testowania (IEC 61167, IEC 62035, IEC 60598)
- Konstrukcja oprawy oświetleniowej musi zatrzymać gorące elementy w razie pęknięcia lampy
- Statecznik musi odłączać lampę, gdy ulegnie wypaleniu (IEC 61167, IEC 62035)
- Jest bardzo mało prawdopodobne, by stłuczenie lampy mogło w jakikolwiek sposób zagrażać zdrowiu użytkownika. W przypadku stłuczenia lampy należy wietrzyć pomieszczenie przez mniej więcej 30 minut oraz usunąć odłamki (dobrze jest użyć do tego rękawiczek). Odłamki należy spakować do plastikowej torby i zanieść do punktu recyklingu. Nie stosować odkurzaczy workowych.

Dane produktu

Informacje ogólne	
Podstawa-nasadka	RX7S [RX7s]
Pozycja robocza	P45 [Równoległe +/-45D lub Poziome (HOR)]
Wartość referencyjna pomiaru strumienia	Sphere
Trwałość do przygaśnięcia do 50% (Nom)	10 500 h
Dane techniczne oświetlenia	
Kod barwy	842 [CCT of 4200K]
Strumień Świetlny	5 800 lm
Oznaczenie koloru	Chłodny biały (CW)
Współrzędna Chromatyczności X (Nom)	0,371
Współrzędna Chromatyczności Y (Nom)	0,366
Skorelowana Temperatura Barwowa (Nom)	4200 K
Skuteczność świetlna (znamionowa) (Min)	67 lm/W
Skuteczność świetlna (znamionowa) (Nom)	75 lm/W

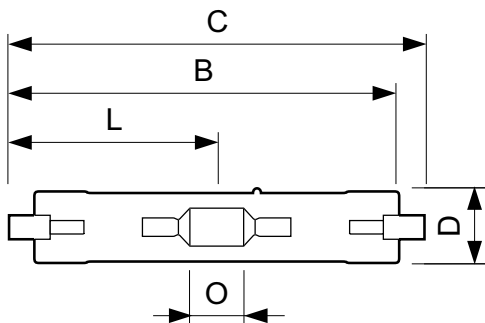
Wskaźnik oddawania barw (CRI)	75
Eksploatacja i połączenie elektryczne	
Zużycie energii	77,0 W
Napięcie (Nom)	90 V
Napięcie (Nom)	90 V
Układy sterowania i ściemnianie	
Z możliwością przyciemniania	Nie
Mechanika i korpus	
Wykończenie żarówki	Przezroczyste
Kształt bańki	TD
Certyfikaty i zastosowania	
Klasa Efektywności Energetycznej	G
Zawartość rtęci (Hg) (Max)	11 mg

MHN-TD

Zawartość rtęci (Hg) (Nom)	11 mg
Zużycie energii elektrycznej w kWh/1000 h	77 kWh
Numer Rejestracyjny EPREL	473315
Dane techniczne produktu	
Full EOC	871829121532500
Nazwa produktu na zamówieniu	MHN-TD 70W/842 RX7s 1CT/12
Kod zamówienia	21532500

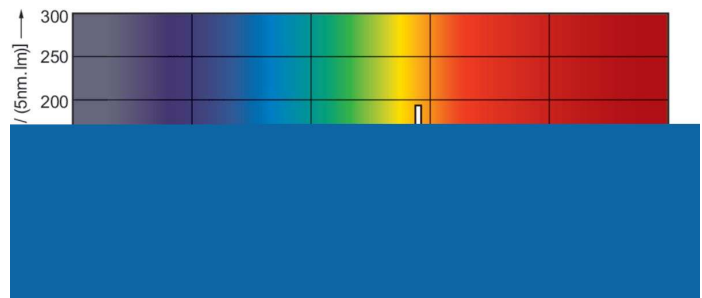
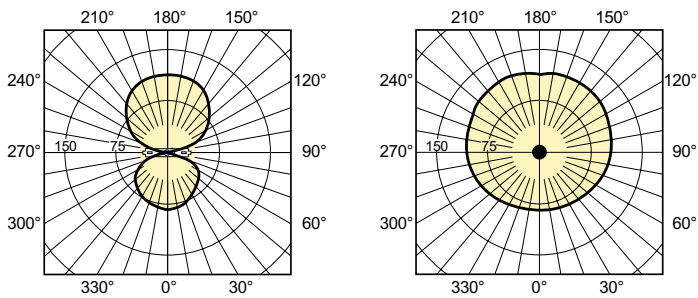
Numerator - Quantity Per Pack	1
Numerator - Packs per outer box	12
Numer materiału (12NC)	928070205190
Pełna nazwa produktu	MHN-TD 70W/842 RX7s 1CT/12
EAN/UPC - Opakowanie	8718291215332

Rysunki techniczne



Product	D (max)	D	O	C (max)
MHN-TD 70W/842 RX7s 1CT/12	19,5 mm	0,75 in	7,7 mm	117,6 mm

Dane fotometryczne

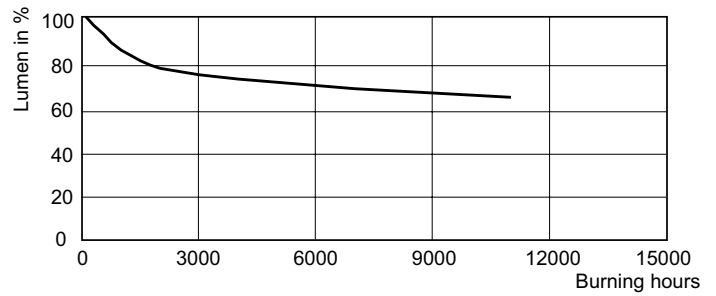
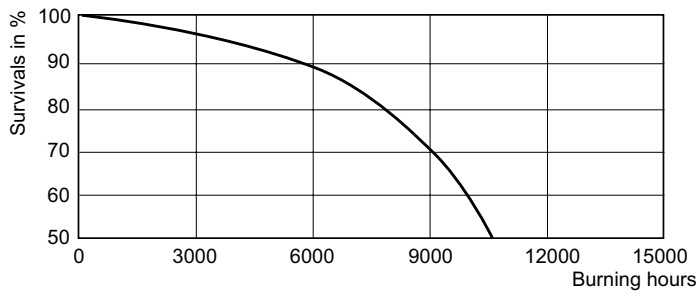


Light Distribution Diagram - MHN-TD 70W/842 RX7s 1CT/12

Spectral Power Distribution Colour - MHN-TD 70W/842 RX7s 1CT/12

MHN-TD

Okres eksploatacji



Life Expectancy Diagram - MHN-TD 70W/842 RX7s 1CT/12

Lumen Maintenance Diagram - MHN-TD 70W/842 RX7s 1CT/12

