

Dokumentacja techniczna GATE MODBUS INT-201-E-01

GATE MODBUS umożliwia integrację z każdym urządzeniem (slave) wspierającym standard MODBUS RTU.



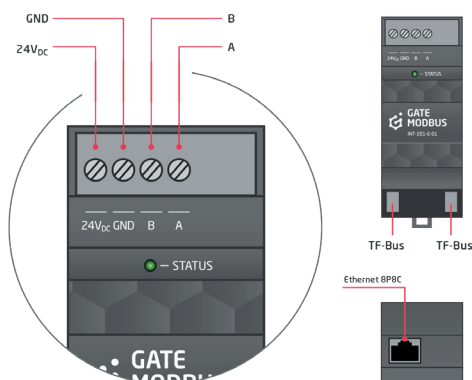
1. Parametry konfiguracyjne - GATE MODBUS

Cechy:	
Uptime	Czas pracy urządzenia od ostatniego resetu (w sekundach)
Unix Time	Zwraca aktualny uniksowy znacznik czasu
FirmwareVersion	Wersja oprogramowania Gate
ClientReportInterval	Okres raportowania o zmianach cech
PrimaryDNS	PrimaryDNS
SecondaryDNS	SecondaryDNS
UseCloud	Określa czy CLU łączy się do chmury
cloudConnection	Określa status połączenia CLU z chmurą
Metody:	
SetDateTime	Ustawia datę i czas
StartConsole	Uruchamia konsolę Lua
StartConsoleOnReboot	Uruchamia konsolę Lua przy ponownym uruchomieniu
FactoryReset	Reset fabrycznych ustawień
SetClientReportInterval	Ustawia okres raportowania o zmianach cech
SetPrimaryDNS	Ustawia PrimaryDNS
SetSecondaryDNS	Ustawia SecondaryDNS
Zdarzenia:	
OnInit	Zdarzenie wywoływane jednorazowo w momencie inicjalizacji urządzenia

2. Dane techniczne

Zasilanie magistrali DC	24 V _{dc}
Maksymalny pobór mocy	3,6 W
Maksymalny pobór prądu	150 mA (dla 24V _{dc})
Maksymalny przekrój żyły przyłącza wejścia DC	2,5 mm ²
Waga	75 g
Rozmiar DIN	2
Montaż	rozdzielnica, szyna DIN-3 / TH 35 / TS 35
Wymiary (wys./szer./gł.)	58/36/90 mm
Zakres temperatury pracy	0 do +45 °C

3. Schemat podłączenia



24V _{dc}	Zasilanie DC
GND	GND
A	sygnał "A" modbus
B	sygnał "B" modbus

4. Status urządzenia

	Migająca zielona dioda - poprawne działanie urządzenia
	Diody migają naprzemiennie - tryb emergencji

W celu przywrócenia ustawień fabrycznych funkcją Hard Reset należy wykonać następujące czynności (zgodnie z podaną kolejnością):

1. Odłączyć zasilanie od modułu Gate,
2. Nacisnąć i przytrzymać przycisk Reset na module (przycisk znajduje się pod dolną zaślepką modułu),
3. Podłączyć zasilanie do modułu Gate,
4. Trzymać wciśnięty przycisk Reset przez co najmniej 10 sekund - podczas resetu dioda zielona będzie świecić światłem ciągłym. Prawidłowe wykonanie

resetu zostanie potwierdzone 3-krotnym mrugnięciem diody zielonej,

5. Po upływie 10 sekund zwolnić przycisk Reset,
6. Odczekać około 60 sekund aż do momentu, gdy na module diody - zielona oraz czerwona - będą mrugać naprzemiennie (tryb Emergency)

Po wykonaniu procedury na module zostanie wyczyszczona konfiguracja, natomiast sam moduł przestanie być widoczny (brak odpowiedzi na Keep-Alive) w projekcie z poziomu Object Managera. Aby ponownie przywrócić moduł, należy wykonać CLU Discovery a następnie wysłać konfigurację.

5. Ostrzeżenia i uwagi



UWAGA!

- Przed przystąpieniem do montażu należy zapoznać się ze schematem podłączenia oraz pełną instrukcją dostępną na stronie www.grenton.pl. Nieprzestrzeganie zaleceń zawartych w instrukcji oraz innych wymogów starannego działania właściwych z uwagi na charakter sprzętu (urządzenia) może okazać się niebezpieczne dla życia/zdrowia, spowodować uszkodzenie urządzenia lub instalacji do której jest podłączane, skutkować uszkodzeniem innego mienia lub naruszeniem innych obowiązujących

przepisów. Producent urządzenia, Grenton Sp. z o.o. nie ponosi żadnej odpowiedzialności za szkody (majątkowe i niemajątkowe) powstałe w wyniku montażu i/lub użytkowania sprzętu niezgodnego z instrukcją i/lub zasadami należytej staranności w obchodzeniu się z przedmiotowym sprzętem (urządzeniem).

- Zasilanie urządzenia, dopuszczalne obciążenie lub inne charakterystyczne parametry muszą być zgodne ze specyfikacją urządzenia, w szczególności zawarte w sekcji „Dane techniczne”.
- Produkt nie jest przeznaczony dla dzieci oraz zwierząt.
- W przypadku pytań technicznych lub uwag do działania urządzenia skontaktuj się z pomocą techniczną Firmy Grenton.
- Odpowiedzi na najczęściej zadawane pytania znajdują się na stronie: www.support.grenton.pl



NIEBEZPIECZESTWO!

- Zagrożenia życia spowodowane prądem elektrycznym!
- Elementy składowe instalacji (poszczególne urządzenia) przeznaczone są do pracy w domowej instalacji elektrycznej lub

bezpośrednio w jej pobliżu. Błędne połączenie lub użytkowanie może być przyczyną pożaru lub porażenia prądem elektrycznym.

- Wszelkie prace związane z montażem urządzenia, w szczególności prace polegające na ingerencji w instalacje elektryczną, może wykonywać tylko osoba posiadająca odpowiednie kwalifikacje lub uprawnienia.
- Podczas montażu urządzenia należy upewnić się, że odłączone zostało napięcie zasilania w obwodzie, w którym to urządzenie jest podłączane lub w pobliżu którego następuje montaż.

6. Oznakowanie CE

Producent deklaruje pełną zgodność urządzenia z wymogami prawodawstwa UE obejmującego właściwe dla tego sprzętu dyrektywy nowego podejścia (new approach). W szczególności Grenton Sp. z o.o. oświadcza, że urządzenie spełnia określone prawem wymogi bezpieczeństwa oraz jest zgodne z przepisami krajowymi

implementującymi właściwe dyrektywy: Dyrektywę o kompatybilności elektromagnetycznej (EMC - 2014/30/UE) oraz Dyrektywę w sprawie ograniczenia stosowania niektórych substancji w sprzęcie elektrycznym i elektronicznym (RoHS II - 2011/65/UE).



7. Gwarancja

Gwarancja do pobrania na stronie: www.grenton.pl/gwarancja

8. Dane kontaktowe producenta

Grenton Sp. z o.o.

ul. Na Wierzchowinach 3

30-222 Kraków, Polska (PL)

www.grenton.pl