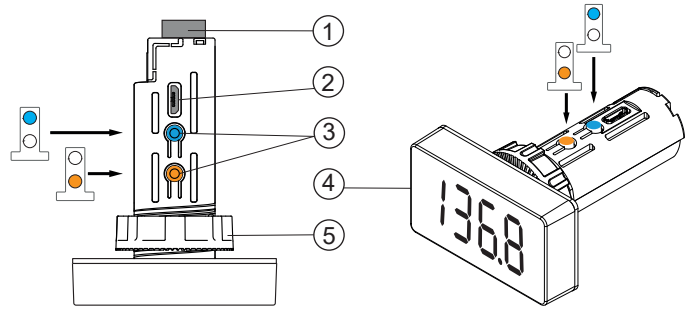
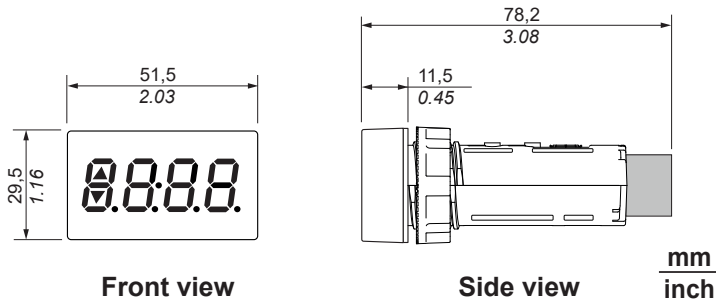




- For translated instructions sheets, please scan the QR code  
 - Pour les fiches d'instructions traduites, veuillez scanner le code QR  
 - Para las hojas de instrucciones traducidas, por favor escanee el código QR  
 - Per i fogli di istruzioni tradotti, scannerizzare il QR code  
 - 对于翻译的说明书, 请扫描QR码

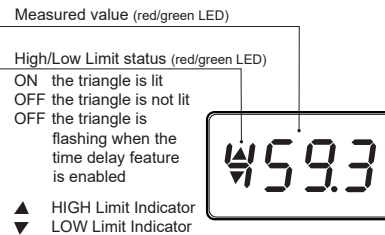
## Digital Panel Meter

### XBH1AA0●4



#### Product description and features

- Passive loop display 4...20 mA
- 4-digit programmable projection
- Scaling of measured values
- Power supply from the loop
- Display alarm for values outside the specified range
- Password protection to prevent unauthorised changes of settings

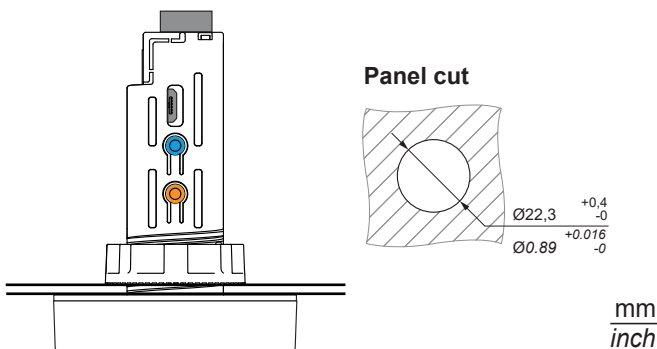


- ① - Input connectors
- ② - USB port for Schneider Factory use only
- ③ - Interaction buttons
- ④ - 4 digit display
- ⑤ - Fixing nut

⚠️ ⚠️ DANGER	⚠️ WARNING	⚠️ CAUTION
<b>HAZARD OF ELECTRIC SHOCK, EXPLOSION OR ARC FLASH</b> - Disconnect all power before servicing equipment.  <b>Failure to follow this instruction will result in death or serious injury.</b>	<b>EQUIPMENT OPERATION HAZARD</b> - Do not use this product in safety critical system. - Do not disassemble, repair or modify this product. - Do not operate beyond the recommended operating environment.  <b>Failure to follow these instructions can result in death, serious injury, or equipment damage.</b>	<b>EQUIPMENT OPERATION HAZARD</b> - Install 100 mA fuse UL...Class CC ; IEC...gG if unable to determine loop input current is within 4 to 20 mA.  <b>Failure to follow this instruction can result in injury or equipment damage.</b>

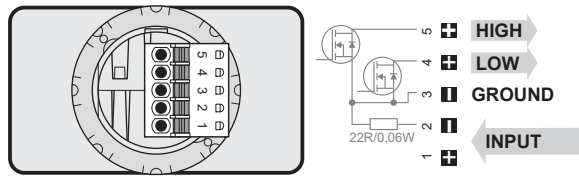
Electrical equipment should be installed, operated, serviced, and maintained only by qualified personnel.  
 No responsibility is assumed by Schneider Electric for any consequences arising out of the use of this material.

## 2 Installation conditions



POWER SUPPLY	
Power input	From current loop 4...20 mA, voltage drop < 6 V
INPUT	
Number of input	1
Range	4...20 mA, Voltage drop < 6 V
OUTPUT	
Number of output	2 x Power MOSFET, 30 VDC / 0.5 A
PANEL	
Thickness	1...6 mm 0.04...0.24 inches
Torque	1,3 +/- 0.2 Nm 11.5 +/- 1.8 lb-in

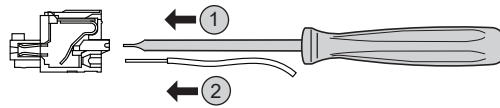
### 3 Product Connection



	Pin 1 and Pin 2	Pin 3 and Pin 4	Pin 3 and Pin 5
Current Range	4...20 mA	0...500 mA	0...500 mA
Voltage Range	N.A.(*)	10...30 VDC	10...30 VDC

(\*) Voltage Range for Pin 1 and 2 is dependant on the voltage specification of the sensor in use.

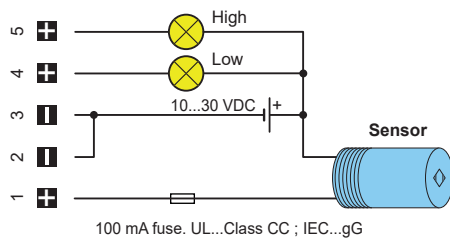
**Note:** Contactors, high power electric motors, frequency drives and other power devices should not be in a close proximity of the meter. Input signal leads (measured value) should be separated from all power lines and power devices. Even though the meters has been designed and tested according to standards for industrial environment, we strongly advise to adhere to the above presented rules.



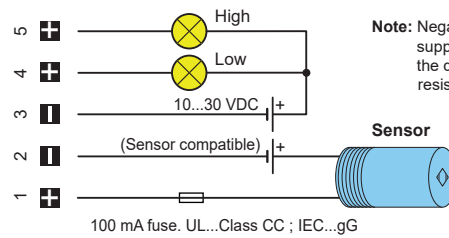
mm	6-8	
inch	0.24-0.31	
mm <sup>2</sup>		0,2...1,0
AWG		24...17

Slotted		Ø 2 mm / 0.08 in
---------	--	------------------

#### Connection with 1 power supply



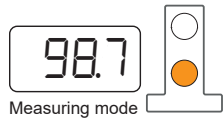
#### Connection with 2 power supplies



**Note:** Negative poles of the power supplies are connected inside the digital panel meter via a resistor.

Inputs for both diagram should follow product specifications.

# 4 Setting Instructions



**Legend:**

- Interaction buttons
- Settings not saved
- Settings saved
- Return to measuring mode
- Default

**PAS.** Password to access the menu range: 0...9999

2s

If password is set as "0", then access is not password protected and the sign "PAS." is not displayed

**Min.** Setting display projection for minimum value of input signal range: -999...9999

DEF 00

**Max.** Setting display projection for maximum value of input signal range: -999...9999

DEF 1000

**FD.** Setting projection of the decimal point The projection can be either with fixed decimal point as well as with the floating decimal point "FL.P."

DEF 000.

0000  
000c  
000o  
000o  
FL.P.

**rATE** Setting of measuring rate range: 0,1...100 measurements/s

DEF 10

100  
50  
20  
10  
5  
2  
1

**L.L.** Setting of LOW Limit value range: -999...9999

DEF 25

When the Limit is activated, there is a triangle in the first digit segment ▼

**HY.L.** Setting of LOW Limit hysteresis range: 0...9999

DEF 0

**EN.L.** Setting of LOW Limit time delay range: 0...99,9 s

DEF 0

**L.H.** Setting of HIGH Limit value range: -999...9999

DEF 100

When the Limit is activated, there is a triangle in the first digit segment ▲

**HY.H.** Setting of HIGH Limit hysteresis range: 0...9999

DEF 0

**EN.H.** Setting of HIGH Limit time delay range: 0...99,9 s

DEF 0

**nPAS.** Setting new access password range: 0...9999

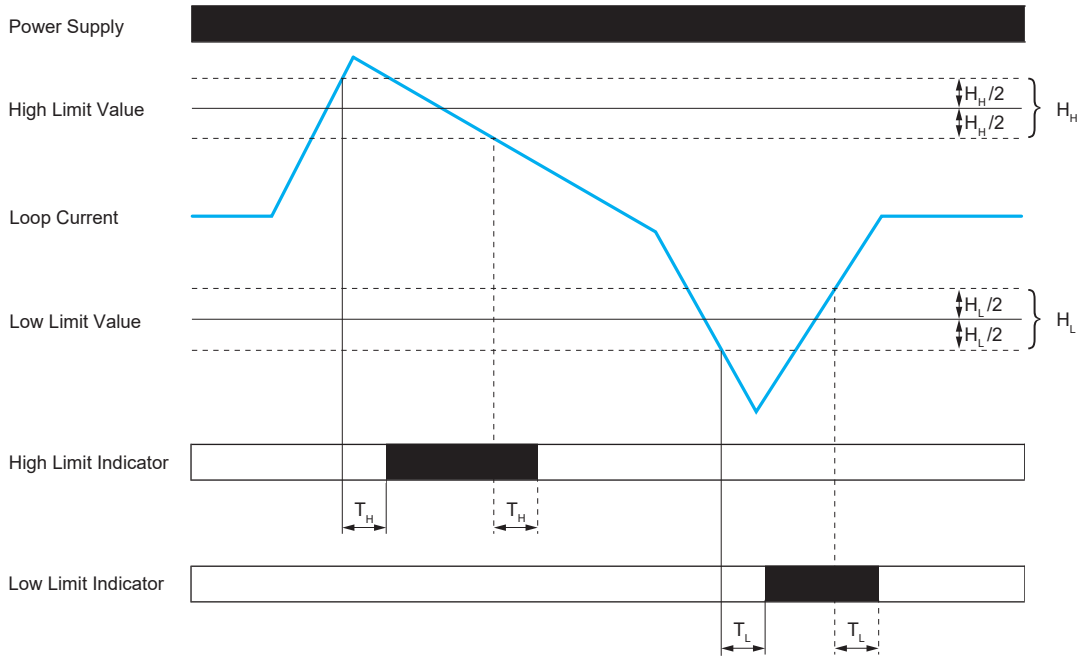
**IdEn.** Displaying the instrument's SW version Type of instrument and SW version are projected on the display

DEF 0003

**98.7** Return to measuring mode

ERROR	CAUSE	ELIMINATION
E.d <sub>-</sub>	Number is too small (Large negative) to be displayed	Change DP setting, channel constant setting
E.d <sub>+</sub>	Number is too big to be displayed	Change DP setting, channel constant setting
L.cur	Signal below 4mA	Increase signal over 4mA or connect meter to a USB 5V socket

5 Current



Function diagram:

- Indicator not activated
- Indicator activated
- $H_H$ : High limit hysteresis
- $H_L$ : Low limit hysteresis
- $T_H$ : High limit time delay (0...99,9 sec)
- $T_L$ : Low limit time delay (0...99,9 sec)

Calibration report available on request. Please contact Schneider Electric for more information.

Schneider Electric Industries SAS  
 35, rue Joseph Monier  
 CS 30323  
 F - 92506 Rueil-Malmaison Cedex

施耐德电气生产工厂  
 无锡普洛菲斯电子有限公司  
 江苏省无锡国家高新技术产业开发区发  
 汉江路20号中国地区客服电话：  
 +86 400 810 1315

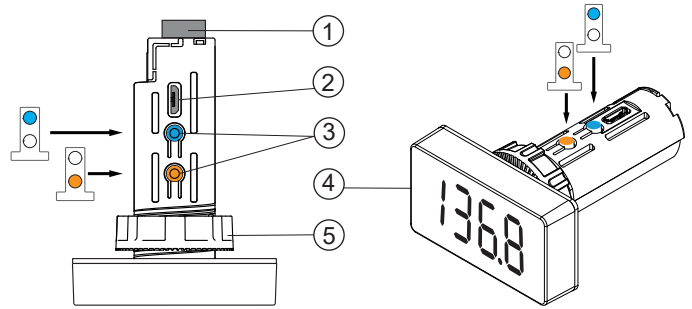
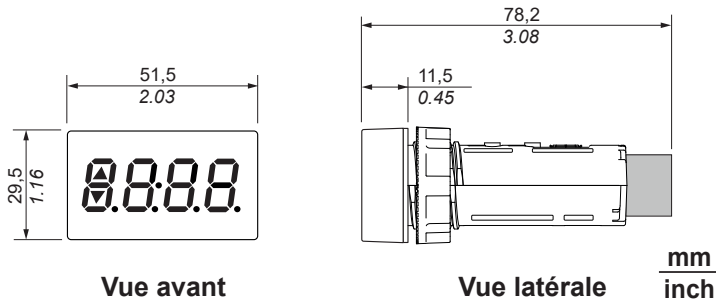
This product must be installed, connected and used in compliance with prevailing standards and/or installation regulations. As standards, specifications and designs develop from time to time, always ask for confirmation of the information given in this publication.



- For translated instructions sheets, please scan the QR code  
 - Pour les fiches d'instructions traduites, veuillez scanner le code QR  
 - Para las hojas de instrucciones traducidas, por favor escanee el código QR  
 - Per i fogli di istruzioni tradotti, scannerizzare il QR code  
 - 对于翻译的说明书, 请扫描QR码

# Afficheur de Mesure Numérique

## XBH1AA0•4



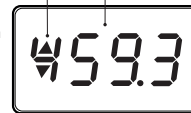
### Description et caractéristiques du produit

- Affichage à boucle passive 4 à 20 mA
- Projection programmable à 4 chiffres
- Mise à l'échelle des valeurs mesurées
- Alimentation par la boucle
- Alarme affichant les valeurs hors de la plage spécifiée
- Protection par mot de passe pour éviter toute modification non autorisée des réglages

Valeur mesurée (voyant rouge/vert)

Etat de la limite haute/basse (voyant rouge/vert)

Allumé Triangle éclairé  
 Éteint Triangle non éclairé  
 Éteint Triangle clignotant lorsque la fonction de retard est activée



▲ Indicateur de limite HAUTE  
 ▼ Indicateur de limite BASSE

- 1 - Connecteurs d'entrée
- 2 - Port USB réservé à l'usine Schneider
- 3 - Boutons d'interaction
- 4 - Affichage à 4 chiffres
- 5 - Ecrou de fixation

### ⚠️ DANGER

#### RISQUE D'ELECTROCUTION, D'EXPLOSION OU D'ARC ELECTRIQUE

- Coupez l'alimentation avant de travailler sur cet appareil.

**Le non-respect de cette consigne provoque la mort ou des blessures graves.**

### ⚠️ AVERTISSEMENT

#### RISQUES LIÉS AU FONCTIONNEMENT DE L'ÉQUIPEMENT

- N'utilisez pas ce produit dans un système critique pour la sécurité.
- N'effectuez aucune opération de démontage, de réparation ou de modification sur ce produit.
- Ne l'utilisez pas dans un environnement qui ne présente pas les caractéristiques recommandées.

**Le non-respect de ces instructions peut provoquer la mort, des blessures graves ou des dommages matériels**

### ⚠️ ATTENTION

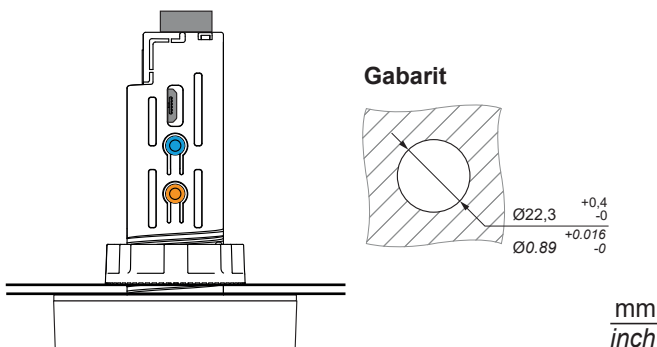
#### RISQUES LIÉS AU FONCTIONNEMENT DE L'ÉQUIPEMENT

- Installez un fusible de 100 mA UL...Classe CC ; IEC...gG si vous ne parvenez pas à déterminer que le courant d'entrée de la boucle est compris entre 4 et 20 mA

**Le non-respect de cette consigne peut entraîner des blessures ou des dommages matériels.**

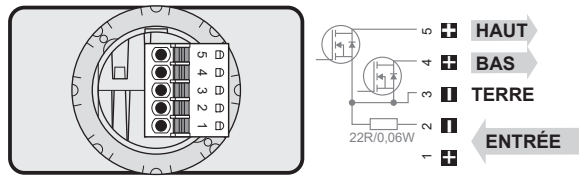
L'installation, l'utilisation, la réparation et la maintenance des équipements électriques doivent être assurées par du personnel qualifié uniquement. Schneider Electric décline toute responsabilité quant aux conséquences de l'utilisation de cet appareil.

## 2 Conditions d'installation



ALIMENTATION	
Courant d'entrée	A partir de la boucle de courant 4 à 20 mA, chute de tension < 6 V
<b>Entrée</b>	
Nombre d'entrées	1
Plage	4 à 20 mA, chute de tension < 6 V
<b>SORTIE</b>	
Nombre de sorties	2 MOSFET de puissance, 30 VCC/0,5 A
<b>PANNEAU</b>	
Epaisseur	1...6 mm 0.04...0.24 inches
Couple	1,3 +/- 0.2 Nm 11.5 +/- 1.8 lb-in

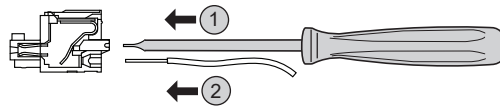
### 3 Raccordement du produit



	Broches 1 et 2	Broches 3 et 4	Broches 3 et 5
Plage de courant	4...20 mA	0...500 mA	0...500 mA
Plage de tension	N.A.(*)	10...30 VDC	10...30 VDC

(\*) La plage de tension des broches 1 et 2 dépend de la spécification de tension du capteur utilisé.

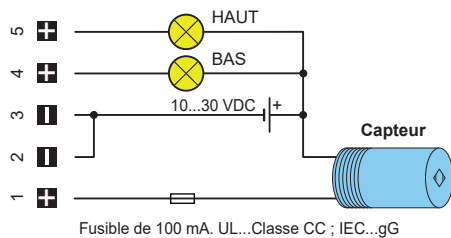
**Remarque :** les contacteurs, les moteurs électriques à forte puissance, les variateurs de fréquence et autres appareils de puissance ne doivent pas être à proximité de l'afficheur. Les câbles de signal d'entrée (valeur mesurée) doivent être séparés des câbles d'alimentation et des appareils de puissance. Même si les afficheurs ont été conçus et testés conformément aux normes industrielles, nous vous recommandons vivement de respecter les règles décrites ci-dessus.



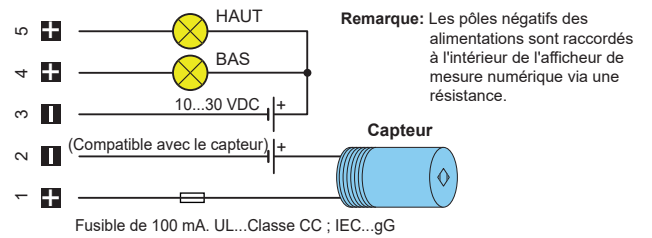
mm	6-8	
inch	0.24-0.31	
mm <sup>2</sup>	0,2...1,0	
AWG	24...17	

Fente	Ø 2 mm / 0.08 in

#### Raccordement avec 1 alimentation



#### Raccordement avec 2 alimentations



Les entrées des deux schémas doivent respecter les spécifications du produit.

## 4 Instructions de réglage



### Légende:

- Boutons d'interaction
- Réglages non sauvegardés
- Réglages sauvegardés
- Retour au mode de mesure
- Par défaut

**Mot de passe pour accéder la plage du menu**  
Plage: 0...9999

2s

Si le mot de passe est réglé sur « 0 », l'accès n'est pas protégé et la mention « PAS. » n'est pas affichée.

**Réglage de la projection d'affichage pour une valeur minimale du signal d'entrée**  
Plage: -999...9999

DEF

**Réglage de la projection d'affichage pour une valeur maximale du signal d'entrée**  
Plage: -999...9999

DEF

**Réglage de la projection du séparateur décimal**  
La projection peut utiliser un séparateur décimal fixe ou flottant « FLP ».

DEF

**Réglage du nombre de mesures**  
Plage : 0,1 à 100 mesures/s

DEF

**Réglage de la valeur de la limite BASSE**  
Plage: -999...9999

DEF

Lorsque la limite est activée, un triangle s'affiche dans le segment du premier chiffre. ▼

**Réglage de l'hystérésis de la limite BASSE**  
Plage: 0...9999

DEF

**Réglage du retard de la limite BASSE**  
Plage: 0...99,9 s

DEF

**Réglage de la valeur de la limite HAUTE**  
Plage: -999...9999

DEF

Lorsque la limite est activée, un triangle rouge s'affiche dans le segment du premier chiffre. ▲

**Réglage de l'hystérésis de la limite HAUTE**  
Plage: 0...9999

DEF

**Réglage du retard de la limite HAUTE**  
Plage: 0...99,9 s

DEF

**Réglage du nouveau mot de passe d'accès**  
Plage: 0...9999

**Affichage de la version du logiciel de l'instrument**  
Le type d'instrument et la version du logiciel sont projetés sur l'affichage.

DEF

98.7 Retour au mode de mesure

ERREUR	CAUSE	RESOLUTION
E. d <sub>-</sub>	Le nombre à afficher est trop petit (nombre négatif important).	Modifier le réglage du DP, le réglage constant du canal
E. d <sub>+</sub>	Le nombre à afficher est trop grand.	Modifier le réglage du DP, le réglage constant du canal
L. cur	Signal inférieur à 4mA	Augmenter le signal au-dessus de 4mA ou connecter l'afficheur à une prise USB 5V

5 Courant

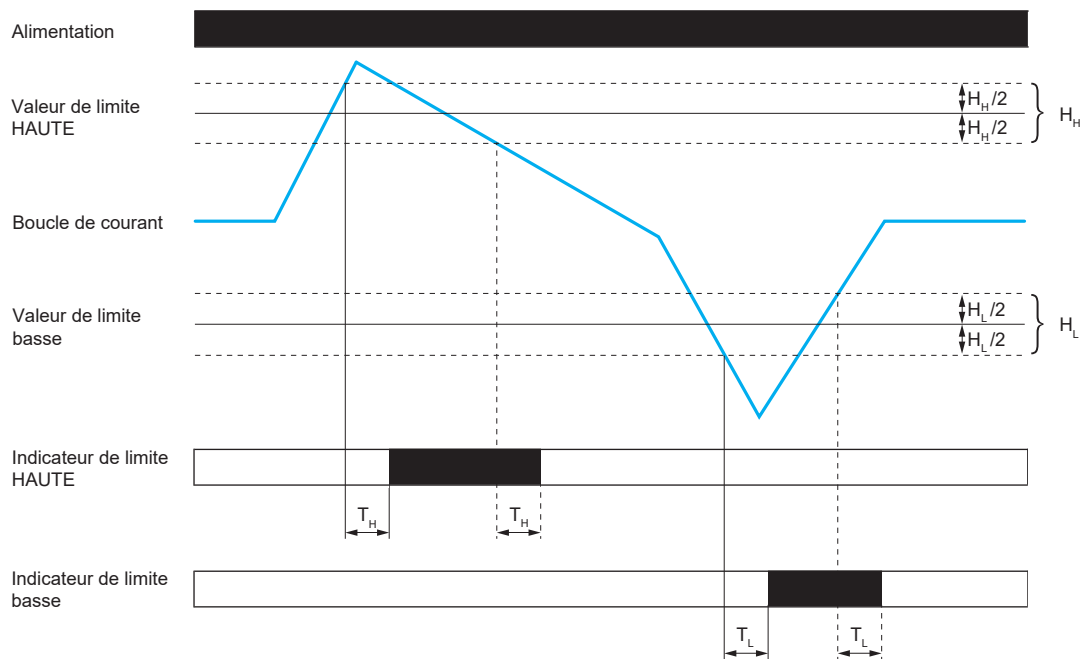


Schéma de fonction:

- Indicateur non activé
- Indicateur activé
- $H_H$ : Hystérésis de la limite haute
- $H_L$ : Hystérésis de la limite basse
- $T_H$ : Retard de la limite haute (0 à 99,9 s)
- $T_L$ : Retard de la limite basse (0 à 99,9 s)

Rapport d'étalonnage fourni sur demande. Pour plus d'informations, contactez Schneider Electric.

Schneider Electric Industries SAS  
 35, rue Joseph Monier  
 CS 30323  
 F - 92506 Rueil-Malmaison Cedex

施耐德电气生产工厂  
 无锡普洛菲斯电子有限公司  
 江苏省无锡国家高新技术产业开发区发  
 汉江路20号中国地区客服电话:  
 +86 400 810 1315

Ce produit doit être installé, connecté et utilisé conformément aux normes en vigueur et/ou aux réglementations d'installation. Les normes, spécifications et conceptions évoluant régulièrement, assurez-vous toujours que les informations données dans cette publication soient à jour.

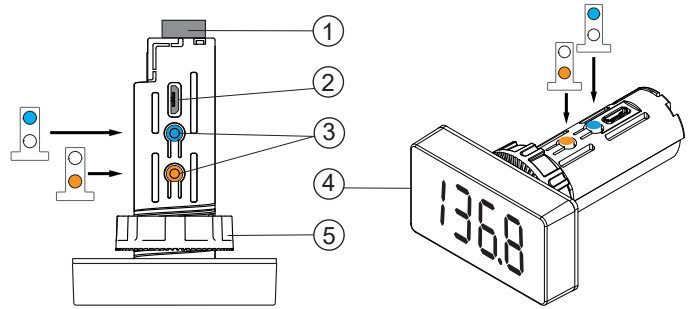
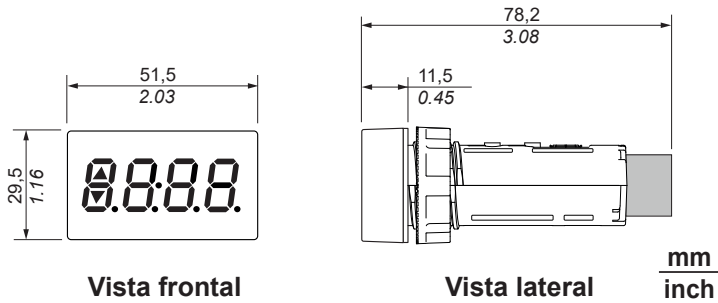




- For translated instructions sheets, please scan the QR code  
 - Pour les fiches d'instructions traduites, veuillez scanner le code QR  
 - Para las hojas de instrucciones traducidas, por favor escanee el código QR  
 - Per i fogli di istruzioni tradotti, scannerizzare il QR code  
 - 对于翻译的说明书, 请扫描QR码

# Display digital

## XBH1AA0•4



### Descripción y características del producto

- Display de bucle pasivo 4-20 mA
- Proyección programable de 4 dígitos
- Escalado de valores medidos
- Alimentación del bucle
- Visualización de alarma para valores fuera del rango especificado
- Protección con contraseña para evitar cambios de ajustes no autorizados

Valor medido (LED rojo/verde)

Estado de límite alto/bajo (LED rojo/verde)

Encendido Triángulo iluminado

Apagado Triángulo no iluminado

Apagado Triángulo intermitente al activarse la función de retardo de tiempo



▲ Indicador de límite ALTO

▼ Indicador de límite BAJO

- ① - Conectores de entrada
- ② - Puerto USB para uso sólo de fábrica de Schneider
- ③ - Botones de interacción
- ④ - Pantalla de 4 dígitos
- ⑤ - Tuerca de ajuste

### ⚠️ PELIGRO

#### RIESGO DE DESCARGA ELÉCTRICA, EXPLOSIÓN O ARCO ELÉCTRICO

- Desconecte toda la corriente antes de realizar el mantenimiento en los equipos

Si no se sigue esta instrucción pueden producirse lesiones graves o incluso la muerte.

### ⚠️ ADVERTENCIA

#### PELIGRO DURANTE EL FUNCIONAMIENTO DEL EQUIPO

- No utilice este producto en un sistema crítico para la seguridad.  
 - No desmonte, repare ni modifique este producto.  
 - No utilice el producto en un entorno operativo que no sea el recomendado.

El incumplimiento de estas instrucciones puede causar la muerte, lesiones serias o daño al equipo.

### ⚠️ AVISO

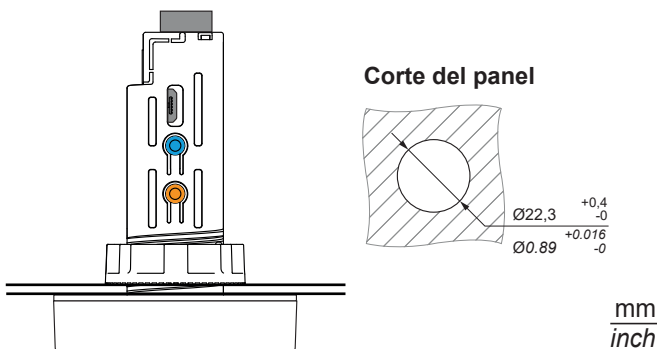
#### PELIGRO DE FUNCIONAMIENTO DEL EQUIPO

- Instalar fusible de 100 mA UL...Clase CC; IEC...gG si no se puede determinar una corriente de entrada del bucle entre 4 y 20 mA

Si no se sigue esta instrucción, pueden provocarse lesiones o daños en el equipo.

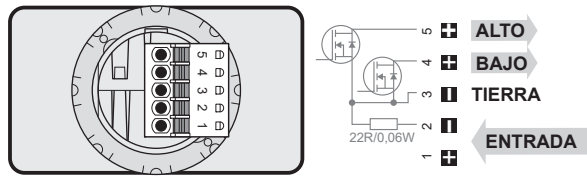
La instalación, el manejo, la puesta en servicio y el mantenimiento de equipos eléctricos deberán ser realizados sólo por personal cualificado. Schneider Electric no se hace responsable de ninguna de las consecuencias del uso de este material.

## 2 Condiciones de instalación



FUENTE DE ALIMENTACIÓN	
Entrada de alimentación	De bucle de corriente 4-20 mA, caída de tensión < 6 V
<b>ENTRADA</b>	
Número de entrada	1
Rango	4-20 mA, caída de tensión < 6 V
<b>SALIDA</b>	
Número de salida	2 x alimentación MOSFET, 30 V CC / 0,5 A
<b>PANEL</b>	
Grosor	1...6 mm 0.04...0.24 inches
Par de apriete	1,3 +/- 0.2 Nm 11.5 +/- 1.8 lb-in

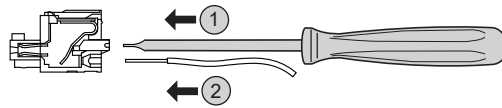
### 3 Conexión del producto



	Pin 1 y Pin 2	Pin 3 y Pin 4	Pin 3 y Pin 5
Rango de corriente	4...20 mA	0...500 mA	0...500 mA
Rango de tensión	N.A.(*)	10...30 VDC	10...30 VDC

(\*) Rango de tensión para Pin 1 y 2 dependiente de la especificación de tensión del sensor en uso

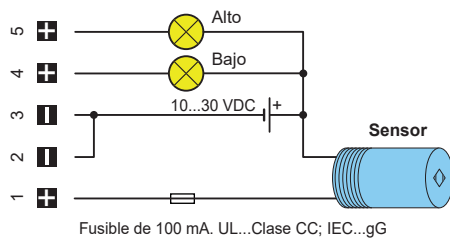
**Nota:** Los contactores, motores eléctricos de alta potencia, variadores de frecuencia y demás dispositivos de alimentación no pueden ubicarse en las inmediaciones del medidor. Los cables de señal de entrada (valor medido) deben separarse de todas las líneas de alimentación y los dispositivos de alimentación. Aunque los medidores se han diseñado y probado conforme a los estándares del medio industrial, recomendamos encarecidamente seguir las reglas expuestas con anterioridad.



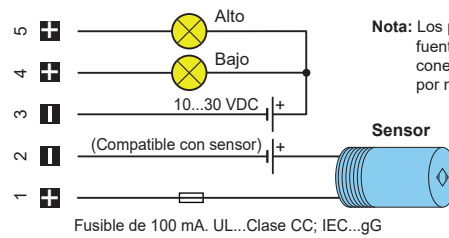
mm	6-8	
inch	0.24-0.31	
mm <sup>2</sup>		0,2...1,0
AWG		24...17

Plano		Ø 2 mm / 0.08 in
-------	--	------------------

#### Conexión con 1 fuente de alimentación



#### Conexión con 2 fuentes de alimentación



**Nota:** Los polos negativos de las fuentes de alimentación están conectados en el display digital por medio de un resistor.

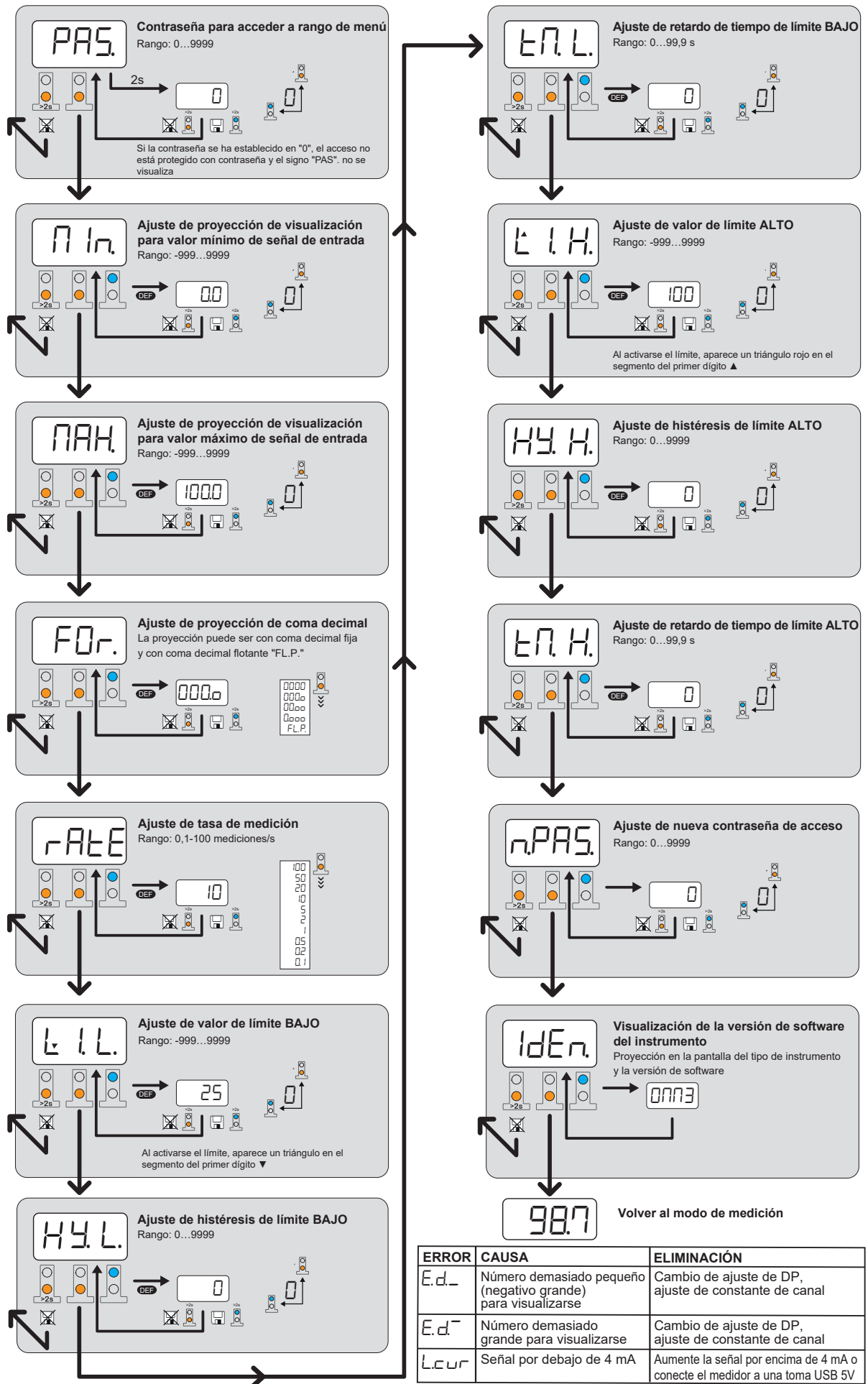
Las entradas de ambos diagramas deben seguir las especificaciones del producto

## 4 Instrucciones de ajuste



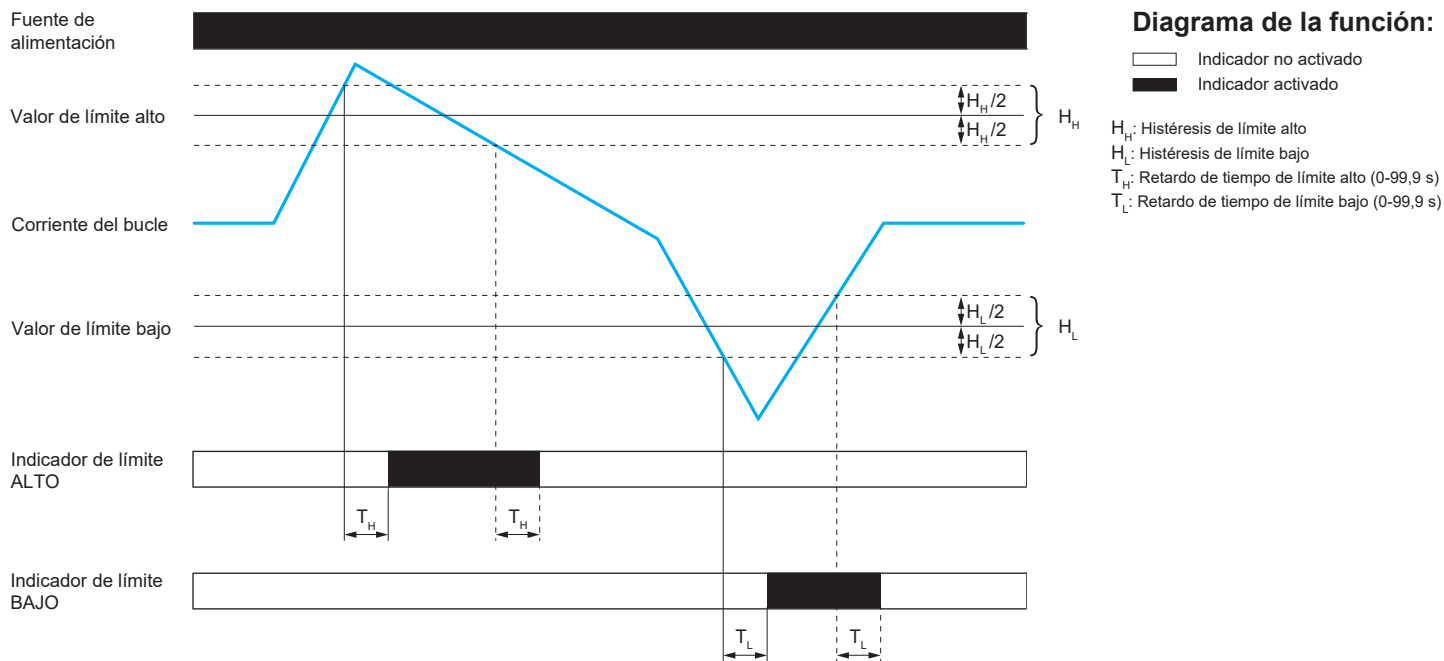
### Legenda:

- Botones de interacción
- Ajustes no guardados
- Ajustes guardados
- Volver al modo de medición
- Predeterminado



ERROR	CAUSA	ELIMINACIÓN
E.d <sub>-</sub>	Número demasiado pequeño (negativo grande) para visualizarse	Cambio de ajuste de DP, ajuste de constante de canal
E.d <sub>+</sub>	Número demasiado grande para visualizarse	Cambio de ajuste de DP, ajuste de constante de canal
L.cur	Señal por debajo de 4 mA	Aumente la señal por encima de 4 mA o conecte el medidor a una toma USB 5V

5 Corriente



Informe de calibración disponible a petición. Para más información, póngase en contacto con Schneider Electric.

Schneider Electric Industries SAS  
 35, rue Joseph Monier  
 CS 30323  
 F - 92506 Rueil-Malmaison Cedex

施耐德电气生产工厂  
 无锡普洛菲斯电子有限公司  
 江苏省无锡国家高新技术产业开发区发  
 汉江路20号中国地区客服电话：  
 +86 400 810 1315

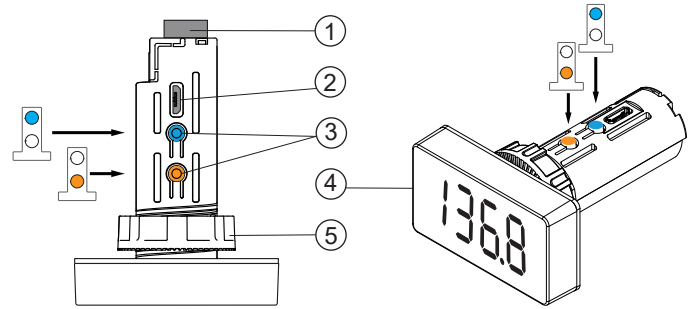
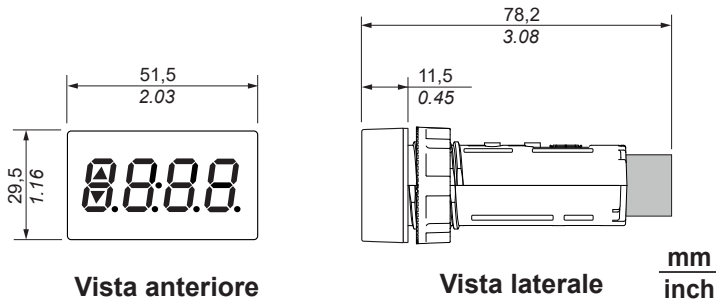
El producto debe instalarse, conectarse y utilizarse de conformidad con las normas o reglamentos de instalación vigentes. Puesto que las normas, especificaciones y diseños evolucionan y se modifican ocasionalmente, confirme siempre la información que se incluye en esta publicación.



- For translated instructions sheets, please scan the QR code  
 - Pour les fiches d'instructions traduites, veuillez scanner le code QR  
 - Para las hojas de instrucciones traducidas, por favor escanee el código QR  
 - Per i fogli di istruzioni tradotti, scannerizzare il QR code  
 - 对于翻译的说明书, 请扫描QR码

# Display digitale

## XBH1AA0•4



### Descrizione del prodotto e caratteristiche

- Display passivo 4 - 20 mA
- Visualizzazione programmabile a 4 cifre
- Scalatura dei valori misurati
- Auto-alimentato
- Visualizzazione allarme per valori al di fuori del campo specificato
- Protezione da password per impedire modifiche non autorizzate alle impostazioni

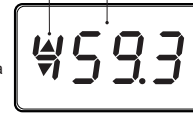
Valore misurato (LED rosso/verde)

Stato limite alto/basso (LED rosso/verde)

Acceso il triangolo è illuminato

Spento il triangolo non è illuminato

Spento il triangolo lampeggia quando è attivata la funzionalità di ritardo



▲ Indicatore limite ALTO  
▼ Indicatore limite BASSO

- ① - Connettori di ingresso
- ② - Porta USB solo per uso Schneider Electric
- ③ - Pulsanti interattivi
- ④ - Display a 4 cifre
- ⑤ - Ghiera di fissaggio

### ⚠ ⚠ PERICOLO

#### RISCHIO DI SCOSSA ELETTRICA, ESPLOSIONE O ARCO ELETTRICO

- Togliere tutta l'alimentazione prima di qualunque intervento

Il mancato rispetto di queste istruzioni può causare lesioni gravi o letali.

### ⚠ AVVERTIMENTO

#### RISCHI CONNESSI AL FUNZIONAMENTO DELL'APPARECCHIATURA

- Non utilizzare questo prodotto in sistemi critici per la sicurezza
- Non smontare riparare o modificare il prodotto.
- Non utilizzare oltre l'ambiente operativo consigliato.

Il mancato rispetto di queste istruzioni può provocare morte, gravi infortuni o danni alle apparecchiature.

### ⚠ AVVERTENZA

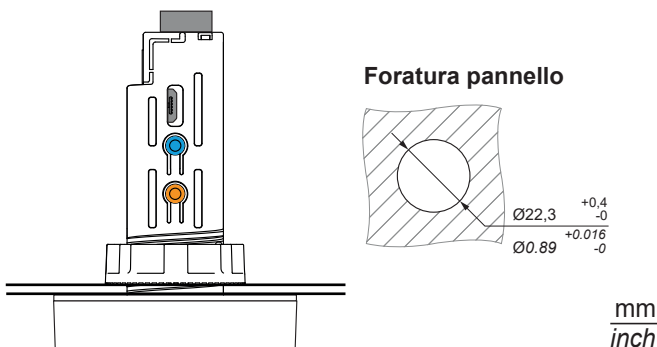
#### RISCHI CONNESSI AL FUNZIONAMENTO DELL'APPARECCHIATURA

- Installare un fusibile da 100 mA UL...Classe CC; IEC...gG se non è possibile determinare che la corrente di ingresso loop sia compresa tra 4 e 20 mA.

Il mancato rispetto delle presenti istruzioni può provocare lesioni o danni all'apparecchiatura.

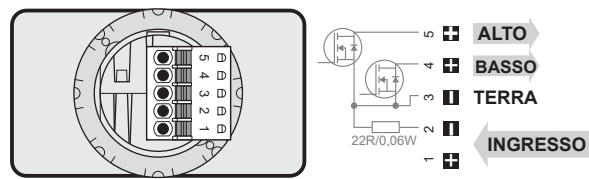
La manutenzione, la riparazione, l'installazione e l'uso delle apparecchiature elettriche devono essere eseguite solo da personale qualificato. Schneider Electric non si assume alcuna responsabilità per qualsiasi conseguenza derivante dall'uso di questo materiale.

## 2 Condizioni di installazione



ALIMENTAZIONE	
Ingresso alimentazione	Auto-alimentato da segnale 4 - 20 mA, caduta di tensione < 6 V
<b>Ingresso</b>	
Numero di ingressi	1
Tipo segnale	4 - 20 mA, caduta di tensione < 6 V
<b>USCITA</b>	
Numero di uscite	2 MOSFET di potenza, 30 VCC / 0,5 A
<b>PANNELLO</b>	
Spessore	1...6 mm 0.04...0.24 inches
Coppia di serraggio	1,3 +/- 0.2 Nm 11.5 +/- 1.8 lb-in

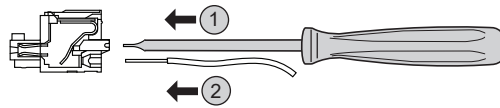
### 3 Connessione prodotto



	Pin 1 e Pin 2	Pin 3 e Pin 4	Pin 3 e Pin 5
Campo di corrente	4...20 mA	0...500 mA	0...500 mA
Campo di tensione	N.A.(*)	10...30 VDC	10...30 VDC

(\*) Il campo di tensione per i Pin 1 e 2 dipende dalla specifica di tensione del sensore in uso

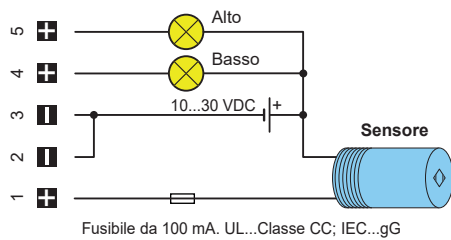
Nota: contattori, motori elettrici ad alta potenza, convertitori di frequenza e altri dispositivi di potenza non devono trovarsi in prossimità del display digitale. I conduttori di segnale di ingresso (valore misurato) devono essere separati da tutte le altre linee di alimentazione e tutti i dispositivi di potenza. Anche se i display digitale sono stati progettati e testati in base agli standard per l'ambiente industriale, si consiglia di rispettare le regole indicate sopra.



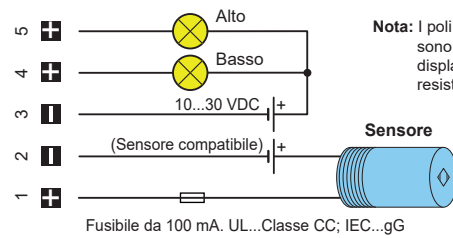
mm	6-8	
inch	0.24-0.31	
mm <sup>2</sup>	0,2...1,0	
AWG	24...17	

Taglio	Ø 2 mm / 0.08 in
--------	------------------

#### Connessione con 1 alimentatore



#### Connessione con 2 alimentatori



Nota: I poli negativi degli alimentatori sono collegati all'interno del display digitale tramite una resistenza.

Gli ingressi di entrambi gli schemi devono seguire le specifiche del prodotto.

4 Istruzioni di configurazione



Legenda:

- Pulsanti interattivi
- Impostazioni non salvate
- Impostazioni salvate
- Ritorno alla modalità di misurazione
- Predefinito

**PAS.** Password per accedere ai menu  
Campo: 0...9999

2s

Se la password impostata è "0", l'accesso non è protetto da password e il simbolo "PAS." non è visualizzato

**n In.** Impostazione visualizzazione display per valore minimo del segnale di ingresso  
Campo: -999...9999

DEF 00

**n AH.** Impostazione visualizzazione display per valore massimo del segnale di ingresso  
Campo: -999...9999

DEF 1000

**FD r.** Impostazione visualizzazione del punto decimale

La proiezione può essere con virgola decimale fissa nonché con virgola decimale mobile "FL.P."

DEF 000.

0000  
000c  
000o  
000p  
FL.P.

**rAtE** Impostazione della velocità di misurazione  
intervallo: 0,1 - 100 misurazioni/s

DEF 10

100  
50  
20  
10  
5  
2  
0,5  
0,2  
0,1

**L.L.** Impostazione del valore Limite BASSO  
Campo: -999...9999

DEF 25

Quando il Limite è attivato, è presente un triangolo nel segmento della prima cifra ▼

**H4.L.** Impostazione isteresi Limite BASSO  
Campo: 0...9999

DEF 0

**EN.L.** Impostazione isteresi Limite BASSO  
Campo: 0...99,9 s

DEF 0

**L.H.** Impostazione valore Limite ALTO  
Campo: -999...9999

DEF 100

Quando il Limite è attivato, è presente un triangolo rosso nel segmento della prima cifra ▲

**H4.H.** Impostazione isteresi Limite ALTO  
Campo: 0...9999

DEF 0

**EN.H.** Impostazione ritardo Limite ALTO  
Campo: 0...99,9 s

DEF 0

**nPAS.** Impostazione della nuova password di accesso  
Campo: 0...9999

DEF 0

**IdEn.** Visualizzazione della versione del software dello strumento

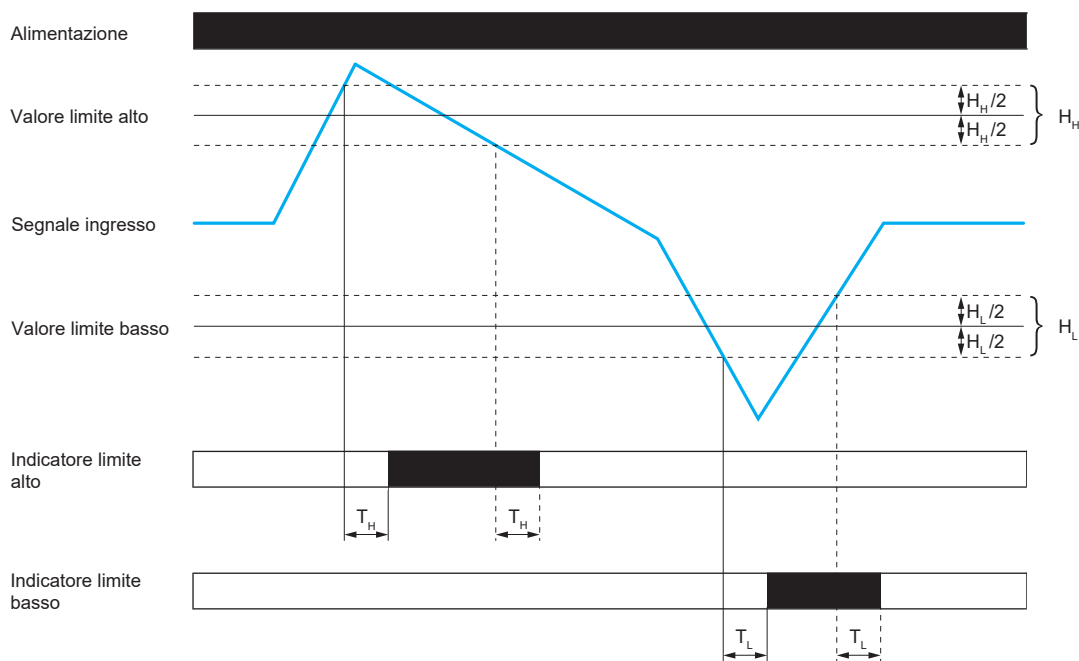
Tipo di strumento e versione software sono proiettati sul display

DEF 0003

**98.7** Ritorno alla modalità di misurazione

ERRORE	CAUSA	SOLUZIONE
E.d.	Il numero è troppo piccolo (grande negativo) da visualizzare	Cambiare impostazione display
E.d.	Il numero è troppo grande da visualizzare	Cambiare impostazione display
L.cur	Segnale inferiore a 4mA	Aumenta il segnale oltre i 4 mA o collega lo strumento a una presa USB da 5 V

5 Corrente



Schema funzione:

- Indicatore non attivato
- Indicatore attivato

$H_H$ : Isteresi limite alto  
 $H_L$ : Isteresi limite basso  
 $T_H$ : Ritardo limite alto (0 - 99,9 sec)  
 $T_L$ : Ritardo limite basso (0 - 99,9 sec)

Rapporto di calibrazione disponibile su richiesta. Rivolgersi a Schneider Electric per ulteriori informazioni.

Schneider Electric Industries SAS  
 35, rue Joseph Monier  
 CS 30323  
 F - 92506 Rueil-Malmaison Cedex

施耐德电气生产工厂  
 无锡普洛菲斯电子有限公司  
 江苏省无锡国家高新技术产业开发区发  
 汉江路20号中国地区客服电话：  
 +86 400 810 1315

Questo prodotto deve essere installato, collegato e utilizzato in conformità con gli standard e / o le norme di installazione vigenti. Poiché norme, specifiche e design si sviluppano di volta in volta, chiedere sempre la conferma delle informazioni fornite in questa pubblicazione.

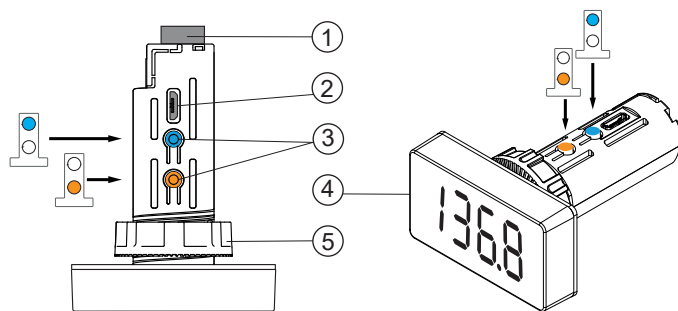
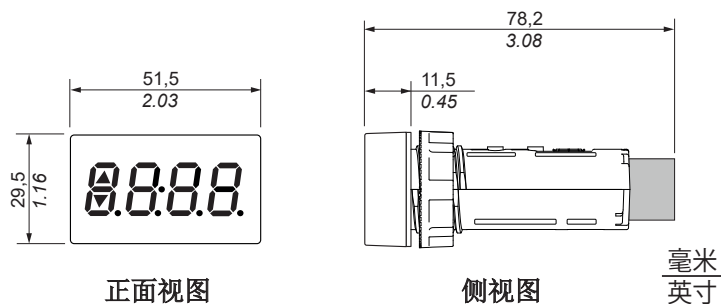




- For translated instructions sheets, please scan the QR code  
 - Pour les fiches d'instructions traduites, veuillez scanner le code QR  
 - Para las hojas de instrucciones traducidas, por favor escanee el código QR  
 - Per i fogli di istruzioni tradotti, scannerizzare il QR code  
 - 对于翻译的说明书, 请扫描QR码

# 数字平板测量仪

## XBH1AA0•4



### 产品描述和特性

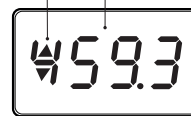
- 4...20 mA 无源回路显示器
- 4 位可编程显示
- 测量值比例调整
- 来自回路的电源
- 对超出规定范围的值显示报警
- 通过密码保护, 防止对设置的未经授权更改

测量值 (红色/绿色 LED)

上/下限值状态 (红色/绿色 LED)

亮起 三角形亮起  
 熄灭 三角形未亮起  
 熄灭 启用延时功能后,  
 三角形闪烁

▲ 上限指示  
 ▼ 下限指示



### ⚠️ 危险

#### 存在电击、爆炸或电弧闪烁危险

- 请在维修设备之前断开所有电源连接

不遵循这些说明将导致人员死亡或重伤。

### ⚠️ 警告

#### 设备操作风险

- 不得将本产品用于安全关键型系统中。
- 切勿拆卸、修理或修改本产品。
- 必须在推荐的工作环境下操作本产品。

不遵循上述说明可能导致人员伤亡或设备损坏。

### ⚠️ 小心

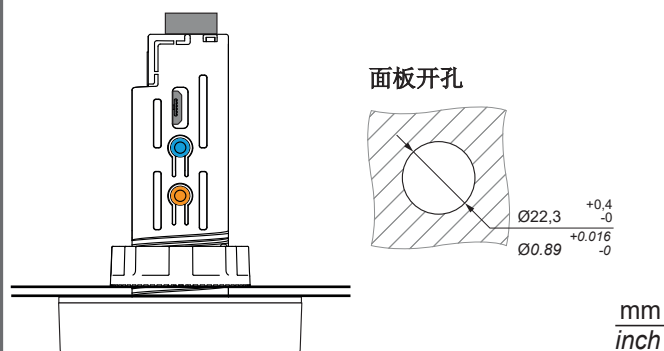
#### 设备操作风险

- 安装 100 mA 的 UL...CC 级熔断器; 如果无法确定回路输入电流是否在 4 至 20 mA 范围内, 则使用 IEC...gG 级

不遵循此说明可能导致人身伤害或设备损坏。

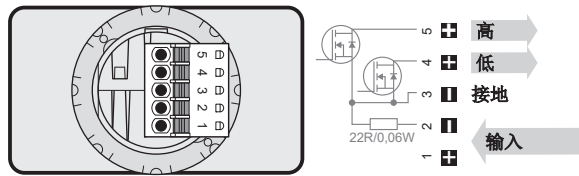
电气设备只能由合格的人员进行安装、操作、维修和维护。  
 对于使用本资料所引发的任何后果, Schneider Electric 概不负责。

## 2 安装条件



电源	
电源输入	来自 4...20 mA 电流回路, 压降 < 6 V
输入	
输入数	1
范围	4...20 mA, 压降 < 6 V
输出	
输出数	2 个大功率 MOSFET 输出, 30 VDC / 0.5 A
面板	
厚度	1...6 mm 0.04...0.24 inches
扭矩	1.3 +/- 0.2 Nm 11.5 +/- 1.8 lb-in

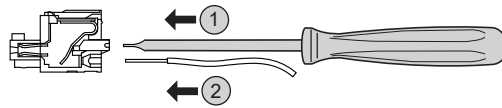
### 3 产品连接



	引脚 1 和引脚 2	引脚 3 和引脚 4	引脚 3 和引脚 5
电流范围	4...20 mA	0...500 mA	0...500 mA
电压范围	N.A.(*)	10...30 VDC	10...30 VDC

(\*) 引脚 1 和引脚 2 的电压范围取决于所使用的互感器的电压规格。

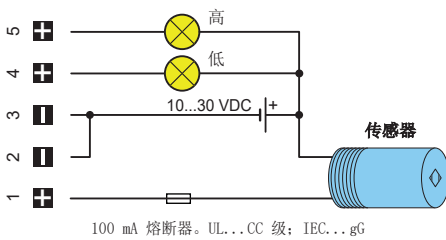
注：接触器、大功率电机、频率驱动器以及其他电力设备不应靠近此仪表。  
输入信号线（测量值）应与所有电源线和电力设备分离。  
即便根据工业环境的相关标准对此仪表进行了设计和测试，我们仍强烈建议遵循上述规则。



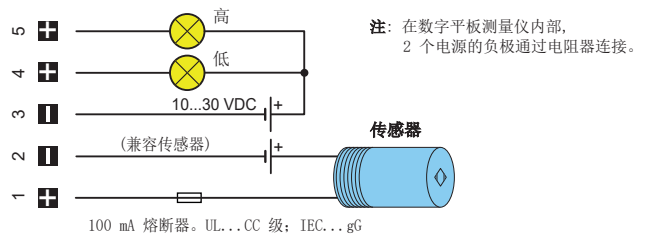
毫米	6-8	
英寸	0.24-0.31	
毫米 <sup>2</sup>	0,2...1,0	
AWG	24...17	

一字		Ø 2 mm / 0.08 in
----	--	------------------

#### 连接 1 个电源



#### 连接 2 个电源



两个图的输入应遵循产品规格要求

4 设置说明

测量模式

98.7

**PAS.** 访问菜单内容所需的密码  
范围: 0...9999

2s

如果密码设置为“0”，则访问不受密码保护，且不显示“PAS.”

**EN.L.** 下限值延时设置  
范围: 0...99,9 s

**LI.H.** 上限值设置  
范围: -999...9999

已激活限值时，第一位段中显示红色三角形 ▲

**LI.H.** 上限值滞后设置  
范围: 0...9999

**EN.H.** 上限值延时设置  
范围: 0...99,9 s

**nPAS.** 设置新访问密码  
范围: 0...9999

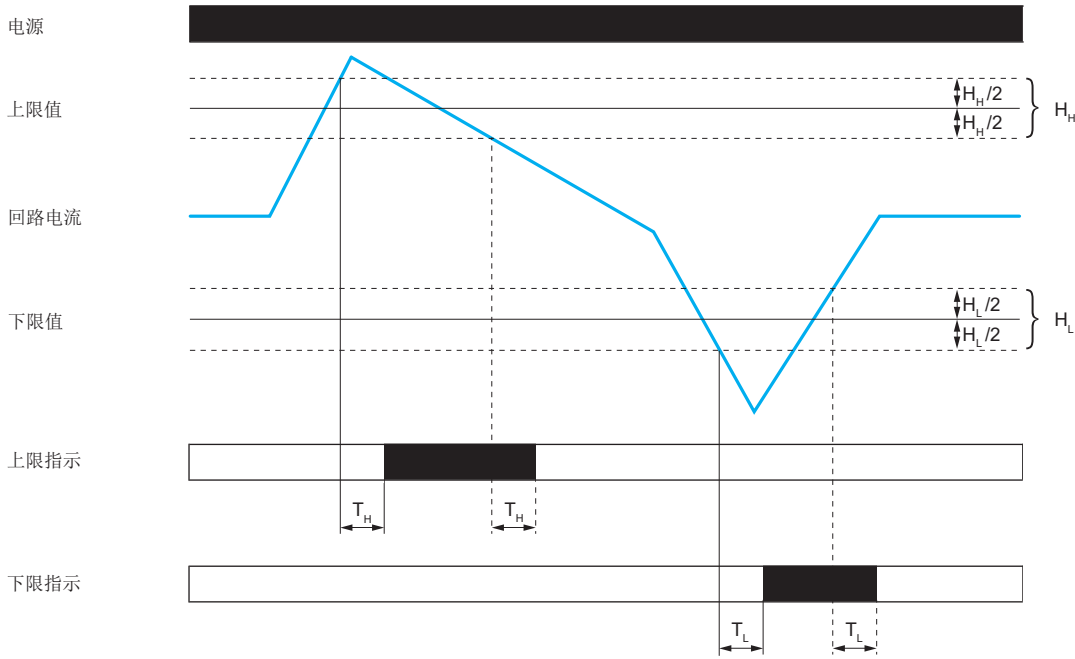
**IdEn.** 显示仪器的软件版本  
仪器类型和软件版本在显示器上显示

98.7 回到测量模式

错误	原因	解决办法
E.d <sub>-</sub>	数值过小（大负数），无法显示	更改 DP 设置、通道常数设置
E.d <sub>+</sub>	数值过大，无法显示	更改 DP 设置、通道常数设置
L.cu <sub>r</sub>	低于 4mA 的信号	增加信号超过 4mA 或将仪表连接到 USB 5V 插座

- 图例:
- 交互按钮
  - 设置未保存
  - 设置已保存
  - 回到测量模式
  - 缺省

5 电流



功能图:

- 指示未激活
- 指示已激活

$H_H$ : 上限值滞后  
 $H_L$ : 下限值滞后  
 $T_H$ : 上限值延时 (0...99.9 秒)  
 $T_L$ : 下限值延时 (0...99.9 秒)

应要求提供校准报告。有关更多信息，请联系 Schneider Electric。

Schneider Electric Industries SAS  
 35, rue Joseph Monier  
 CS 30323  
 F - 92506 Rueil-Malmaison Cedex

施耐德电气生产工厂  
 无锡普洛菲斯电子有限公司  
 江苏省无锡国家高新技术产业开发区发  
 汉江路20号中国地区客服电话:  
 +86 400 810 1315

本产品的安装、连接和使用必须遵循现行标准和/或安装法规的要求。  
 由于标准、规格和设计的不断调整，请向施耐德电气确认本出版物所提供的信息。