

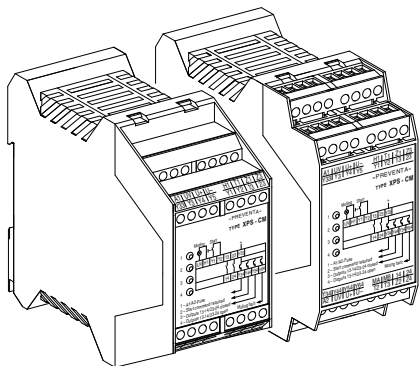
XPS-CM

l'instruction de service
(Traduction de l'instruction de service originale)

Instruction sheet
(Translation of the original instruction sheet)

Betriebsanleitung
(Originalbetriebsanleitung)

05/2019



FRANÇAIS

5

F
R
A
N
Ç
A
I
S

ENGLISH

31

E
N
G
L
I
S
H

DEUTSCH

65

D
E
U
T
S
C
H

F
R
A
N
Ç
A
I
S

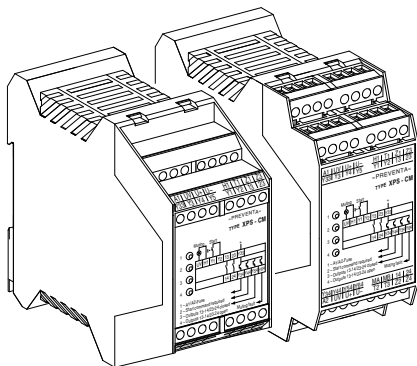
E
N
G
L
I
S
H

D
E
U
T
S
C
H

XPS-CM

l'instruction de service
(Traduction de l'instruction de service originale)

05/2019



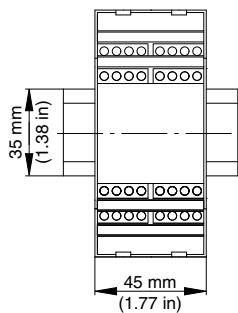
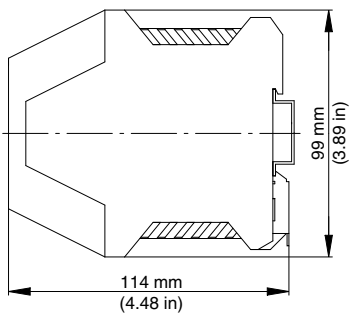
Dispositif de protection sans contact (ESPE)
constitué du circuits de contrôle XPS-CM et des
barrages photoélectriques XU2 S18PP340...
selon EN / IEC 60204-1, EN ISO / ISO 13849-1,
EN / IEC 61496-1

Sommaire

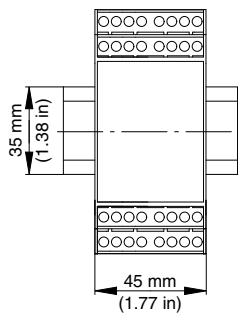
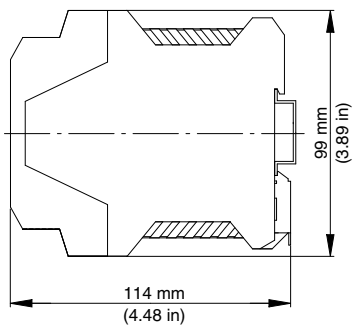
Sommaire	6
Encombrement	7
Repérage des bornes	8
Vue de face (DEL)	8
Démontage des bornes débrochables	9
Dispositif de protection sans contact (ESPE)	11
Valeurs pour les barrages photoélectriques XU2S18PP340R selon EN ISO / ISO 13849-1	11
Utilisation	12
Fonctionnement	12
Bouton Marche (Note)	13
Muting	13
Distance de sécurité	15
Indications complémentaires (Note)	16
Le câblage (Note)	16
Normes applicables aux ESPE	17
Mise en service et test	18
Risques résiduels (EN ISO / ISO 12100)	18
Diagnostic du système à l'aide des DEL dans le couvercle du boîtier	19
Schéma de raccordement	20
ESPE de type 2 avec muting, champ de protection à 4 détecteurs	21
ESPE de type 2-Configuration 1 à 4 barrages photoélectriques	21
Disposition des détecteurs	22 - 23
Diagramme fonctionnel	24 - 25
Durée de vie électrique des contacts de sortie selon EN / IEC 60947-5-1 / Annexe C.3	26
Caractéristiques techniques	27 - 30

XPS-CM

Encombrement



XPS-CM...

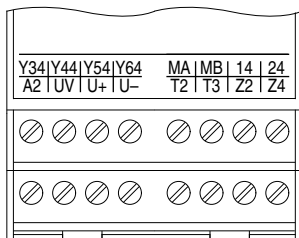
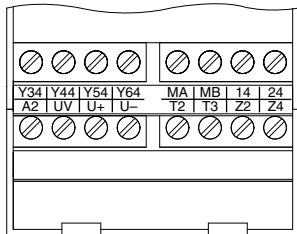
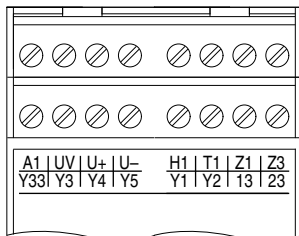
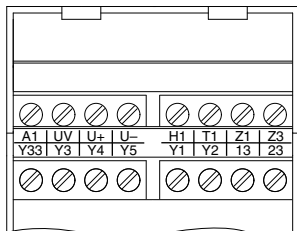


XPS-CM...P

XPS-CM

Repérage de bornes

FRANÇAIS



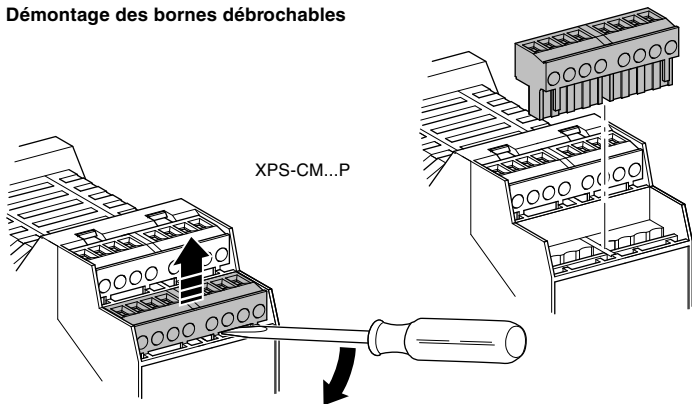
XPS-CM...

XPS-CM...P

Vue de face (DEL)

A1/A2 - Fuse	DEL verte
Start command required	DEL jaune
Outputs 13-14 / 23-24 closed	DEL verte
Outputs 13-14 / 23-24 open	DEL rouge

Démontage des bornes débrochables



Note:

Utilisez un tournevis isolé.

⚠ DANGER

TENSION DANGEREUSE

Le montage, la mise en service, les modifications et le rééquipement ne doivent être effectués que par un électrotechnicien ! Débranchez l'appareil / le système avant de commencer les travaux !

Dans le cas d'une défaillance de l'installation ou du système, les appareils du circuit de commande sans isolation électrique peuvent être sous tension réseau !

Lors de l'installation des appareils, respectez les réglementations de sécurité pour usage électrique et de la caisse de prévoyance contre les accidents.

L'ouverture du boîtier ou toute autre manipulation entraîne l'expiration de la garantie.

Le non-respect de cette directive entraînera la mort, des blessures graves ou des dommages matériels.



ATTENTION

UTILISATION INAPPROPRIÉE

En cas d'usage non approprié ou d'utilisation non conforme, l'appareil ne peut plus être utilisé et nous refusons tout recours à la garantie.

Des actions non autorisées peuvent être:

forte charge mécanique de l'appareil, qui survient par ex. lorsqu'il tombe, ainsi que tensions, courants, températures et humidité en dehors des limites définies dans les spécifications.

Lors de la première mise en service de la machine/de l'installation, veuillez contrôler toujours toutes les fonctions de sécurité conformément aux prescriptions en vigueur et respecter les cycles de contrôle prescrits pour les dispositifs de sécurité.

Le non-respect de cette directive peut entraîner des lésions corporelles et/ou des dommages matériels.



ATTENTION

DANGER À L'INSTALLATION

Respectez les mesures de sécurité suivantes avant l'installation / le montage ou le démontage :

1. Débranchez l'appareil / le système avant de commencer les travaux !
2. Protégez la machine / le système contre les redémarrages intempestifs !
3. Assurez-vous que la machine est hors tension !
4. Reliez les phases à la terre et court-circuitez les !
5. Couvrez et isolez les pièces voisines sous tension !
6. Le montage des appareils doit être effectué dans une armoire électrique avec une classe de protection min. IP 54.

Le non-respect de cette directive peut entraîner des lésions corporelles et/ou des dommages matériels.



ATTENTION

PROTECTION PARTIELLE CONTRE LES CONTACTS ACCIDENTELS

- Classe de protection selon EN / IEC 60529.
- Boîtier / bornes : IP 40 / IP 20.
- Protection des doigts selon EN 50274.

Le non-respect de cette directive peut entraîner des lésions corporelles et/ou des dommages matériels.

Dispositif de protection sans contact (ESPE)

- Module de surveillance conformément à EN / IEC 60204-1, EN ISO / ISO 13849-1 et EN ISO / ISO 13850
- PL c / catégorie 2 selon la norme EN ISO / ISO 13849-1 (remplace la norme EN 954-1 catégorie 2)
- $MTTF_d = 16,6$ Années
- DC = 95,5%
- $PFH_d = 3,12 \times 10^{-7}$ 1/h
- SILCL 1 selon la norme DIN EN 62061
- Démarrage manuel ou automatique
- 2 contacts de sortie, 4 contacts de signalisation

Valeurs pour les barrages photoélectriques XU2S18PP340R selon EN ISO / ISO 13849-1

- $MTTF_d = 254,9$ Années
- DC = 0%
- $PFH_d = 4,48 \times 10^{-7}$ 1/h

Note:

- Le niveau de performance et la catégorie de sécurité selon la norme EN ISO / ISO 13849-1 dépendent du câblage extérieur, du cas d'application, du choix de l'émetteur d'ordres et de l'agencement sur la machine sur place.
- L'utilisateur doit effectuer une évaluation du risque conformément à la norme EN ISO / ISO 14121-1.
- Il convient de réaliser sur cette base une validation de l'ensemble de l'installation / de la machine selon les normes applicables.
- Le module contient des relais électromécaniques. Par conséquent le niveau de performance déclaré et sa valeur $MTTF_d$ dépendent de la charge et de la fréquence de manœuvre dans le cas d'utilisation. Les valeurs niveau de performance et $MTTF_d$ mentionnées ci-dessus sont valables pour charge nominale et maximum 6 336 manœuvres par an ou pour charge faible et maximum 316 800 manœuvres / an.
- Lorsque la charge électrique est connue, le diagramme de durée de vie électrique (voir pages 26) doit être utilisé pour calculer le nombre de manœuvres maximum. Le niveau de performance indiqué est uniquement garanti pour le nombre de manœuvres à déterminer. Après atteinte de ce nombre de manœuvres, l'appareil doit être remplacé. La durée de vie de l'appareil ne doit cependant pas être dépassée.
- L'utilisation de l'appareil non conforme aux spécifications peut provoquer des dysfonctionnements ou la destruction de l'appareil.
- Respecter le schéma des installation notes.

Note:

Observez également les informations de votre caisse de prévoyance contre les accidents !

Utilisation

Les équipements de protection électro-sensibles (ESPE) sont utilisés pour protéger les zones dangereuses sur certaines machines et installations. Le dispositif XPS-CM est un bloc logique de sécurité qui permet de connecter jusqu'à quatre barrages photoélectriques monofaisceau à un ESPE modèle 2.

L'utilisation des blocs logiques de sécurité XPS-CM est tolérée exclusivement avec les modèles de détecteurs listés à la section „Caractéristiques techniques“.

- Le bloc logique offre deux sorties de sécurité libres de potentiel ainsi que quatre sorties statiques de signalisation.
- Le champ de protection peut, si besoin est, être constitué de un, deux, trois ou quatre barrages photoélectriques monofaisceau testables, version PNP.
- La fonction muting intégrée permet le passage automatique de pièces à usiner ou de palettes chargées sans interruption du mouvement de transport.
- Verrouillage du démarrage ou du redémarrage intégré.
- Connexion pour bouton Marche et boucle de retour.

Les catégories selon EN ISO / ISO 13849 pour ESPE sont indiquées dans les normes de produit (norme C). S'il n'existe aucune norme de produit, une évaluation des risques doit être effectuée selon les normes EN ISO / ISO 12100 et EN ISO / ISO 14121.

Avant de réaliser l'installation, il est vivement recommandé de lire attentivement ce mode d'emploi et de s'y conformer scrupuleusement lors de l'utilisation ultérieure.

Fonctionnement

La tension d'alimentation est raccordée selon la valeur indiquée sur la plaque signalétique aux bornes A1/A2. Parmi les quatre diodes lumineuses situées dans le couvercle du dispositif, la diode électroluminescente (DEL) verte „A1/A2 Fuse“ et la DEL rouge „Outputs 13-14/23-24 open“ s'allument dans la mesure où il n'y a pas de court-circuit.

Les trois connexions U+, U- et UV accessibles au niveau des deux rangées de bornes servent à l'alimentation en 24 V $\overline{\text{---}}$ des détecteurs (brun = PLUS, bleu = MOINS) ainsi que du témoin lumineux de Muting. Aucun autre dispositif ne doit être connecté à ces bornes. Le champ de protection du ESPE peut être configuré par l'utilisateur et être constitué au choix, de un, deux, trois ou quatre barrages photoélectriques. Chaque barrage photoélectrique du champ de protection est composé d'un émetteur et d'un récepteur.

Les signaux de sortie (noir = OUT) des récepteurs 1 à 4 sont reliés aux bornes d'entrée Z1 à Z4 du produit XPS-CM. La programmation des barrages photoélectriques au niveau de la connexion (orange = PROG.) et le contrôle de l'entrée de test associée au niveau de l'émetteur (violet = TEST) s'effectuent conformément au tableau 1 (page 21).

Si le champ de protection n'est constitué que d'un seul et unique barrage photoélectrique, un fil de liaison doit être raccordé directement aux connexions T3-Z2 du produit XPS-CM.

Si le champ de protection est libre, la diode lumineuse jaune „*Start command required*“ s’allume alors également jusqu’à ce que le bouton Marche ferme le circuit aux bornes Y1-Y2. Les contacts repos des contacteurs auxiliaires placés en aval ainsi que d’autres conditions externes de départ du cycle peuvent également être intégrés dans ce circuit. En outre, une nouvelle activation des sorties n’est possible que si tous les éléments de circuit ont été mis au repos correctement après une interruption du champ de protection.

Lorsque la commande Marche est actionnée, les DEL jaune et rouge s’éteignent, les sorties de sécurité libres de potentiel sont mises sous tension et la DEL verte „*Outputs 13-14/23-24 closed*“ signale le déblocage du mouvement de la machine.

Une interruption du champ de protection provoque l’ouverture instantanée des sorties de sécurité ; l’automate de process reçoit une commande Arrêt et l’affichage électroluminescent passe du vert au rouge. L’état „ouvert“ reste maintenu jusqu’au redémarrage à l’aide du bouton Marche (voir paragraphe ci-dessus).

Bouton Marche

Note:

- La zone de danger doit être bien visible depuis la zone de commande du bouton Marche.
- Sur les grandes machines à visibilité réduite, des mesures supplémentaires doivent être prévues pour le contrôle de présence ou l’avertissement de démarrage.
- La commande Marche ne doit pas pouvoir être déclenchée par une personne située à l’intérieur de la zone dangereuse.

Muting

En cas de besoin, les signaux de sortie de dispositifs d’inhibition (Muting) peuvent être connectés aux bornes d’entrées MA et MB. La fonction Muting ne peut être activée qu’en alimentant les dispositifs d’inhibition avec le potentiel UV si les sorties de sécurité ont été préalablement mises sous tension.

Dans le cas contraire, la génération d’un signal sur l’un des deux dispositifs d’inhibition MA ou MB va créer un signal d’erreur entre les bornes de sorties Y33 et Y64.

désactivé si les bornes Y3 et Y4 sont reliées entre elles). Le cycle du Muting dure 60 secondes. Pendant cette période, le transport de marchandise à travers le champ de protection peut être réalisé sans que les sorties de sécurité 13-14 et 23-24 ne soient désactivées.

Le temps d’attente entre l’activation du signal de Muting et l’interruption du champ de protection est de 300 ms.

Si le champ est interrompu avant ces 300 ms, alors les sorties de sécurité 13-14 et 23-24 seront désactivées.

(Cette valeur limite du cycle de Muting de 60s peut être rendu infini si les bornes Y3 et Y5 sont reliées entre elles). La pénétration d’une personne dans la zone de danger, entre la marchandise transportée et les barrages photoélectriques, ou l’embarquement sur la palette doivent être empêchés par des largeurs d’ouverture de faisceau les plus petites possible. Pour les largeurs d’ouverture, se reporter à la norme EN ISO / ISO 13857.

La sortie statique Y33-Y64 signalisant une erreur du Muting sera activée dans les situations suivantes:

- Le témoin lumineux du Muting est défectueux (court-circuit, circuit ouvert).
- Activation du signal de Muting en dehors du temps de synchronisation de 3 secondes (seulement valable si les bornes Y3 et Y4 ne sont pas reliées entre elles).
- Activation du signal de Muting plus longue que 60 secondes (seulement valable si les bornes Y3 et Y5 ne sont pas reliées entre elles).
- Activation du signal de Muting quand les sorties de sécurité ne sont pas activées.

Pour la génération du signal de Muting, il convient d'utiliser des détecteurs homologués à commutation positive, voir Caractéristiques techniques (technique PNP), ou des interrupteurs de position dotés de contacts, afin que la différenciation entre les personnes et la marchandise transportée s'opère de manière sûre. En outre, toute neutralisation doit être empêchée (ex.: apposition de ruban adhésif sur le photodétecteur).

A l'entrée de la zone dangereuse, il convient de prévoir lors du fonctionnement du Muting un témoin lumineux pour la signalisation de l'état du Muting qui doit être commandé entre la borne H1 et la borne UV. Une erreur au niveau du témoin lumineux (court-circuit, circuit ouvert) sera tout de suite reconnue, et désactivera la fonction Muting. Il convient d'utiliser des modèles dotés d'une surface luminescente d'au moins 1 cm² et d'une luminosité qui ne soit inférieure à 200 cd/m². Il ne s'allume que lorsqu'un signal de Muting est généré et indique l'inhibition de la fonction de protection.

- Le démarrage d'un nouveau cycle à l'aide d'une commande Marche aux bornes Y1-Y2 ne réussit qu'en l'absence de signal de Muting et lorsque le champ de protection est libre.
- Tandis qu'un signal de Muting est généré correctement, personne ne doit pouvoir traverser l'accès à la zone de danger.
- Un chariot transporteur sans conducteur doit générer le signal de Muting avant de pénétrer dans le champ de protection et ne doit y mettre fin que lorsqu'il a de nouveau libéré tous les barrages photoélectriques du champ de protection.

Les photodétecteurs de muting doivent fonctionner en fonction sombre afin de générer le signal de sortie en cas de coupure du faisceau lumineux.

Distance de sécurité



AVERTISSEMENT

DISTANCE DE SÉCURITÉ

L'intégration du dispositif de protection dans l'automate doit être effectuée selon la norme EN ISO / ISO 13849 afin de garantir la sécurité totale de la machine.

Le non-respect de cette directive peut entraîner la mort, des lésions corporelles graves ou des dommages matériels.

Pour déterminer la distance de sécurité, il convient de déterminer le temps de réponse T de la machine. La distance de sécurité S en millimètres se calcule selon la norme EN ISO 13855 à partir de la formule :

$$S = K \cdot T + C$$

Si un champ de protection des personnes est constitué de plusieurs faisceaux séparés, les valeurs suivantes s'appliquent :

K = 1600 mm/s,	pour la vitesse d'approche
T = temps de réponse	= temps d'arrêt de la machine en secondes
C = 850 mm	en cas de champ de protection à plusieurs faisceaux, ou
C = 1200 mm	en cas de champ de protection à un seul faisceau.

Pour mesurer le temps d'arrêt, le fil de liaison SZM de la figure 1 (page 20) est remplacé par le contact du système de mesure. Le temps d'ouverture de ce contact pendant le mouvement dangereux jusqu'à l'immobilisation correspond au temps de réponse T de la machine recherché.

Le tableau 2 (page 23) présente les hauteurs d'installation des détecteurs par rapport au nombre de détecteurs du champ de protection selon la norme EN ISO 13855. Les figures 2 à 5 (pages 22 - 23) fournissent d'autres indications pour le montage.

En ce qui concerne l'approche parallèle d'un champ de protection à plusieurs faisceaux, la formule s'énonce différemment: $S = (1600 \text{ mm/s} \cdot T) + (1200 \text{ mm} - 0,4 H)$. H correspond à la hauteur au-dessus du niveau d'accès et doit être compris entre 300 et 1 000 mm (voir norme EN ISO 13855).

Tout contournement du champ de protection par dessus, dessous ou derrière doit être empêché par des distances suffisantes et des dispositifs de protection supplémentaires le cas échéant (ex.: porte de sécurité, grille de protection).

La distance minimum a entre le barrage photoélectrique et les surfaces réfléchissantes mesurée depuis l'axe optique, dépend du rayon d'action, voir tableau 3 et figure 5 (page 23).

Le câblage, en dehors des coffrets électriques de degré de protection minimum IP54, doit comporter une protection contre les dommages mécaniques.

Indications complémentaires

Note:

Le dispositif ne contient pas de composants soumis à maintenance par l'utilisateur. Pour autoriser le mouvement dangereux de la machine, seuls les deux circuits libres de potentiel situés entre les bornes 13-14 ou 23-24 doivent être utilisés. Le circuit de signalisation sans contact Y33-Y34, Y33-Y44, Y33-Y54 et Y33-Y64 sont tolérés uniquement pour les fonctions non relatives à la sécurité.

Le dispositif satisfait aux exigences de la catégorie 2 selon la norme EN ISO / ISO 13849 pour les parties de systèmes de commande relatives à la sécurité.

Le contrôle dynamique des émetteurs et des récepteurs du système optique s'effectue par champ de protection actif à intervalles d'environ 5 ms. Une panne de détecteur génère une commande d'arrêt instantané de la machine par ouverture des sorties de sécurité. Comme en cas de pénétration du champ de protection, le temps de réponse du dispositif se situe en dessous de 25 ms.

La fonction muting et les témoins lumineux de muting doivent être testés, au moins toutes les 8 heures / au plus tard au bout de 24 heures, en interrompant l'alimentation du dispositif de surveillance à l'aide de la commande Marche et en activant les détecteurs de muting sur la fonction prévue à cet effet.

Il peut être nécessaire d'effectuer des mesures supplémentaires afin de s'assurer que le ESPE n'est pas perturbé par un quelconque rayonnement (ex.: télécommandes sans fil, appareils de soudage ou grues).

- Un test manuel peut être effectué en fermant un bouton connecté entre les bornes T1 et U-. Toutes les sorties de sécurité passent alors à l'état 0, et la remise sous tension à l'aide du bouton Marche n'est possible qu'après la réussite de l'auto-test.
- Après une panne de secteur ou en cas de mise hors circuit par pénétration dans le champ de protection ou encore par un test manuel, le verrouillage du démarrage est toujours activé et la sortie à semiconducteurs Y33-Y44 est mise sous tension, dès que le champ de protection est de nouveau libre.
- Toute interférence mutuelle des barrages photoélectriques doit être exclue par le montage en alternance des unités d'émission/de réception conformément à la figure 3 (page 22).

Le câblage

Note:

- Chaque borne du boîtier de commutation ne peut contenir que deux torons de raccordement max. avec embout (voir Caractéristiques techniques). Si plus de deux torons de raccordement doivent être raccordés aux bornes, ceux-ci doivent être préalablement réunis dans les embouts, bornes ou borniers adéquats à l'intérieur d'un boîtier électrique de degré de protection minimum IP54.
- Le boîtier de commutation est approprié uniquement au montage dans un coffret électrique de degré de protection minimum IP54.

Normes applicables aux ESPE:

- EN / IEC 61496-1:
Sécurité des machines ; Equipements de protection électro-sensibles
Partie 1: Prescriptions générales et essais
- IEC 61496-2:
Sécurité des machines ; Equipements de protection électro-sensibles
Partie 2: Prescriptions particulières à un équipement utilisant des dispositifs protecteurs optoélectroniques actifs
- IEC / TS 62046:
Sécurité des machines - Application des équipements de protection à la détection de la présence de personnes
- EN ISO / ISO 12100-1:
Sécurité des machines - Notions fondamentales, principes généraux de conception -
Partie 1: Terminologie de base, méthodologie
- EN ISO / ISO 12100-2:
Sécurité des machines - Notions fondamentales, principes généraux de conception -
Partie 2: Principes techniques
- EN 614-1:
Sécurité des machines ; principes ergonomiques ;
Partie 1 : Notions et principes généraux
- EN 349:
Sécurité des machines ; écartements minimaux pour éviter l'écrasement de parties du corps humain
- EN ISO / ISO 13857:
Sécurité des machines - Distances de sécurité empêchant les membres supérieurs et inférieurs d'atteindre les zones dangereuses
- EN 953:
Sécurité des machines - Protecteurs - Prescriptions générales pour la conception et la construction des protecteurs fixes et mobiles
- EN 1088:
Sécurité des machines - Dispositifs de verrouillage associés à des protecteurs -
Principes de conception et de choix
- EN ISO 13855:
Sécurité des machines - Positionnement des équipements de protection en fonction de la vitesse d'approche des parties du corps
- EN ISO / ISO 13849-1:
Sécurité des machines - Parties des systèmes de commande relatives à la sécurité -
Partie 1: Principes généraux de conception
- EN / IEC 60204:
Sécurité des machines - Equipement électrique des machines
- EN ISO / ISO 14121:
Sécurité des machines ; principes pour l'appréciation du risque.

Mise en service et test

Une fois que les détecteurs et le bloc logique de sécurité XPS-CM ont été installés dans les règles, selon les normes qui s'y rapportent, et conformément aux présentes instructions, il convient de procéder à une inspection afin de vérifier que :

- en cas d'interruption de l'alimentation, chaque paire de détecteurs ouvre les sorties de sécurité ;
- lors du rétablissement du courant, les sorties de sécurité restent bloquées jusqu'à ce que le verrouillage du démarrage soit remis à zéro à l'aide du bouton „Marche“.
- après pénétration dans le champ de protection pendant un mouvement dangereux, les sorties de sécurité restent bloquées jusqu'à ce que le verrouillage du redémarrage soit remis à zéro à l'aide du bouton „Marche“.
- les sorties de sécurité ne sont pas mises sous tension en actionnant le bouton Marche si un détecteur du champ de protection a détecté un objet.
- le verrouillage du redémarrage lorsque le mode de fonctionnement de la machine est modifié.
- le témoin lumineux de muting s'allume lorsque le signal d'inhibition est généré.
- les signaux de muting aux sorties de sécurité deviennent actifs seulement après que le bouton Marche ait été activé (les sorties de sécurité restent fermées).



ATTENTION

RISQUES RÉSIDUELS (EN ISO / ISO 12100)

Le schéma de raccordement proposé ci-dessous a été vérifié et testé avec le plus grand soin dans des conditions de mise en service. Des risques subsistent si :

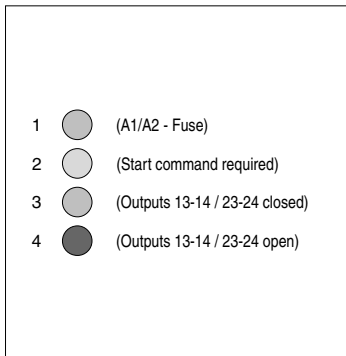
- a) le schéma de câblage ci-dessous est modifié par changement des connexions ou l'adjonction de composants lorsque ceux-ci ne sont pas ou insuffisamment intégrés dans le circuit de sécurité.
- b) l'utilisateur ne respecte pas les exigences des normes de sécurité pour le service, le réglage et la maintenance de la machine. Il est important de respecter strictement les échéances de contrôle et de maintenance.

Le non-respect de cette directive peut entraîner des lésions corporelles et/ou des dommages matériels.

Note:

Les alimentations électriques doivent être conformes aux exigences relatives aux très basses tensions de protection ou aux très basses tensions de sécurité (PELV, SELV) conformément à la norme IEC 60364-4-41.

Diagnostic du système à l'aide des DEL dans le couvercle du boîtier



Disposition des DEL dans le couvercle du boîtier

DEL 1: (A1/A2 - Fuse) - DEL verte

Présence de tension d'alimentation aux bornes A1/A2. La DEL s'éteint, lorsqu'il n'y a plus de tension ou lorsque le fusible électronique est activé.

DEL 2: (Start command required) - DEL jaune

La DEL s'allume lorsque le champ de protection est libre et qu'aucune commande Marche n'a encore été donnée. Si les sorties 13-14 / 23-24 sont ouvertes, la DEL ne s'allume pas quand une erreur de Muting est présente.

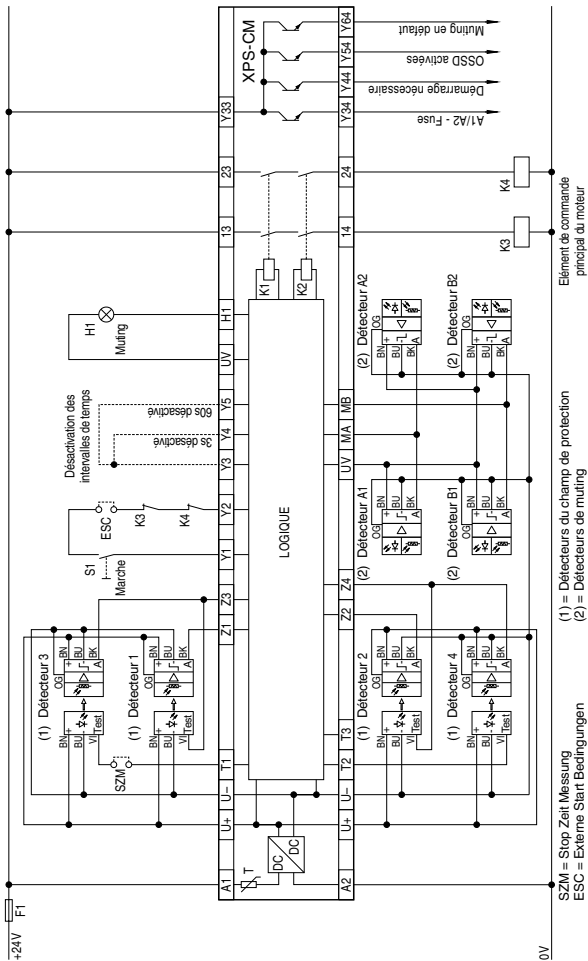
DEL 3: (Outputs 13-14 / 23-24 closed) - DEL verte

La DEL 3 signale l'état des circuits utilisateurs sans potentiel. Si les sorties 13-14 / 23-24 sont fermées, la DEL 3 s'allume.

DEL 4: (Outputs 13-14 / 23-24 open) - DEL rouge

La DEL 4 signale l'état des circuits de sortie libres de potentiel. Si les sorties 13-14 / 23-24 sont ouvertes, la DEL 4 s'allume.

Schéma de raccordement pour XPS-CM
Fig.: 1



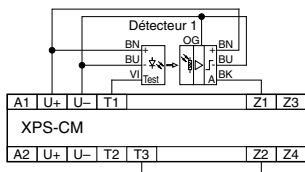
ESPE de type 2 avec muting, champ de protection à 4 détecteurs

	Détecteur ... Z1		Détecteur ... Z2		Détecteur ... Z3		Détecteur ... Z4	
	Prog. [OG]	Test [VI]	Prog. [OG]	Test [VI]	Prog. [OG]	Test [VI]	Prog. [OG]	Test [VI]
1 à faisceaux	U-	T1	(Shuntée T3-Z2)					
2 à faisceaux	U-	T1	U-	T2				
3 à faisceaux	U+	Z3	U-	Z3	U-	T1		
4 à faisceaux	U+	Z3	U+	Z4	U-	T1	U-	T2

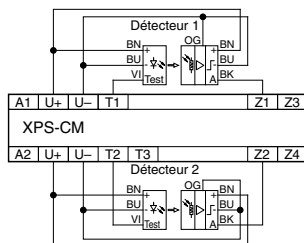
Tableau: 1

ESPE de type 2-Configuration 1 à 4 barrages photoélectriques

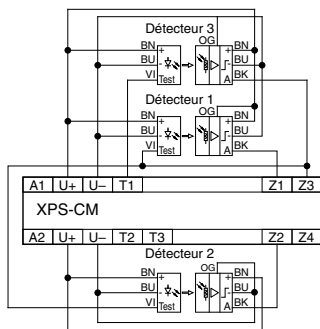
1 Détecteur



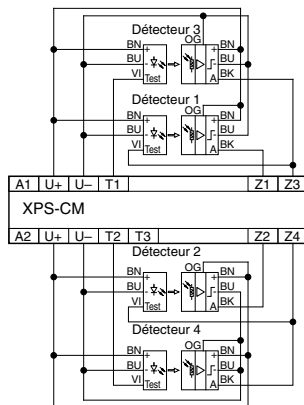
2 Détecteurs



3 Détecteurs



4 Détecteurs



Disposition des détecteurs

Fig.: 2

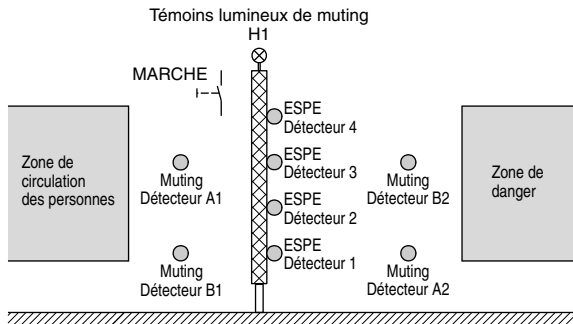
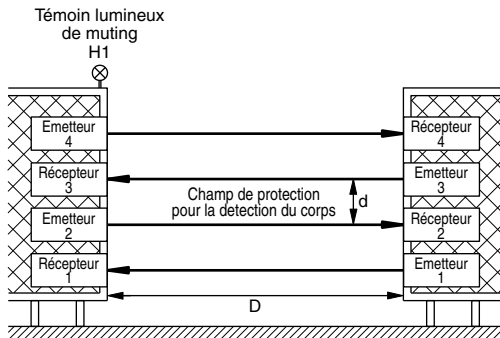


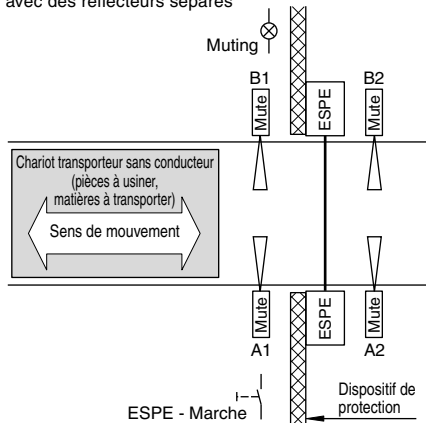
Fig.: 3



Pour éviter une interférence mutuelle, les unités de détecteurs doivent être montées en alternance (représentation sans détecteurs de muting).

Fig.: 4

Quatre faisceaux lumineux à réflexion par le muting avec des réflecteurs séparés

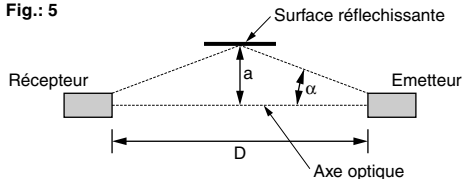


Nombre de faisceaux	Hauteur d'installation au-dessus du niveau de référence par ex.: le sol
4	300 mm 600 mm 900 mm 1200 mm
3	300 mm 700 mm 1100 mm
2	400 mm 900 mm
1	750 mm

Tableau: 2

Hauteurs d'installation des détecteurs selon EN ISO 13855.

Fig.: 5

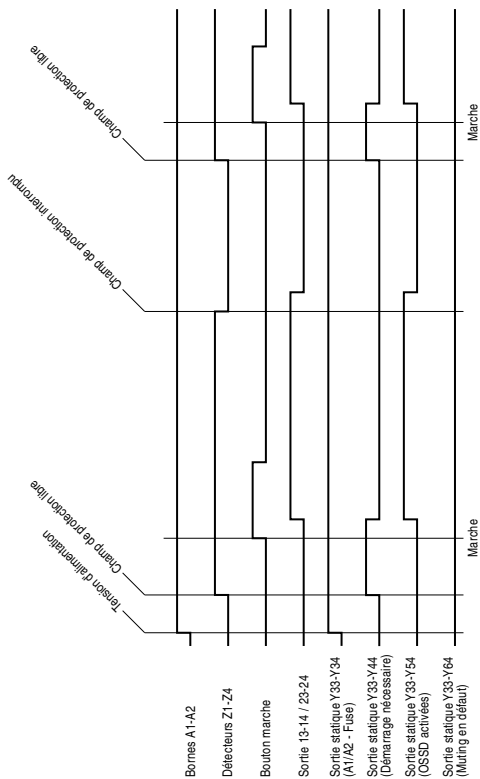


Rayon d'action D	Distance a	Demi angle α (°)
3 m	11 cm	2.09
4 m	14 cm	2.00
5 m	17 cm	1.94
6 m	19,5 cm	1.86
7 m	22 cm	1.80
8 m	25 cm	1.78
9 m	27 cm	1.71

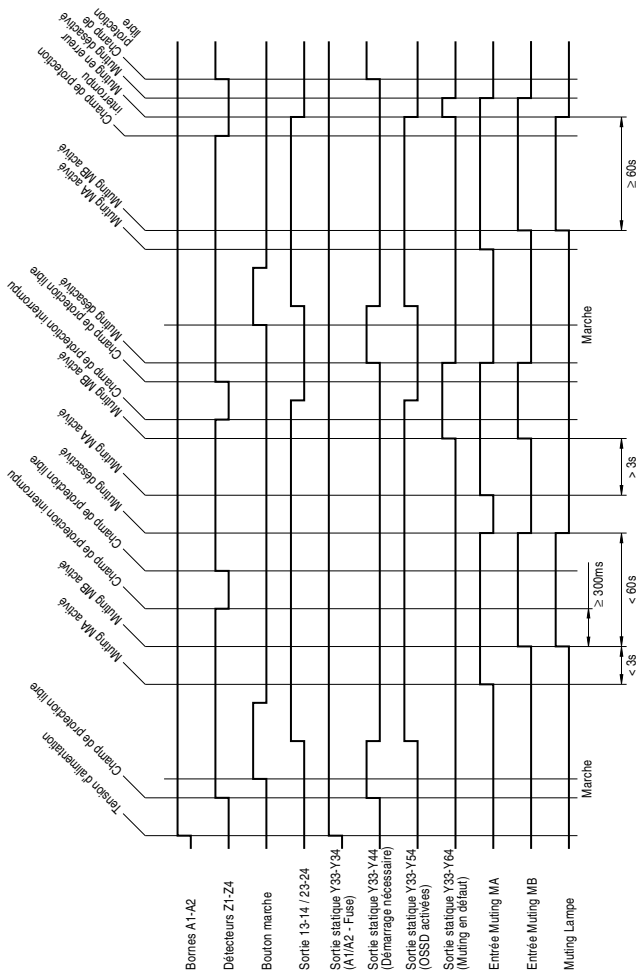
Tableau: 3

La distance entre les surfaces réfléchissantes et l'axe optique est fonction du rayon d'action.

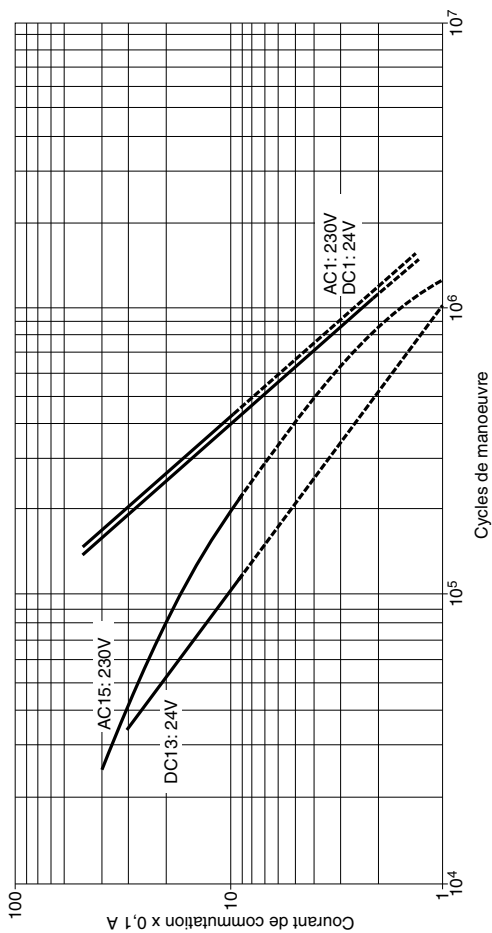
Diagramme fonctionnel du XPS-CM Fonctionnement normal



**Diagramme fonctionnel du XPS-CM
Fonctionnement avec muting**



Durée de vie électrique des contacts de sortie selon EN / IEC 60947-5-1 / Annexe C.3



Caractéristiques techniques

Raccordement XPS-CM...

Connection un fil

Sans embout	rigide	0,14-2,5 mm ²
	flexible	0,14-2,5 mm ² AWG 26-14
Longueur de dénudage		7 mm
Flexible avec embout (sans colleret plastique)		0,25-2,5 mm ²
Flexible avec embout (avec colleret plastique)		0,25-1,5 mm ²
Couple de rotation min.		0,5 Nm

Connection deux fils

Sans embout	rigide	0,14-0,75 mm ²
	flexible	0,14-0,75 mm ²
Longueur de dénudage		7 mm
Flexible avec embout (sans colleret plastique)		0,25-1 mm ²
Flexible avec embout TWIN (avec colleret plastique)		0,5-1,5 mm ²
Couple de rotation min.		0,5 Nm

Raccordement XPS-CM...P

Connection un fil

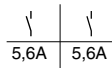
Sans embout	rigide	0,2-2,5 mm ²
	flexible	0,2-2,5 mm ² AWG 24-14
Longueur de dénudage		7 mm
Flexible avec embout (sans colleret plastique)		0,25-2,5 mm ²
Flexible avec embout (avec colleret plastique)		0,25-1,5 mm ²
Couple de rotation min.		0,5 Nm

Connection deux fils

Sans embout	rigide	0,2-1 mm ²
	flexible	0,2-1,5 mm ²
Longueur de dénudage		7 mm
Flexible avec embout (sans colleret plastique)		0,25-1 mm ²
Flexible avec embout TWIN (avec colleret plastique)		0,5-1,5 mm ²
Couple de rotation min.		0,5 Nm

XPS-CM

Fixation du boîtier	Encliquetage sur profile chapeau 35 mm selon EN / IEC 60715
Degré de protection selon EN / IEC 60529, Bornes Degré de protection selon EN / IEC 60529, Boîtier	IP20 IP40
Poids	0,28 kg
Position de montage	indifférente
Température de fonctionnement	- 10° C / + 55° C
Max. altitude de fonctionnement au-dessus du niveau de la mer sans déclassement	2000m
Humidité atmosphérique	max. 95%
Catégorie de surtension III (4kV) Degré de pollution 2 Tension assignée d'isolement 300V ~ selon EN / IEC 60664-1	
Protection contre les contacts accidentels: L'isolement des éléments connectés et le câblage doivent être pris conçu pour la plus haute tension appliquée à l'appareil.	
Tension d'alimentation U_E selon IEC 60038	24V --- ($\pm 20\%$) (voir plaque signalétique)
Protection max.	4A gG ou 6A rapide
Puissance consommée avec 4 barrages photoélectriques + 4 détecteurs de muting + Lampe	≤ 15 W
Détecteurs autorisés pour le champ de protection, 4 max.	XU2 S18PP340... (à infrarouge)
Détecteurs de muting	XU2 S18PP340... ou XU9 M18PP340... (cellules photoélectriques à réflexion) ou cellules photoélectriques à réflexion de proximité, ou interrupteurs de position mécaniques dotés de contacts
Témoin lumineux de muting	tel que XVB avec lampe 24 V / 5W
Tension d'alimentation aux bornes U+/U-, Tension Courant	24 V --- 200 mA max.
Tension d'alimentation aux bornes UV/U-, Tension Courant	24 V --- 200 mA max.
Résistivité dans l'alimentation des détecteurs	max. 10 Ω
Sorties de sécurité (libres de potentiel)	13..14, 23..24
Sortie statique, fonction fermeture (sans contact) commute tension positive (voir schéma, page 20)	Y33..Y34, Y33..Y44, Y33..Y54, Y33..Y64 (Typiquement: 24V --- / 20mA)
Caractéristiques assignées d'emploi	AC 15 - C300 $U_e = 230V \sim / I_e = 0,75$ A DC 13 $U_e = 24V \text{ ---} / I_e = 1,5$ A

Durée de vie mécanique (Commutations)	10 x 10 ⁶
Limite des courants cumulés (charge simultanée de plusieurs circuits de sortie)	$\Sigma I_{th} \leq 11,2 \text{ A}$ 
Protection des sorties max.	4A gG ou 6A rapide
Temps de réponse	≤ 25 ms
Temps de synchronisation pour l'activation du signal de Muting MA et MB (sans lien entre Y3 et Y4)	3 s ± 20%
Durée maximale du Muting (sans lien entre Y3 et Y5)	60 s + 30% / - 10%
Temps d'attente entre l'activation du signal de Muting et l'interruption du champ de protection	≥ 300 ms

L'appareil est aussi capable de commuter des charges faibles (17V --- / 10 mA minimum) à condition que le contact n'ait jamais commuté de forte charge auparavant, car la couche d'or revêtant le contact pourrait être altérée.

La déclaration de conformité en vigueur peut être téléchargée sur <http://www.schneider-electric.com>
 The currently valid declaration of conformity can be downloaded from <http://www.schneider-electric.com>
 Die aktuell gültige Konformitätserklärung steht auf <http://www.schneider-electric.com> zum Download zur Verfügung



ИНФОРМАЦИЯ

ОПИСАНИЕ:

Реле безопасности

ДАТА ИЗГОТОВЛЕНИЯ

Дата изготовления печатается на типовой табличке (гггггн ххххх 99)

Московский офис

Schneider Electric Russia
 Dvintsev str., bld 12/1, block A
 127018 Moscow Russia
тел.: +7 495 777 9990
факс: +7 495 777 9992

техническая поддержка: ru.ccc@schneider-electric.com
<http://www.schneider-electric.ru>

АДРЕС

Schneider Electric Automation GmbH
 Schneiderplatz 1
 97828 Marktheidenfeld - Germany
тел.: +49 9391 606 0
факс: +49 9391 606 4000
<http://www.schneider-electric.com>



The data shown in this spreadsheet are related to the following version of the China RoHS 2.0: Administrative Measures for the Restriction of Hazardous Substances in Electric Appliances and Electronic Products" released January 21st 2016.



部件名称 Part Name	有害物质 - Hazardous Substances					
	铅 (Pb)	汞 (Hg)	镉 (Cd)	六价铬 (Cr (VI))	多溴联苯 (PBB)	多溴二苯醚 (PBDE)
金属部件 Metal parts	X	O	O	O	O	O
塑料部件 Plastic parts	O	O	O	O	O	O
电子件 Electronic	X	O	O	O	O	O
触点 Contacts	O	O	O	O	O	O
线缆和线缆附件 Cables & cabling accessories	O	O	O	O	O	O

本表格依据 SJ/T11364 的规定编制。

- O:** 表示该有害物质在该部件所有均质材料中的含量均在 GB/T 26572 规定的限量要求以下。
- X:** 表示该有害物质至少在该部件的某一均质材料中的含量超出 GB/T 26572 规定的限量要求。

This table is made according to SJ/T 11364.

- O:** indicates that the concentration of hazardous substance in all of the homogeneous materials for this part is below the limit as stipulated in GB/T 26572.
- X:** indicates that concentration of hazardous substance in at least one of the homogeneous materials used for this part is above the limit as stipulated in GB/T 26572

RoHS Table 1

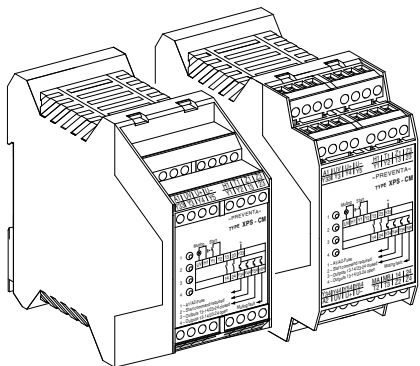
Schneider Electric Automation GmbH

Schneiderplatz 1
Marktheidenfeld 97828
Germany

XPS-CM

Instruction sheet
(Translation of the original instruction sheet)

05/2019



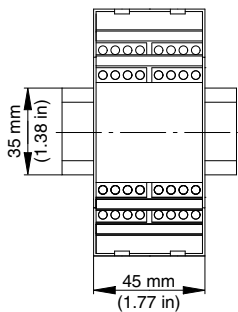
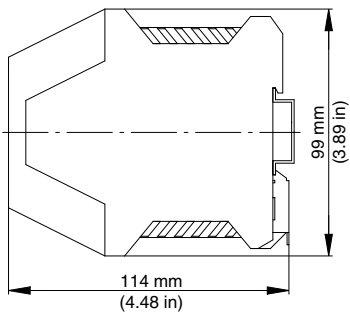
Electro-Sensitive Protective Equipment (ESPE)
consisting of safety relays type XPS-CM and
thru-beam photoelectric sensors XU2 S18PP340...
according to EN / IEC 60204-1,
EN ISO / ISO 13849-1, EN / IEC 61496-1

Table of contents

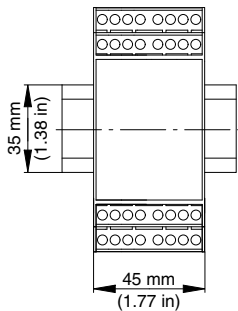
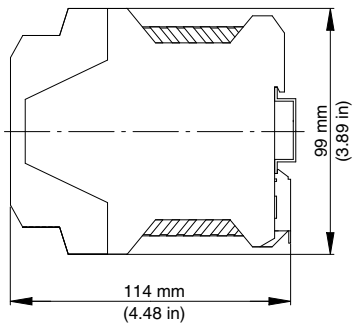
Table of contents	32
Dimensions	33
Terminal marking	34
Front view (LED)	34
Removing the plug-in terminals	35
Safety Relay for Electro-Sensitive Protective Equipment (ESPE)	37
Values for thru-beam photoelectric sensors XU2S18PP340R according to EN ISO / ISO 13849-1	37
Use	38
Function	38
Start button (Note)	39
Muting	39
Safety gap	41
Additional notes (Note)	42
Wiring (Note)	44
Compliance with US Standards	44
Statutory Regulations – United States, – General requirements	44
Calculating Minimum Safety Distance	45
Penetration Depth Factor Calculator	47
Test Procedure – United States	49
Standards generally applicable in connection with the ESPE	50
Commissioning and testing	51
Residual risks (EN / ISO ISO 12100)	52
System diagnosis by means of LEDs in the cover	53
Wiring diagram	54
ESPE Type 2 with muting, protective field with up to 4 sensors	55
ESPE Type 2 configuration 1–4 light barriers	55
Arrangement of the sensors	56 – 57
Functional Diagrams	58 – 59
Electrical life of the output contacts determined by EN / IEC 60947-5-1 / Annex C.3	60
Technical Data	61 – 64

XPS-CM

Dimensions



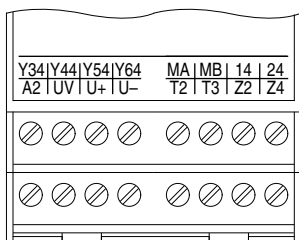
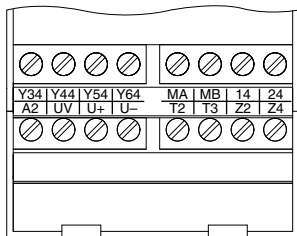
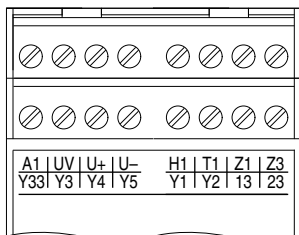
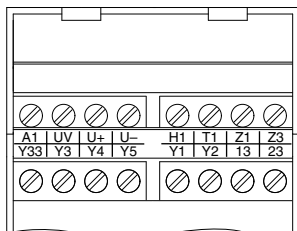
XPS-CM...



XPS-CM...P

XPS-CM

Terminal marking



XPS-CM...

XPS-CM...P

E
N
G
L
I
S
H

Front view (LED)

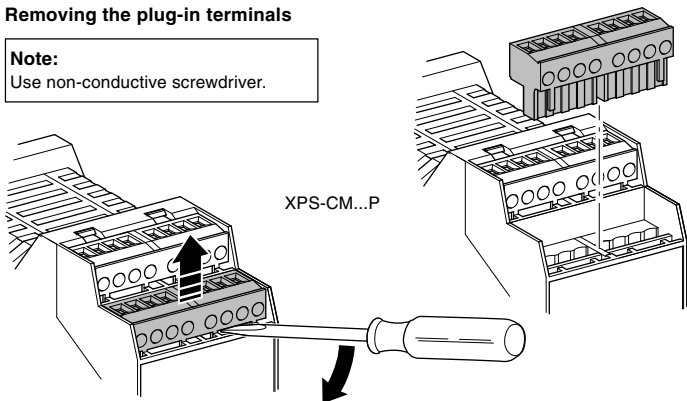
A1/A2 - Fuse	LED green
Start command required	LED yellow
Outputs 13-14 / 23-24 closed	LED green
Outputs 13-14 / 23-24 open	LED red

XPS-CM

Removing the plug-in terminals

Note:

Use non-conductive screwdriver.



⚠ DANGER

HAZARDOUS VOLTAGE

- Disconnect all power supplying $\geq 30V$ AC or 42VDC before working on equipment.

Electric shock will result in death or serious injury.

⚠ DANGER

HAZARDOUS VOLTAGE

Only trained professional electricians may install, startup, modify, and retrofit this equipment!

Disconnect the device / system from all power sources prior to starting any work!

If installation or system errors occur, line voltage may be present at the control circuit in devices without DC isolation!

Observe all electrical safety regulations issued by the appropriate technical authorities or the trade association. The safety function can be lost if the device is not used for the intended purpose.

Opening the housing or any other manipulation will void the warranty.

Failure to follow this instruction will result in death or serious injury.

CAUTION

UNINTENDED USE

If the device has been subjected to improper or incorrect use it must no longer be used, and the guarantee loses its validity.

Impermissible conditions include:

strong mechanical stress, for example through a fall, or voltages, currents, temperatures or humidity outside of the specifications.

Before starting up your machine/plant for the first time, please be sure to check all the safety functions according to valid regulations, and observe the specified test cycles for safety equipment.

Failure to follow this instruction can result in injury or equipment damage.

CAUTION

RISKS ON INSTALLATION

Perform the following precautionary steps prior to installation, assembly, or disassembly:

1. Disconnect supply voltage to the equipment / system prior to starting any work!
2. Lockout/tag the equipment / system to prevent accidental activation!
3. Confirm that no voltage is present!
4. Ground the phases and short to ground!
5. Protect against adjacent live components using guards and barriers!
6. The devices must be installed in a cabinet with a protection class of at least IP 54.

Failure to follow this instruction can result in injury or equipment damage.

CAUTION

LIMITED CONTACT PROTECTION

- Protection type according to EN / IEC 60529.
- Housing/terminals: IP 40 / IP 20.
- Finger-proof acc. to EN 50274.

Failure to follow this instruction can result in injury or equipment damage.

Safety Relay for Electro-Sensitive Protective Equipment (ESPE)

- Safety Relay according to EN / IEC 60204-1, EN ISO / ISO 13849-1 und EN ISO / ISO 13850
- PL c / category 2 in accordance with EN ISO / ISO 13849-1 (previously EN 954-1 category 2)
- $MTTF_d = 16,6$ Years
- DC = 95,5%
- $PFH_d = 3,12 \times 10^{-7}$ 1/h
- SILCL 1 in accordance with DIN EN 62061
- Manual or automatic start
- 2 Enabling paths, 4 Signalling paths

Values for thru-beam photoelectric sensors XU2S18PP340R according to EN ISO / ISO 13849-1

- $MTTF_d = 254,9$ Years
- DC = 0%
- $PFH_d = 4,48 \times 10^{-7}$ 1/h

Note:

- The performance level and safety category in accordance with EN ISO / ISO 13849-1 depends on the external wiring, the application case, the choice of control station and how this is physically arranged on the machine.
- The user must carry out a risk assessment in accordance with EN ISO / ISO 14121-1.
- The entire system/machine must undergo validation in accordance with the applicable standards on the basis of this.
- The module contains electro-mechanical relays. Therefore his indicated performance level and his $MTTF_d$ value depend on the load and on the operating cycles in the application. The above mentioned performance level and $MTTF_d$ values are suitable for nominal load and maximum 6.336 switching cycles per year or for low load and maximum 316.800 switching cycles per year.
- If the current load is known, use the diagram for the electrical service life (page 60) to calculate the maximum number of switching cycles. **The specified performance level can only be assured for the number of switching cycles calculated using this method. The device must be replaced on reaching this maximum figure. Thereby the lifetime of the device must not be exceeded.**
- Operating the device not within the specifications may lead to malfunctions or the destruction of the device.
- Please consult the installation notes.

Note:

Please observe instructions from safety authorities.

Use

Safety systems are comprised of many components. No one safety component will insure the safety of the system. The design of the complete safety system should be considered before you begin. It is very important to follow applicable safety standards when installing and wiring these components.

Electro-Sensitive Protective Equipment (ESPE) are used to help improve safety of danger points and danger zones on machinery. The XPS-CM device is a safety module used to connect up to four thru-beam photoelectrics to a Type 2 ESPE.

Use of the XPS-CM safety modules is only permitted with the sensor types listed in the "Technical Data" section. These sensors are XU2-S, 24V $\overline{\text{---}}$ thru-beam photoelectric sensors with test inputs.

- The module has two floating safety outputs and four solid state signal outputs.
- The protective field can be designed with one, two, three or four PNP thru-beam photoelectrics, as required.
- The integrated muting function permits the automatic passage of work pieces or laden pallets without disrupting the transport movement.
- Integrated start-up lock and restart lock.
- Connection for start button and feedback circuit.

The categories of ESPE pursuant to EN ISO / ISO 13849 are given in product standards (Type C). If there is no product standard, a risk assessment must be carried out pursuant to EN ISO / ISO 12100 and EN ISO / ISO 14121.

Read and understand these operating instructions thoroughly before commencing installation and then keep them for later reference.

Function

The supply voltage is connected to the terminals A1/A2 in accordance with the value specified on the nameplate. Of the 4 LEDs on the cover of the device, the green LED "A1/A2 Fuse" and the red LED "Outputs 13-14/23-24 open" light up provided there is no short circuit.

The U+, U- and UV connections available on both sets of terminals serve to provide 24V $\overline{\text{---}}$ to the protective field sensors (brown = PLUS, blue = MINUS) as well as the indicator light of the Muting. No other devices may be connected to these terminals. The protective field of the ESPE may be configured by the user and may consist of one, two, three or four thru-beam photoelectrics. Each thru-beam photoelectric in the protective field has one transmitter and one receiver.

The output signals (black = OUT) of receivers 1 to 4 are connected to the XPS-CM input terminals Z1 to Z4. The thru-beam photoelectrics at the connection (orange = PROG) and the actuation of the accompanying test input at the transmitter (violet = TEST) are programmed in accordance with Table 1 (page 55).

If the protective field consists of only one thru-beam photoelectric, terminals T3 and Z2 must be jumpered.

When the protective field is clear, the yellow LED *“Start command required”* remains lit until the ESPE start button at terminals Y1-Y2 is closed. The opening contacts of auxiliary contactors connected downstream and other external starting conditions can also be linked into this circuit. Thus a reactivation only succeeds if all switching elements are released correctly after the protective field has been interrupted.

When a successful start command is given, the yellow and red LEDs go out, the floating safety outputs are activated and the green LED *“Outputs 13-14/23-24 closed”* signals the all-clear for the machine movement.

An interruption of the protective field causes the safety outputs to open immediately; the machine control receives a stop command and the LED display switches back from green to red. The off status is maintained until the machine is restarted using the ESPE start button (see previous paragraph).

Start button

WARNING

IMPROPER SETUP

- Orient start button so operator has clear visibility of danger zone.
- Use additional measures to monitor system or provide a start up warning when machinery obstructs view of danger zone.
- Ensure personnel cannot trigger ESPE start command from within danger zone.

Failure to follow these instructions can result in death or serious injury.

Note:

- The danger zone must be clearly visible from the operating position of the start button.
- If machinery is too big to provide a clear view, additional measures must be put in place for monitoring the system or to provide a start-up warning.
- It must not be possible for a person to trigger the ESPE start command from within the danger area.

Muting

If required, the output signal of two bypassing devices (muting) can be connected to the input terminals MA and MB. The muting function can only be activated by supplying the input terminals MA or MB with the UV potential, provided the safety outputs have already been turned on.

Otherwise, the activation of either bypassing device MA or MB will create a fault signal between the output terminal Y33 and Y64.

The bypassing devices MA and MB must be activated within 3 seconds, in order to activate the Muting function. (If terminals Y3 and Y4 are connected together, this 3 second time

will become infinite.) The Muting function lasts 60 seconds. As long as the bypassing signal is generated, the floating safety outputs 13-14 and 23-24 cannot be switched off, even if the protective field is interrupted.

A minimum time delay of 300 ms is required between the activation of the muting function and the interruption of the protective field. If the field is interrupted prior to 300 ms, the safety outputs 13-14 and 23-24 will be switched off.

(If terminals Y3 and Y5 are connected together, this 60 second time will become infinite.). The intrusion of a person into the danger zone, between the item being transported and the thru-beam photoelectrics, or riding on the pallet must be prevented in the system design by having the smallest possible openings. For opening sizes, see EN ISO / ISO 13857.

The solid-state signal circuit Y33-Y64 for the Muting fault will be activated in the following situations:

- The indicator light of Muting is defective (open circuit, short circuit).
- Activation of the Muting function outside of the synchronous time of 3 seconds (if terminals Y3 and Y4 are not connected together).
- Activation of the Muting function longer than 60 seconds (if terminals Y3 and Y5 are not connected together).
- Activation of the Muting function when the OSSDs are not activated.

Approved sourcing (PNP) photoelectric sensors – see technical data – or mechanical position (limit) switches are acceptable for generating the muting signal. The devices used to generate the muting signal must be installed so they can distinguish between the items which are intended to be moved through the light curtain and personnel. Further precautions must be taken to prevent the system from being readily tampered with or circumvented (e.g.: tape).

When Muting is used, one indicator light is required at the entrance to the danger zone to signal the muting state. The indicator light must be activated by terminal H1. Any fault (short circuit, high impedance) by the indicator light will be immediately recognized, and will deactivate the muting function. Indicator lights with an illuminating surface of at least 1 cm² and a brightness of no less than 200 cd/m² are suitable. The indicator light must always light up when a muting signal is generated and indicate that the protective function is being bypassed.

- The introduction of a new cycle with a start command at terminals Y1-Y2 will only succeed if there is no muting signal and the protective field is free.
- During the generation of the muting signal, it must not be possible for a person to cross the entrance to the danger zone.
- A driverless transport wagon (Automatic Guided Vehicle - AGV) must generate the muting signal before it enters the protective field and must not stop generating the signal until it has released all the protective field thru-beam photoelectrics again.

The photoelectrics used for muting must work in dark operate (object present) mode. In dark operate mode, the photoelectrics will generate an output signal when the light beam is broken.

WARNING

IMPROPER ACCESS TO PROTECTED AREA

- Ensure opening sizes are as small as possible and comply with EN ISO / ISO 13857.
- Ensure photoelectrics are clean and free from obstructions.

Failure to follow these instructions can result in death or serious injury.

Safety gap

WARNING

SAFETY GAP

The protective device must be integrated into the machine control system in accordance with EN ISO / ISO 13849, in order to ensure the overall safety of the machine.

Failure to follow these instructions can result in death or serious injury.

To determine the safety gap, the response time T of the whole machine must be determined. The safety gap S in millimeters is calculated according to EN ISO 13855 from the formula:

$$S = K \cdot T + C$$

If a protective field for bodily protection consists of several different beams, the following values apply:

K = 1600 mm/s (63 in/s)	approach speed
T = response time (s)	stopping time of the machine
C = 850 mm (33.5 in)	multi-beam protective field
C = 1200 mm (47.2 in)	single-beam protective field

To measure the stopping time, the jumper SZM in Fig. 1 (page 54) is replaced by the contact of the "Stop time measuring device". The response time T of the whole machine is calculated from the moment the contact opens during the hazardous movement until it comes to a standstill.

Table 2 (page 57) shows the mounting heights for the individual sensors, depending on the number of sensors in the protective field pursuant to European Standard EN ISO 13855. Figs. 2-5 (page 56-57) provide additional mounting information.

In the event of a parallel approach to a multi-beam protective field, the formula is different: $S = (1600 \text{ mm/s} \cdot T) + (1200 \text{ mm} - 0.4H)$, or $S = (63 \text{ in/s} \cdot T) + (47.2 \text{ in} - 0.4H)$. Here, H is the height above the entrance level and must be between 300 and 1000 mm (11.81 in and 39.37 in) [see EN ISO 13855].

Sufficient gaps must be provided to ensure that it is not possible to circumvent the protective field by going under, over or behind it. If necessary, additional fixed protective devices (e.g. protective door, protective grating) must be installed.

The minimum distance "a" between any thru-beam photoelectric light beam and a reflective surface, measured from the beam center line, depends on the working distance, see Table 3 and Fig. 5 (page 57).

The wiring must be installed with protection against mechanical damage, outside of electrical installation space with the minimum protection type IP54.

Additional notes

Note:

There are no user-serviceable parts. Only the two floating output circuits between terminals 13-14 or 23-24 are to be used to give the all-clear for the hazardous movement of the power-driven work aids. The solid-state signal circuits Y33-Y34, Y33-Y44, Y33-Y54 and Y33-Y64 are only permitted for non safety-related functions.

The device complies with category 2 requirements pursuant to EN ISO / ISO 13849 for safety-related control components.

When the protective field is active, the dynamic monitoring of the transmitters and receivers of the light grid is carried out at intervals of approx. 5 ms. The failure of a sensor generates an immediate stop command for the machine by opening the safety outputs. The response time of the device is less than 25 ms, as for an intrusion into the protective field.

The muting function and muting signal lamps are to be tested every 8 hours, and no greater than every 24 hours, to make sure they are functioning correctly, by interrupting the voltage supply to the monitoring device with a subsequent START command and activation of the muting sensors.



WARNING

IMPROPER MAINTENANCE

If muting is used:

- Test muting photoelectrics and signal lamps between every 8 and 24 hours.
- Cycle power to ESPE and initiate start command followed by activation of all muting photoelectrics.

Failure to follow these instructions can result in death or serious injury.

continued from Note:

Additional measurements may be necessary to ensure that the ESPE is not being (or does not become) adversely affected through interference from another form of beam (e.g. from wireless remote controls, welding machinery or cranes).

- A manual test may be carried out by closing a switch at terminals T1 and U-. This switches off all the safety outputs, and it is only possible to restart the machine with the start button if the self-test is successful.
- Following a power failure or when the machine is turned off as a result of intrusion into the protective field or through a manual test, the start-up lock is always activated and the solid-state output Y33-Y44 switches on, as soon as the protective field is free.

WARNING

DETECTOR MUTUAL INTERFERENCE

- Reciprocally mount transmitters and receivers.
- Mount adjacent receivers at distance greater than minimum separation distance.

Failure to follow these instructions can result in death or serious injury.

continued from Note:

- The thru-beam photoelectrics sensors must be prevented from mutually interfering with each other by reciprocal mounting of the transmitters and receivers according to Figure 3 (page 56). In addition, the photoelectrics sensors must not be mounted closer than the minimum separation distance. The minimum separation distance between any adjacent photoelectrics sensors is determined by using the following equation:

$$d = \frac{1}{2} \cdot D \cdot \tan(\alpha)$$

where

d = minimum separation distance

D = total distance between any transmitter and receiver

α = maximum beam divergence

Wiring

Note:

- Each terminal in the switching device may be connected to no more than two connection wires or pigtails with cable end (see Technical Data). If more than two connection wires / cable ends have to be clamped, these must first be joined together in appropriate cable ends, terminals or terminal boxes within an electrical installation space with a minimum protection type IP54.
- The switching device is suitable only for installation in an electrical installation space with a minimum protection type IP54.

Compliance with US Standards

US Standards to be followed

Standards referenced in this document are listed below. This is not a complete listing of all applicable standards to be referenced when using light curtains. There may be other OSHA, ANSI, ANSI/RSA, NEC, NFPA, national, state, and local codes that may include requirements for installation of light curtains on machinery.

OSHA 1910.211	ANSI B11.1
OSHA 1910.212	ANSI B11.19
OSHA 1910.217	ANSI B11.20
	ANSI/RSA 15.06

Statutory Regulations – United States

General Requirements



IMPROPER SETUP

Read important safety messages that follow.

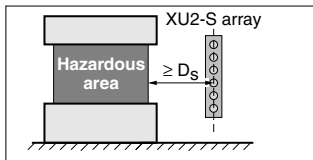
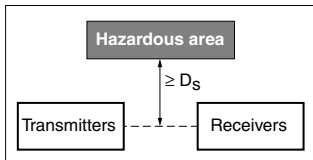
Failure to follow these general requirements can result in death or serious injury.

- Read and understand this manual for important details regarding standards, spacings and safe operating distances and stopping times before beginning installation.
- This device must be installed, set-up and serviced only by authorized personnel. ANSI defines Authorized Personnel in ANSI B30.2-1983
- User must follow all applicable codes, standards and regulations. Standards specifically referenced in this document need to followed: ANSI B11.1 through B11.20, OSHA 29 CFR 1910 standards, and ANSI/RIA R15.06 standard. There may be other national and local standards that may also need to be followed.
- Machine must be capable of stopping immediately at any place in its stroke after receiving a stop signal.

- Do not alter or modify this equipment.
- Light curtains must be securely mounted to a rigid surface using the mounting brackets supplied.
- Light curtain must not be used with single stroke (full revolution clutched) machinery.
- Light curtain must not be used as a tripping device, such as in PSDI (Presence Sensing Device Initiation) applications.
- Light curtains may not be used as a lockout device to meet OSHA lock-out/tag-out requirements.
- Light curtain will not protect machine operators and other personnel from liquids, gases, chips, hot surfaces and other debris from point of operation.
- Light curtain must be sized and installed so that machine operator cannot reach over, under or around the sensing field to reach the point of operation.
- Light curtains must be installed so the machine operator cannot position themselves between the hazardous area (pinch point) and the light curtain.
- Light curtains currently cannot be used as PSDI devices to initiate machine movement on mechanical power presses. For PSDI, refer to OSHA 29 CFR 1910.217 (h), the various appendices referenced on PSDI, and OSHA mandatory regulations requiring third party approval.

Calculating Minimum Safety Distance

The basic formulas for calculating minimum safety distances are listed below. ANSI B11.1 is listed first, OSHA 29 CFR 1910.217 listed next.



ANSI B11.1:

This formula applies specifically to the guarding of mechanical power presses, but it is typically used on other applications as well.

$$D_s = K \times (T_s + T_c + T_r + T_{bm}) + D_{pf}$$

D_s = Minimum safe distance between the light curtain sensing area to the nearest point of operation potential hazard.

K = Hand speed constant of 63 inches per second. This is the standard minimum accepted value for both ANSI and OSHA. ANSI recognizes this constant may not be optimal, and that the user should consider all factors before deciding on the value of the K factor to use in the above formula.

T_s = Stop time of the machine (press), as measured from the final control element. It is measured at the maximum velocity of the press, usually at 90° of press rotation on the downstroke.

T_c = The response time of the control circuit to activate the braking system. Note: T_s and T_c are usually measured as one value by a stop time measurement device.

T_r = The response time of the light curtain.

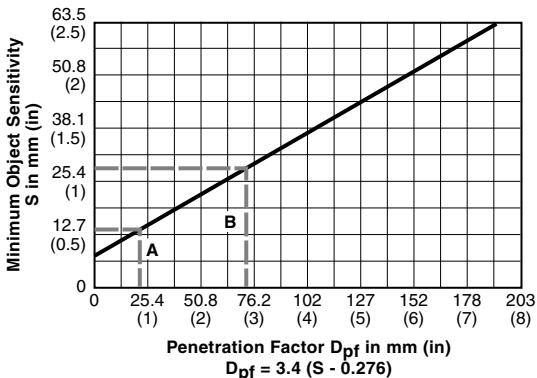
T_{bm} = The additional time allowed for the brake monitor to compensate for wear and variations in the stopping time. Brake monitors will stop the machine (press) when the stop time of the machinery exceeds a pre-set limit.

Note:

If a brake monitor is not installed on the machine, a factor must be added to the measured stop time to include brake wear. Generally, brake monitors add approximately 20% to 25% additional stop time. To determine the actual factor to be used, contact the machine manufacturer.

D_{pf} = Penetration depth factor, to provide for possible penetration through the sensing field by fingers or hands before detection occurs. This value is determined by the Penetration Depth Factor Chart from ANSI B11.1 see Penetration Depth Factor Calculator graph on the next page. Alternately, the following ANSI formula can be used: $D_{pf} = 3.4 (S-0.276)$, where S = minimum object sensitivity.

Penetration Depth Factor Calculator



A = Finger Protection 14 mm (0.55 in) has a D_{pf} of 23.88 mm (0.94 in)

B = Hand Protection 29 mm (1.14 in) has a D_{pf} of 74.68 mm (2.94 in)

For body detection or for light curtains with light beams spaced more than 203 mm (8 in) apart use the ANSI formula.

OSHA: CFR 1910.217 (c)(3)(iii)(e)

This formula applies specifically to the guarding of mechanical power presses, but it is typically used on other applications as well.

$$D_s = 1600 \text{ mm (63 in) per second} \times T_s$$

Where:

D_s = Minimum safety distance (millimeters / inches)

1600 mm (63 in) per second = hand speed constant

T_s = Stopping time of the press measured at approximately 90° position of the crankshaft rotation (seconds). Stop time of the machine (press), as measured from the final control element. It is measured to determine worst case time and maximum velocity of the press. Usually at 90° of press rotation on the downstroke.

In addition to the formula above, we recommend that OSHA 1910.217 Table O-10 be followed. Per OSHA, table O-10 (page 48) shows the maximum width of openings allowed for a guard based on the distance from the guard (light curtain) to the point of operation hazard. The Maximum Width of opening in the table below corresponds to the Minimum Object Sensitivity for a light curtain.

XPS-CM

Example: Using the formula:

$$D_s = 1600 \text{ mm (63 in) per second} \times T_s$$

$$\text{if } T_s = 0.10 \text{ sec}$$

$$D_s = 1600 \text{ mm (63 in)} \times 0.10 = 160 \text{ mm (6.3 in)}$$

- For a light curtain with a minimum object sensitivity of 14 mm (0.55 in):
Using the example above, the separation distance from the point of operation hazard to the light curtain would be 160 mm (6.3 in) + a minimum distance (from table O-10) of 89 mm (3.5 in), for a total separation distance of 249 mm (9.8 in).
- For a light curtain with a minimum object sensitivity of 29 mm (1.14 in):
Using the example above, the separation distance from the point of operation hazard to the light curtain would be 160 mm (6.3 in) + a minimum distance (from table O-10) of 191 mm (7.5 in), for a total separation distance of 351 mm (13.8 in)
- For a light curtain with a minimum object sensitivity of greater than 54 mm (2 1/8 in), or if the distance between the light beams is greater than 54 mm (2 1/8 in):
Using the example above, the separation distance from the point of operation hazard to the light curtain would be 160 mm (6.3 in) + a minimum distance (from table O-10) of 445 mm (17 1/2 in) for a total separation distance of 605 mm (23.8 in).

OSHA 1910.217 Table O-10

Distance of Opening from Point of Operation Hazard (inches)	Maximum Width of Opening (inches)
1/2 to 1 1/2	1/4
1 1/2 to 2 1/2	3/8
2 1/2 to 3 1/2	1/2
3 1/2 to 5 1/2	5/8
5 1/2 to 6 1/2	3/4
6 1/2 to 7 1/2	7/8
7 1/2 to 12 1/2	1 1/4
12 1/2 to 15 1/2	1 1/2
15 1/2 to 17 1/2	1 7/8
17 1/2 to 31 1/2	2 1/8

Note:

If the light curtain is to be used on machinery that will be standardized throughout North America and Europe, then all minimum distance formulas must be calculated, and the largest separation distance must be used.

Test Procedure – United States

Test procedure :

The tests below must be performed by qualified personnel (per ANSI B30.2 - 1993) at or after the following:

- after installation and before the machine is commissioned,
- at regular inspections determined by the employer,
- after any maintenance, adjustment, or modification to the light curtain or machine,
- after tooling or fixture changes.

We also recommend the following test procedure be performed daily or at each shift change.

Test procedure :

1. Turn off machine. Turn on light curtain.
2. Check machine to make sure that all guarding is firmly in place, operates properly, and the only access to the hazardous area is through the area protected by the light curtain.
3. Check that light curtain mounting meets or exceeds the minimum safety distance from the nearest hazardous area (pinch point). Verify the light curtain is mounted securely to a rigid mounting surface.
4. Check for damage to mounting brackets, mounting surface and wiring. If any damage is found, the machine should be locked out* until it is repaired.
5. Verify the operator cannot position themselves between the hazardous area (pinch point) and the light curtain. If this is possible, additional guarding must be installed.
6. Check distance between hazardous area and light curtain sensing area to verify it meets or exceeds the minimum safety distance
7. Insert a test rod into the protected (sensing) area and move the test rod throughout the entire protected area (top, bottom, sides, and vertically up and down in the middle of the sensing area).
8. Remove the test rod and start up the machine. With the machine running, insert the test object into the sensing area and verify the machine stops immediately.
9. With the test rod still in the sensing area, verify the machine cannot be re-started.
10. Remove the test rod from the sensing area and verify the machine cannot be re-started except when the proper start-up sequence has been followed
11. Check the stopping mechanisms (including brakes) to verify proper working condition.
12. If any of the above tests do not give the indicated results, the machine should be locked out* until it is repaired. Then run the above tests (1 through 12) again.

* Follow OSHA 1910.147 for lock-out/tag-out procedures

Standards generally applicable in connection with the ESPE:

- EN / IEC 61496-1:
Safety of machinery; Electro-sensitive protective equipment;
Part 1: General requirements and tests
- IEC 61496-2:
Safety of machinery; Electro-sensitive protective equipment;
Part 2: Particular requirements for equipment using active
opto-electronic protective devices
- IEC / TS 62046
Safety of machinery - Application of protective equipment to detect
the presence of persons
- EN ISO / ISO 12100-1:
Safety of machinery - Basic concepts, general principles for design -
Part 1: Basic terminology, methodology
- EN ISO / ISO 12100-1:
Safety of machinery - Basic concepts, general principles for design -
Part 2: Technical principles
- EN 614-1:
Machine safety; Ergonomic design principles;
Part 1: Terms and general guidelines
- EN 349:
Machine safety; Minimum distances to avoid crushing bodily parts
- EN ISO / ISO 13857:
Safety of machinery - Safety distances to prevent hazard zones
being reached by upper and lower limbs
- EN 953:
Safety of machinery - Guards - General requirements for the design
and construction of fixed and movable guards
- EN 1088:
Safety of machinery - Interlocking devices associated with guards -
Principles for design and selection
- EN ISO 13855:
Safety of machinery - The positioning of protective equipment
in respect of approach speeds of parts of the human body
- EN ISO / ISO 13849-1:
Safety of machinery - Safety-related parts of control systems -
Part 1: General principles for design
- EN / IEC 60204:
Safety of machinery - Electrical equipment of machines
- EN ISO / ISO 14121:
Machine safety; risk assessment

Commissioning and testing

Once the sensors and the XPS-CM safety module have been properly installed in accordance with the relevant standards and these instructions, the device is to be inspected and tested to ensure that:

- the safety outputs turn off when any of the thru-beam photoelectric sensors is interrupted;
- when power is applied or returns, the safety outputs remain off until the start-up lock is reset by actuation of the “Start” button;
- after intrusion into the protective field during a hazardous movement, the safety outputs remain off until the restart lock is reset by actuation of the “Start” button;
- the safety outputs are not switched on by actuation of the ESPE start button if a protective field sensor detects an object;
- the restart lock responds when the machine operating mode is changed;
- the muting indicator lamp light up when the bypassing signal is generated;
- the muting signals to the safety outputs become effective (safety outputs remain closed) only after the start button has been actuated.

CAUTION

RESIDUAL RISKS (EN ISO / ISO 12100)

The following wiring diagrams have been tested under actual service conditions. This module must be used for safety-related functions in conjunction with the connected safety equipment and devices that meet applicable standard requirements. A residual risk will remain if:

- it is necessary to modify this recommended circuit and if the added/modified components are not properly integrated in the control circuit.
- the user does not follow the required standards applicable to the operation of the machine, or if the adjustments to and maintenance of the machine are not properly made. It is essential to strictly follow the prescribed machine maintenance schedule.
- the devices connected to the safety outputs do not have mechanically-linked contacts.

Failure to follow this instruction can result in injury or equipment damage.

WARNING

FAILURE TO PROTECT

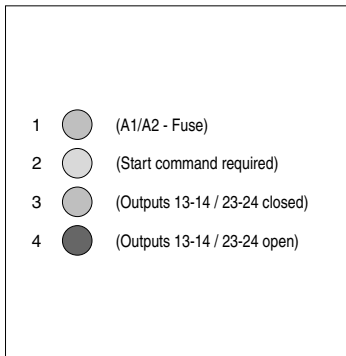
- Wire safety relay using wiring diagrams provided.
- Wire to meet applicable standards requirements.
- All devices connected to the safety outputs must have mechanically-linked contacts.
- It is imperative that properly sized external fuses be connected as shown in wiring diagrams provided.
- Strictly follow prescribed maintenance schedule when making adjustments to and maintenance of machine.

Failure to follow these instructions can result in death or serious injury.

Note:

Power supplies must comply with the requirements for protective extra-low voltages or safety extra-low voltages (PELV, SELV) according to IEC 60364-4-41.

System diagnosis by means of LEDs in the cover



Arrangement of LEDs in the cover

LED 1: (A1/A2 - Fuse) - LED green

Signals power is supplied to terminal A1/A2 and the electronic fuse is deactivated when lit.

LED 2: (Start command required) - LED yellow

Signals the protective field is clear and no start command has been issued when lit. If outputs 13-14, 23-24 are open, signals a Muting fault when don't lit.

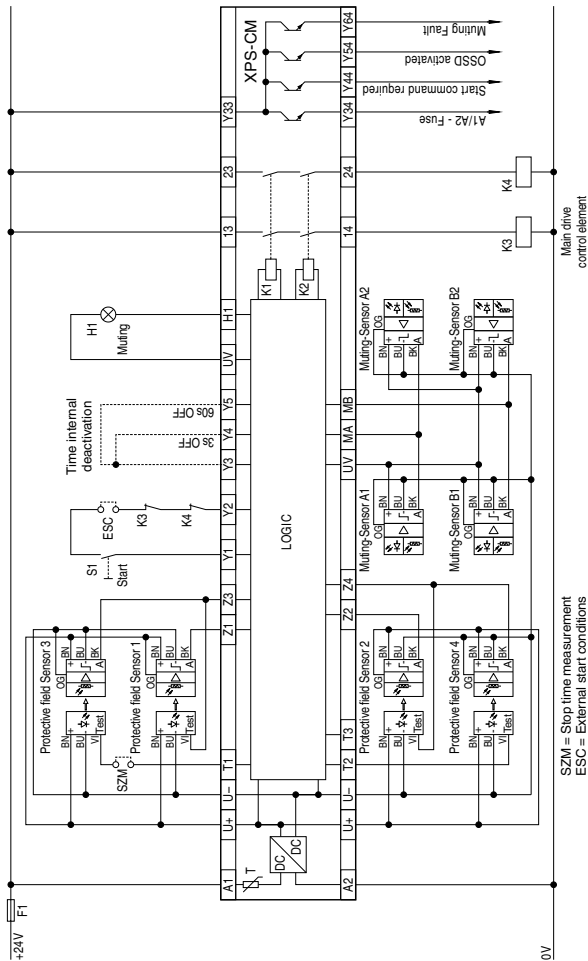
LED 3: (Outputs 13-14 / 23-24 closed) - LED green

Signals the status of the floating output circuits. If outputs 13-14, 23-24 are closed, the LED will light up.

LED 4: (Outputs 13-14 / 23-24 open) - LED red

Signals the status of the floating output circuits. If outputs 13-14, 23-24 are open, the LED will light up.

Wiring diagram for XPS-CM
Fig.: 1



SZM = Stop time measurement
ESC = External start conditions

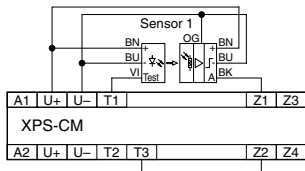
ESPE Type 2 with muting, protective field with up to 4 sensors

	Sensor ... Z1		Sensor ... Z2		Sensor ... Z3		Sensor ... Z4	
	Prog. [OG]	Test [VI]	Prog. [OG]	Test [VI]	Prog. [OG]	Test [VI]	Prog. [OG]	Test [VI]
1 Sensor	U-	T1	(Jumper T3-Z2)					
2 Sensor	U-	T1	U-	T2				
3 Sensor	U+	Z3	U-	Z3	U-	T1		
4 Sensor	U+	Z3	U+	Z4	U-	T1	U-	T2

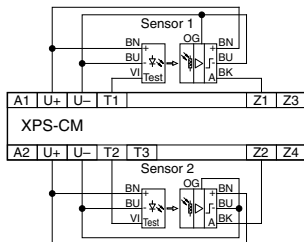
Table: 1

ESPE Type 2 configuration 1-4 light barriers

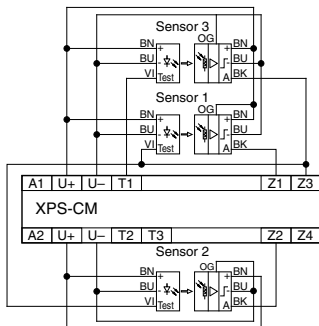
1 Sensor



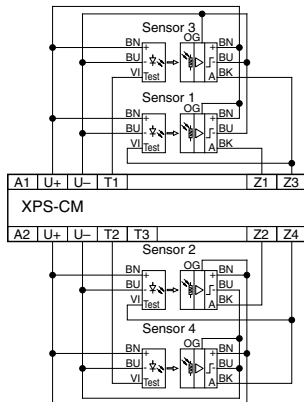
2 Sensors



3 Sensors



4 Sensors



Arrangement of the sensors

Fig.: 2

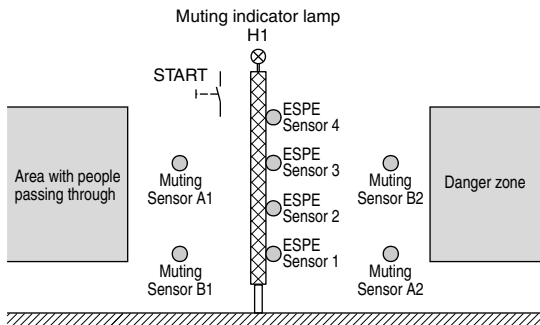
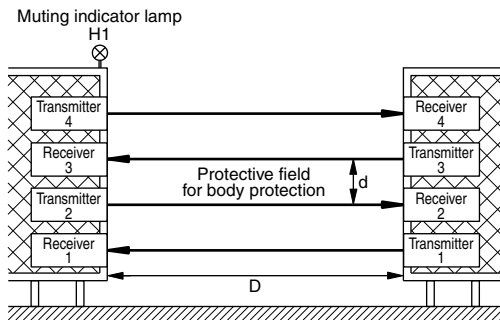


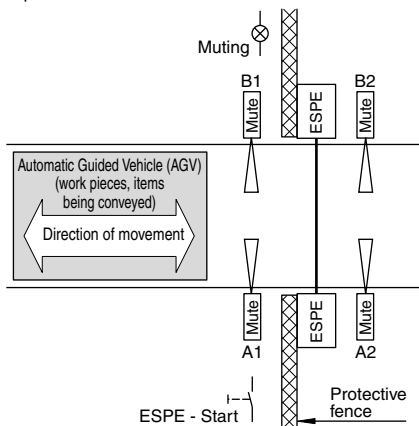
Fig.: 3



The sensor units are mounted on alternate sides to prevent mutual interference between sensors. (shown without muting sensors)

Fig.: 4

Four reflection light sensors for muting with separated reflector

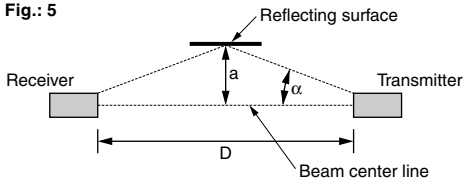


Number of sensors	Mounting height above reference plane e. g. floor
4	300 mm (11.8 in)
	600 mm (23.6 in)
	900 mm (35.4 in)
	1200 mm (47.3 in)
3	300 mm (11.8 in)
	700 mm (27.6 in)
	1100 mm (43.3 in)
2	400 mm (15.8 in)
	900 mm (35.4 in)
1	750 mm (29.5 in)

Table: 2

Mounting height of the sensors pursuant to EN ISO 13855.

Fig.: 5

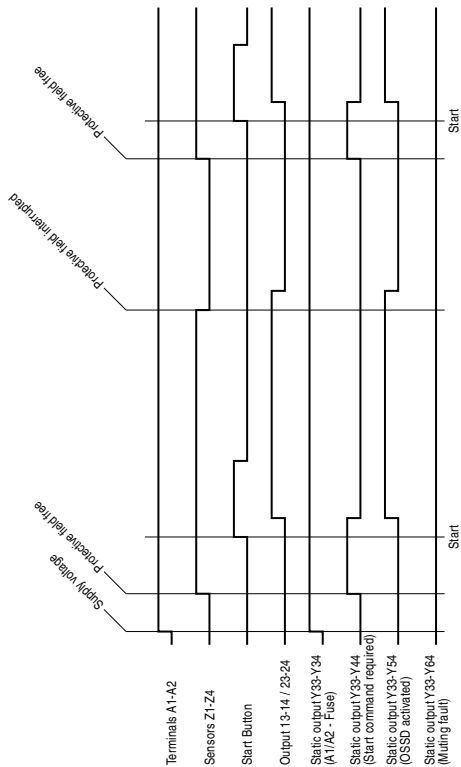


Range D	Distance a	Half angle α (°)
3 m (118.1 in)	11 cm (4.3 in)	2.09
4 m (157.5 in)	14 cm (5.5 in)	2.00
5 m (196.9 in)	17 cm (6.7 in)	1.94
6 m (236.2 in)	19,5 cm (7.7 in)	1.86
7 m (275.6 in)	22 cm (8.7 in)	1.80
8 m (315 in)	25 cm (9.9 in)	1.78
9 m (354.3 in)	27 cm (10.6 in)	1.71

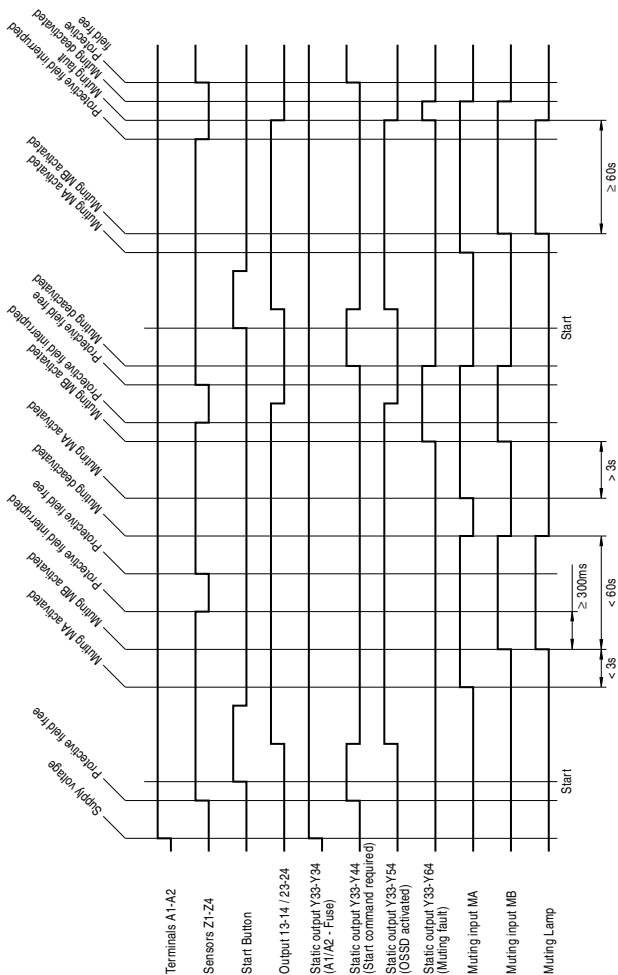
Table: 3

Distance between reflecting surface and optical center line in function of the range.

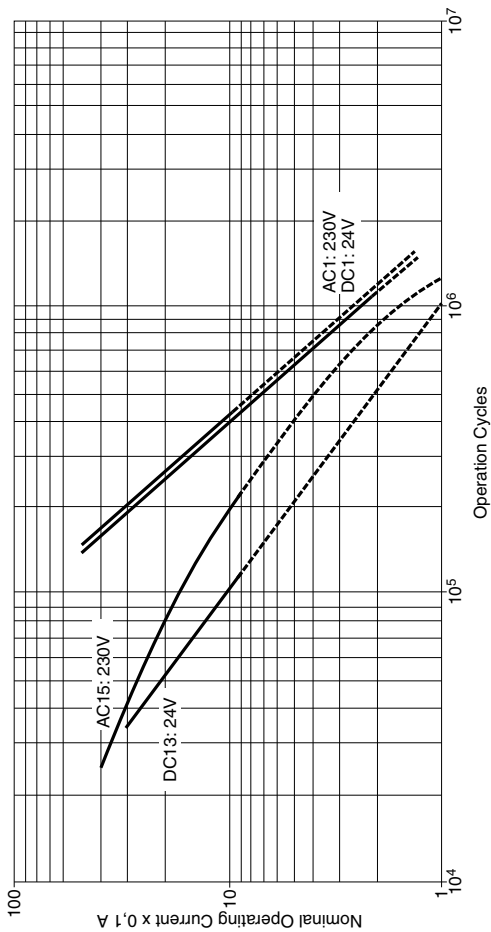
Functional Diagram XPS-CM Normal operation



Functional Diagram XPS-CM Muting operation



Electrical life of the output contacts determined by EN / IEC 60947-5-1 / Annex C.3



TECHNICAL DATA

Connection wires XPS-CM...

Single wire connection

Without cable end	solid stranded	0.14-2.5 mm ² 0.14-2.5 mm ² AWG 26-14
Stripping length:		7 mm (0.28 in.)
Stranded with cable end (without plastic sleeve)		0.25-2.5 mm ² (24-14 AWG ¹⁾)
Stranded with cable end (with plastic sleeve)		0.25-1.5 mm ² (24-16 AWG ¹⁾)
Tightening torque, min.:		0,5 Nm (4.4 lb-in)

Multiple-wire connection (2 wires max.)

Without cable end	solid stranded	0.14-0.75 mm ² (26-20 AWG ¹⁾) 0.14-0.75 mm ² (26-20 AWG ¹⁾)
Stripping length:		7 mm (0.28 in.)
Stranded with cable end (without plastic sleeve)		0.25-1 mm ² (24-18 AWG ¹⁾)
Stranded with TWIN-cable end (with plastic sleeve)		0.5-1.5 mm ² (22-14 AWG ¹⁾)
Tightening torque, min.:		0,5 Nm (4.4 lb-in)

Connection wires XPS-CM...P

Single wire connection

Without cable end	solid stranded	0.2-2.5 mm ² 0.2-2.5 mm ² AWG 24-12
Stripping length:		7 mm (0.28 in.)
Stranded with cable end (without plastic sleeve)		0.25-2.5 mm ² (22-14 AWG ¹⁾)
Stranded with cable end (with plastic sleeve)		0.25-1.5 mm ² (22-16 AWG ¹⁾)
Tightening torque, min.:		0,5 Nm (4.4 lb-in)

Multiple-wire connection (2 wires max.)

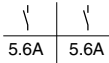
Without cable end	solid stranded	0.2-1 mm ² (24-18 AWG ¹⁾) 0.2-1.5 mm ² (24-16 AWG ¹⁾)
Stripping length:		7 mm (0.28 in.)
Stranded with cable end (without plastic sleeve)		0.25-1 mm ² (22-18 AWG ¹⁾)
Stranded with TWIN-cable end (with plastic sleeve)		0.5-1.5 mm ² (20-16 AWG ¹⁾)
Tightening torque, min.:		0,5 Nm (4.4 lb-in)

Note: ¹⁾AWG indication according to EN/IEC 60947-1 / table 1

XPS-CM

Mounting	Mounting on 35 mm DIN rail according to EN / IEC 60715		
Degree of protection according to EN / IEC 60529, Terminals	IP20		
Degree of protection according to EN / IEC 60529, Enclosure	IP40		
Weight	0.28 kg (9.9 oz)		
Mounting position	any plane		
Ambient operating temperature	-10° C to +55° C (+14° F to +130° F)		
Max. operation altitude above sea level without derating	2000 m (6562 ft)		
Maximum atmospheric humidity	max. 95%		
Overvoltage category III (4 kV) Pollution degree 2	Rated insulation voltage 300V ~ according to EN / IEC 60664-1		
Contact protection:	The isolation of connected elements and of the cabling is to be designed for the maximum voltage on the device.		
Supply voltage U_E according to IEC 60038	24V --- ($\pm 20\%$) (refer to device nameplate for supply voltage)		
Max. protection	4 A fuse (gG) or 6A fastblow		
Power consumption with 4 thru-beam photoelectrics + 4 muting-sensors + Lamp	≤ 15 W		
Permitted sensors for the protective field , max. 4	XU2 S18PP340... (infrared)		
Sensors for muting	XU2 S18PP340... or XU9 M18PP340... (reflective photoelectric) or proximity diffuse photoelectric, or limit switches		
Muting indicator lamps	as XVB with 24 V / 5 W lamp		
Output specifications of the supply voltage for the protective field photoelectrics (U+/U-), Voltage Current	24 V --- 200 mA max.		
Output specifications of the supply voltage for the muting photoelectrics (UV/U-), Voltage Current	24 V --- 200 mA max.		
Resistance in the voltage supply to the sensors	max. 10 Ω		
Maximum wire length for AWG wire For copper wire at 20°C	AWG	Ohms per 1000ft.	Total l (ft.)
	14	2.52	3968
	18	6.39	1564
	20	10.10	990
	24	25.70	389
Safety outputs (floating)	13..14, 23..24		

XPS-CM

Transistor outputs, closing function (contactless) switched positive potential (see wiring diagram, page 54)	Y33..Y34, Y33..Y44, Y33..Y54, Y33-Y64 (Typically: 24V \sim / 20mA)
Rated operating characteristics	AC 15 - C300 DC 13
	Ue = 230V \sim / Ie = 0.75 A Ue = 24V \sim / Ie = 1.5 A
Mechanical service life (Switching operations)	10 x 10 ⁶
The sum of simultaneous currents on all of the outputs is limited to	$\Sigma I_{th} \leq 11.2 A$ 
Max. protection of outputs	4 A fuse (gG) or 6A fastblow
Response time	$\leq 25 ms$
Synchronous time of activation of the Muting function MA and MB (when no connections between Y3 and Y4)	3 s $\pm 20\%$
Maximum duration of the Muting (when no connections between Y3 and Y5)	60 s + 30% / - 10%
Minimum required time delay between the activation of the Muting function and the interruption of the protective field	$\geq 300 ms$
Minimum switching ratings of outputs: The device is capable of switching low voltage loads (min. 17 V \sim / 10 mA) provided that the contact has never been used with higher loads.	

La déclaration de conformité en vigueur peut être téléchargée
sur <http://www.schneider-electric.com>
The currently valid declaration of conformity can be downloaded
from <http://www.schneider-electric.com>
Die aktuell gültige Konformitätserklärung steht auf
<http://www.schneider-electric.com> zum Download zur Verfügung



ИНФОРМАЦИЯ

ОПИСАНИЕ:

Реле безопасности

ДАТА ИЗГОТОВЛЕНИЯ

Дата изготовления печатается на
типовой табличке (гггггн ххххх 99)

Московский офис

Schneider Electric Russia
Dvintsev str., bld 12/1, block A
127018 Moscow Russia
тел.: +7 495 777 9990
факс: +7 495 777 9992

техническая поддержка: ru.ccc@schneider-electric.com
<http://www.schneider-electric.ru>

АДРЕС

Schneider Electric Automation GmbH
Schneiderplatz 1
97828 Marktheidenfeld - Germany
тел.: +49 9391 606 0
факс: +49 9391 606 4000
<http://www.schneider-electric.com>





The data shown in this spreadsheet are related to the following version of the China RoHS 2.0: Administrative Measures for the Restriction of Hazardous Substances in Electric Appliances and Electronic Products" released January 21st 2016.

部件名称 Part Name	有害物质 - Hazardous Substances					
	铅 (Pb)	汞 (Hg)	镉 (Cd)	六价铬 (Cr (VI))	多溴联苯 (PBB)	多溴二苯醚 (PBDE)
金属部件 Metal parts	X	O	O	O	O	O
塑料部件 Plastic parts	O	O	O	O	O	O
电子件 Electronic	X	O	O	O	O	O
触点 Contacts	O	O	O	O	O	O
线缆和线缆附件 Cables & cabling accessories	O	O	O	O	O	O

本表格依据 SJ/T11364 的规定编制。

O: 表示该有害物质在该部件所有均质材料中的含量均在 GB/T 26572 规定的限量要求以下。

X: 表示该有害物质至少在该部件的某一均质材料中的含量超出 GB/T 26572 规定的限量要求。

This table is made according to SJ/T 11364.

O: indicates that the concentration of hazardous substance in all of the homogeneous materials for this part is below the limit as stipulated in GB/T 26572.

X: indicates that concentration of hazardous substance in at least one of the homogeneous materials used for this part is above the limit as stipulated in GB/T 26572

RoHS Table 1

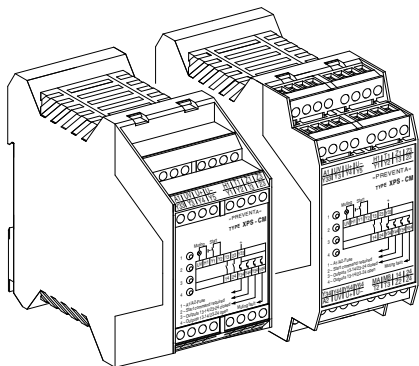
Schneider Electric Automation GmbH

Schneiderplatz 1
Marktheidenfeld 97828
Germany

XPS-CM

Betriebsanleitung
(Originalbetriebsanleitung)

05/2019



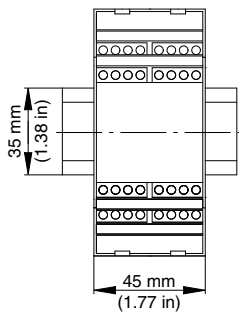
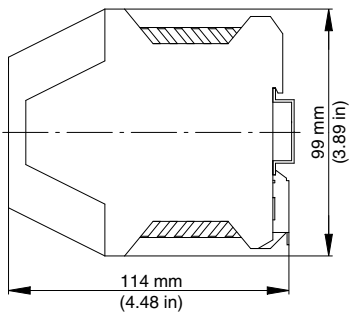
Berührungslos wirkende Schutzeinrichtung
(BWS) mittels Sicherheitsmodul Typ XPS-CM
und den Lichtschranken Typ XU2 S18PP340...
gemäß EN / IEC 60204-1, EN ISO / ISO 13849-1,
EN / IEC 61496-1

Inhaltsverzeichnis

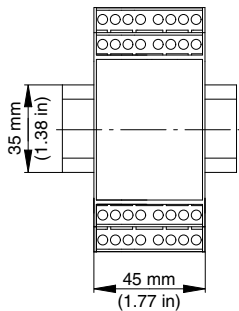
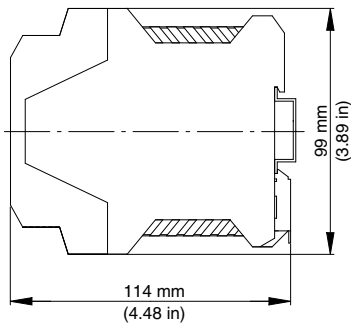
Inhaltsverzeichnis	66
Maße	67
Klemmenanzeiger	68
Frontansicht (LED)	68
Demontage der Steck-Klemmen	69
Überwachungsbaustein für Berührungslos wirkende Schutzeinrichtungen (BWS)	71
Werte für die Lichtschranke XU2S18PP340R nach EN ISO / ISO 13849-1	71
Anwendung	72
Funktion	72
Starttaster (Hinweis)	73
Muting	73
Sicherheitsabstand	75
Ergänzende Hinweise (Hinweis)	76
Verdrahtung (Hinweis)	76
Allgemein im Zusammenhang mit BWS anzuwendende Normen	77
Inbetriebnahme und Prüfung	78
Restrisiken (EN ISO / ISO 12100)	78
Systemdiagnose mittels LED-Anzeige im Gehäusedeckel	79
Anschlußschema	80
Die unterschiedlichen Anschlußbelegungen der Schutzfeld-Sensoren	81
BWS Typ 2 Konfiguration 1–4 Lichtschranken	81
Anordnung der Sensoren	82 – 83
Funktionsdiagramme	84 – 85
Elektrische Lebensdauer der Ausgangskontakte gemäß EN / IEC 60947-5-1 / Anhang C.3	86
Technische Daten	87 – 90

XPS-CM

Maße



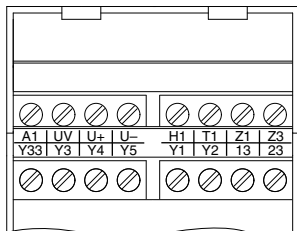
XPS-CM...



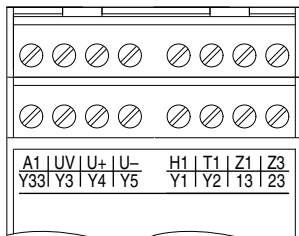
XPS-CM...P

XPS-CM

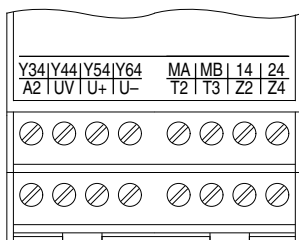
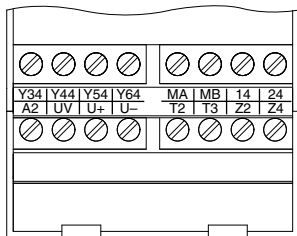
Klemmenanzeiger



XPS-CM...



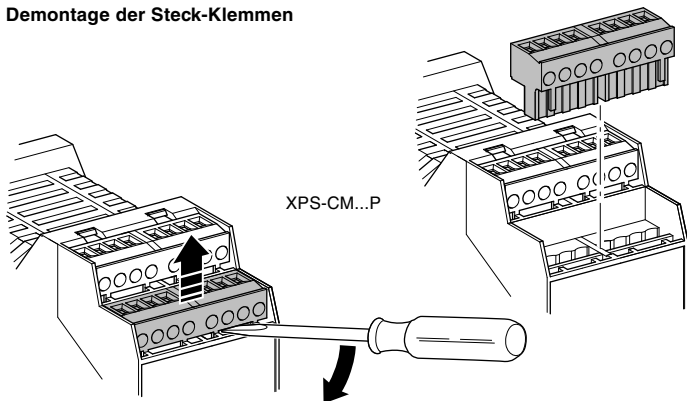
XPS-CM...P



Frontansicht (LED)

A1/A2 - Fuse	LED grün
Start command required	LED gelb
Outputs 13-14 / 23-24 closed	LED grün
Outputs 13-14 / 23-24 open	LED rot

Demontage der Steck-Klemmen



Hinweis:

Benutzen Sie einen isolierten Schraubendreher.

GEFÄHR

GEFÄHRLICHE SPANNUNG

Die Montage, Inbetriebnahme, Änderung und Nachrüstung darf nur von einer Elektrofachkraft ausgeführt werden!

Schalten Sie das Gerät/ die Anlage vor Beginn der Arbeiten spannungsfrei!

Bei Installations und Anlagenfehlern kann bei nicht galvanisch getrennten Geräten auf dem Steuerkreis Netzpotential anliegen!

Beachten Sie für die Installation der Geräte die Sicherheitsvorschriften der Elektrotechnik und der Berufsgenossenschaft.

Durch Öffnen des Gehäuses oder sonstige Manipulation erlischt jegliche Gewährleistung.

Die Nichtbeachtung dieser Anweisung wird Tod oder schwere Körperverletzung zur Folge haben.

VORSICHT

UNSACHGEMÄSSER GEBRAUCH

Bei unsachgemäßen Gebrauch oder nicht bestimmungsgemäßer Verwendung darf das Gerät nicht mehr verwendet werden und es erlischt jeglicher Gewährleistungsanspruch.

Nicht zulässige Einwirkungen können sein:

starke mechanische Belastung des Gerätes, wie sie z.B. beim Herunterfallen auftritt, Spannungen, Ströme, Temperaturen, Feuchtigkeit außerhalb der Spezifikation.

Bitte überprüfen Sie gemäß der geltenden Vorschriften bei Erstinbetriebnahme Ihrer Maschine/ Anlage immer alle Sicherheitsfunktionen und beachten Sie die vorgegebenen Prüfzyklen für Sicherheitseinrichtungen.

Die Nichtbeachtung dieser Anweisung kann Körperverletzung oder Materialschäden zur Folge haben.

VORSICHT

GEFAHR BEI INSTALLATION

Führen Sie vor Beginn der Installation/ Montage oder Demontage folgende Sicherheitsmaßnahmen durch:

1. Schalten Sie das Gerät/ die Anlage vor Beginn der Arbeiten spannungsfrei!
2. Sichern Sie die Maschine/ Anlage gegen Wiedereinschalten!
3. Stellen Sie die Spannungsfreiheit fest!
4. Erden Sie die Phasen und schließen Sie diese kurz!
5. Decken und schranken Sie benachbarte, unter Spannung stehende Teile ab!
6. Der Einbau der Geräte muss in einem Schaltschrank mit einer Schutzart von mindestens IP 54 erfolgen.

Die Nichtbeachtung dieser Anweisung kann Körperverletzung oder Materialschäden zur Folge haben.

VORSICHT

EINGESCHRÄNKTER BERÜHRUNGSSCHUTZ

- Schutzart nach EN / IEC 60529.
- Gehäuse/Klemmen: IP 40 / IP 20.
- Fingersicher nach EN 50274.

Die Nichtbeachtung dieser Anweisung kann Körperverletzung oder Materialschäden zur Folge haben.

Überwachungsbaustein für Berührungslos wirkende Schutzeinrichtungen (BWS)

- Überwachungsbaustein nach EN / IEC 60204-1, EN ISO / ISO 13849-1 und EN ISO / ISO 13850
- PL c / Kategorie 2 nach EN ISO / ISO 13849-1 (bisher EN 954-1 Kategorie 2)
- $MTTF_d = 16,6$ Jahre
- DC = 95,5%
- $PFH_d = 3,12 \times 10^{-7}$ 1/h
- SILCL 1 nach DIN EN 62061
- Manueller oder automatischer Start
- 2 Freigabestrompfade, 4 Meldestrompfade

Werte für die Lichtschranke XU2S18PP340R nach EN ISO / ISO 13849-1

- $MTTF_d = 254,9$ Jahre
- DC = 0%
- $PFH_d = 4,48 \times 10^{-7}$ 1/h

Hinweis:

- Der Performance-Level sowie die Sicherheits-Kategorie nach EN ISO / ISO 13849-1 hängt von der Außenbeschaltung, dem Einsatzfall, der Wahl der Befehlsgeber und deren örtlicher Anordnung an der Maschine ab.
- Der Anwender muss eine Risikobeurteilung nach EN ISO / ISO 14121-1 durchführen.
- Auf dieser Basis muss eine Validierung der Gesamtanlage / -maschine nach den einschlägigen Normen durchgeführt werden.
- Das Modul enthält elektromechanische Relais und somit ist sein angegebener Performance-Level und sein $MTTF_d$ Wert abhängig von der Last und der Schalthäufigkeit im Anwendungsfall. Bei Nennlast und maximal 6.336 Schaltungen pro Jahr oder bei geringer Last und maximal 316.800 Schaltungen pro Jahr ergeben sich die obigen Werte für den Performance- Level und den $MTTF_d$.
- Bei bekannter Strombelastung ist das Diagramm für die elektrische Lebensdauer (Seite 86) für die Berechnung der maximalen Schaltspiele heranzuziehen. **Der angegebene Performance-Level ist nur für diese zu ermittelnden Schaltspiele gewährleistet. Nach Erreichen dieser Schaltspiele ist das Gerät auszutauschen. Die Lebensdauer des Gerätes darf dabei nicht überschritten werden.**
- Das Betreiben des Gerätes außerhalb der Spezifikation kann zu Funktionsstörungen oder zur Zerstörung des Gerätes führen.
- Beachten Sie die Installationshinweise.

Hinweis:

Bitte beachten Sie auch die Informationen Ihrer Berufsgenossenschaft!

Anwendung

Berührungslos wirkende Schutzeinrichtungen (BWS) werden zur Absicherung von Gefahrstellen und Gefahrenbereichen an Maschinen und Anlagen verwendet. Das Gerät XPS-CM ist ein Sicherheitsbaustein für die Verknüpfung von bis zu vier Einweglichtschranken zu einer BWS Typ 2.

Die Verwendung der Sicherheitsbausteine XPS-CM ist ausschließlich mit den Sensortypen, die im Abschnitt "Technische Daten" gelistet sind, zulässig.

- Der Baustein stellt zwei potentialfreie Sicherheitsausgänge sowie vier Halbleiter-Meldeausgänge zur Verfügung.
- Das Schutzfeld kann je nach Bedarf mit einer, zwei, drei oder vier testbaren Einweglichtschranken in PNP-Technik aufgebaut werden.
- Die integrierte Mutingfunktion erlaubt die automatische Materialzufuhr in Schutzzonen ohne deren Unterbrechung.
- Integrierte Anlauf- und Wiederanlaufsperr
- Anschluß für Start Taster und Rückführkreis

Die Kategorien nach EN ISO / ISO 13849 für BWS sind in Produkt-Normen (C-Normen) angegeben. Wenn keine Produkt-Norm besteht, muß eine Risikobeurteilung gemäß EN ISO / ISO 12100 und EN ISO / ISO 14121 durchgeführt werden.

Es wird dringend empfohlen vor Beginn der Installation diese Betriebsanleitung vollständig zu lesen und für den späteren Gebrauch aufzubewahren.

Funktion

Die Versorgungsspannung wird gemäß angegebenen Wert auf dem Typenschild an den Klemmen A1/A2 angeschlossen. Von den 4 Leuchtdioden im Gerätedeckel leuchten die grüne LED "A1/A2-Fuse" und die rote LED "Outputs 13-14/23-24 open" auf, sofern kein Kurzschluß vorliegt.

Die an beiden Klemmreihen zugänglichen Anschlüsse U+, U- und UV dienen zur Spannungsversorgung der Sensoren (Braun=PLUS, Blau=MINUS) sowie der Mutinglampe mit 24V ---. Andere Geräte dürfen an diesen Klemmen nicht angeschlossen werden. Das Schutzfeld der BWS kann vom Anwender konfiguriert werden und wahlweise aus einer, zwei, drei, oder vier Lichtschranken bestehen. Zu jeder Lichtschranke des Schutzfeldes gehört ein Sender und ein Empfänger.

Die Ausgangssignale (Schwarz=OUT) der Empfänger 1 bis 4 werden mit den Eingangsklemmen Z1 bis Z4 des XPS-CM verbunden. Die Programmierung der Lichtschranken am Anschluß (Orange=PROG.) und die Ansteuerung des zugehörigen Test-Eingangs am Sender (Violett=TEST) erfolgt gemäß Tabelle 1 (Seite 81).

Besteht das Schutzfeld nur aus einer einzelnen Lichtschranke, so muß eine Drahtbrücke direkt an den Anschlüssen T3-Z2 des XPS-CM eingebaut werden.

Bei freiem Schutzfeld leuchtet nun auch die gelbe Leuchtdiode *“Start command required”* bis die BWS-Start Taste an den Klemmen Y1-Y2 geschlossen wird. In diesem Kreis können auch die Öffnerkontakte nachgeschalteter Hilfsschütze und andere externe Startbedingungen eingebunden werden. Damit gelingt eine neue Einschaltung immer nur dann, wenn nach einer Unterbrechung des Schutzfeldes alle Schaltglieder korrekt abgefallen waren.

Mit erfolgreichem Start Befehl erlöschen die gelbe und rote LED, die potentialfreien Sicherheitsausgänge schalten ein und die grüne LED *“Outputs 13-14/23-24 closed”* signalisiert die Freigabe der Maschinenbewegung.

Eine Unterbrechung des Schutzfeldes bewirkt das sofortige Öffnen der Sicherheitsausgänge; die Maschinensteuerung erhält einen Stop-Befehl und die LED-Anzeige wechselt wieder von Grün auf Rot. Der Auszustand bleibt erhalten bis zum Neustart mit der Taste BWS-Start (siehe vorhergehender Absatz).

Starttaster

Hinweis:

- Von der Bedienstelle des Starttasters muß der Gefahrenbereich gut einsehbar sein.
- Bei unübersichtlichen großen Maschinen sind zusätzliche Maßnahmen zur Anwesenheitsüberwachung oder Anlaufwarnung vorzusehen.
- Der BWS-Start-Befehl darf von einer Person innerhalb des Gefahrenbereichs nicht ausgelöst werden können.

Muting

An den Eingangsklemmen MA und MB können bei Bedarf die Ausgangssignale der Sensoren für die Überbrückung des Schutzfeldes (Muting) angeschlossen werden. Die Mutingfunktion läßt sich nur dann durch Anlegen von UV Potential an die Klemmen MA und MB aktivieren, wenn die Sicherheitsausgänge vorher bereits eingeschaltet waren.

Andernfalls, wird die Aktivierung eines Mutingsignales MA oder MB eine Fehlermeldung am Ausgang Y33 und Y64 hervorrufen.

Die Mutingsensoren MA und MB müssen innerhalb von 3 Sekunden aktiviert werden, um die Mutingfunktion auszulösen. (Diese Synchronzeit für die beiden Mutingeingänge MA und MB kann durch eine Brücke Y3-Y4 abgeschaltet werden.) Ein Mutingzyklus kann 60s dauern. In dieser Zeit kann das Transportgut das eingeschaltete Schutzfeld durchqueren, ohne daß die Sicherheitsausgänge 13-14 und 23-24 die Maschine abschalten.

Die minimale Wartezeit zwischen der Erzeugung der Mutingsignale und dem Eindringen ins Schutzfeld muß 300 ms betragen.

Eine Unterbrechung des Schutzfeldes vor Ablauf der 300 ms bewirkt das Abschalten der Sicherheitsausgänge 13-14 und 23-24.

Die Begrenzung der Mutingzeit auf 60 Sekunden kann durch eine Brücke Y3-Y5 abgeschaltet werden. Das Eindringen einer Person in den Gefahrenbereich, zwischen Transportgut und Lichtschranken oder das Mitfahren auf der Palette muß konstruktiv durch möglichst geringe Öffnungsweiten verhindert sein. Öffnungsweiten, siehe EN ISO / ISO 13857.

Der Ausgang Y33-Y64 für Mutingfehler wird durch folgende Zustände aktiviert:

- Mutinglampe defekt (Kurzschluß, Unterbrechung)
- Erzeugung der Mutingsignale außerhalb der Synchronzeit von 3 Sekunden.
- Erzeugung der Mutingsignale länger als 60 Sekunden.
- Erzeugung der Mutingsignale bei nicht aktiviertem Schutzfeld.

Zur Erzeugung des Mutingsignals eignen sich zugelassene plusschaltende Sensoren, siehe techn. Angaben, (PNP-Technik) oder kontaktbehaftete Positionsschalter, die so eingebaut sind, daß eine sichere Unterscheidung zwischen Personen und Transportgut gewährleistet ist. Dabei muß einfaches Umgehen (z.B. Klebestreifen auf Photosensor) verhindert sein.

Am Zugang zur Gefahrenstelle ist für den Mutingbetrieb ein Leuchtmelder für die Anzeige des Mutingzustandes vorzusehen, der an den Klemmen H1 angeschlossen sein muß. Tritt an diesem Leuchtmelder ein Fehler auf, (Kurzschluß, Unterbrechung), so wird die Mutingfunktion sofort deaktiviert. Es eignen sich Typen mit einer leuchtenden Fläche von mindestens 1 cm² und einer Helligkeit nicht unter 200 cd/m². Sie leuchtet immer dann auf, wenn die Mutingsignale korrekt erzeugt werden und zeigt die Überbrückung der Schutzfunktion an.

- Das Einleiten eines neuen Zyklus mit einem Start Befehl an den Klemmen Y1-Y2 gelingt nur dann, wenn kein Mutingsignal anliegt und das Schutzfeld frei ist.
- Während ein Mutingsignal korrekt erzeugt wird darf es einer Person nicht möglich sein den Zugang zum Gefahrenbereich zu durchqueren.
- Ein führerloser Transportwagen muß das Mutingsignal erzeugen bevor er in das Schutzfeld eindringt und darf es erst beenden, wenn er bereits alle Schutzfeld-Lichtschranken wieder freigegeben hat.

Die Photosensoren für Muting müssen in Dunkelschaltung arbeiten um das Ausgangssignal bei unterbrochenem Lichtstrahl zu erzeugen.

Sicherheitsabstand



SICHERHEITSABSTAND

Die Einbindung der Schutzeinrichtung in die Maschinensteuerung muß entsprechend EN ISO / ISO 13849 erfolgen, um die Gesamtsicherheit der Maschine zu gewährleisten.

Die Nichtbeachtung dieser Anweisung kann den Tod, Körperverletzung oder Materialschäden zur Folge haben!

Zur Bestimmung des Sicherheitsabstands muß die Ansprechzeit T der gesamten Maschine ermittelt werden. Der Sicherheitsabstand S in Millimeter errechnet sich dann gemäß EN ISO 13855 aus der Formel:

$$S = K \cdot T + C$$

Besteht ein Schutzfeld für Körperschutz aus mehreren separaten Strahlen so gelten dafür die folgende Werte:

K = 1600 mm/s,	für die Annäherungsgeschwindigkeit
T = Ansprechzeit	= Stopzeit der Maschine in Sekunden
C = 850 mm	bei mehrstrahligem Schutzfeld, oder
C = 1200 mm	bei einstrahligem Schutzfeld.

Zur Messung der Stopzeit wird die Drahtbrücke SZM in Bild 1 (Seite 80) durch den Kontakt der Messeinrichtung ersetzt. Die Zeit vom Öffnen dieses Kontaktes während der gefährlichen Bewegung bis zu deren Stillstand ist die gesuchte Ansprechzeit T der gesamten Maschine.

In Tabelle 2 (Seite 83) sind die Einbauhöhen für die einzelnen Sensoren in Abhängigkeit von der Sensoranzahl des Schutzfeldes gemäß Europanorm EN ISO 13855 zusammengestellt. Weitere Hinweise für den Einbau geben die Bilder 2-5 (Seite 82-83).

Bei paralleler Annäherung an ein mehrstrahliges Schutzfeld lautet die Formel abweichend: $S = (1600\text{mm/s} \cdot T) + (1200\text{mm} - 0,4H)$. Dabei ist H die Höhe über der Zugangsebene und muß zwischen 300 und 1000 mm betragen [siehe EN ISO 13855].

Ein Umgehen des Schutzfeldes durch Über-, Untergreifen oder Hintertreten muß durch ausreichende Abstände und erforderlichenfalls zusätzliche feststehende Schutzeinrichtungen (z.B. Schutztür, Schutzgitter) verhindert sein.

Der Mindestabstand a der Lichtschanke zu spiegelnden Oberflächen, gemessen von der optischen Achse, ist Abhängig vom Arbeitsabstand, siehe Tabelle 3 und Bild 5 (Seite 83).

Die Leitungsführung, außerhalb von elektrischen Einbauräumen mit der Mindest-Schutzart IP54, muß mit Schutz gegen mechanischer Beschädigung erfolgen.

Ergänzende Hinweise

Hinweis:

Das Gerät enthält keine vom Anwender zu wartenden Bauteile. Zur Freigabe der gefährlichen Bewegung des kraftbetriebenen Arbeitsmittels sind nur die beiden potentialfreien Ausgangskreise zwischen den Klemmen 13-14 oder 23-24 zu verwenden. Die kontaktlosen Meldekreise Y33-Y34, Y33-Y44, Y33-Y54 und Y33-Y64 sind lediglich für nicht sicherheitsgerichtete Aufgaben zulässig.

Das Gerät erfüllt die Anforderungen der Kategorie 2 gemäß EN ISO / ISO 13849 für sicherheitsbezogene Teile von Steuerungen.

Die dynamische Überwachung der Sender und Empfänger des Lichtgitters geschieht bei aktivem Schutzfeld in Intervallen von ca. 5 ms. Ein Sensorausfall erzeugt einen sofortigen Stopfbefehl für die Maschine durch Öffnen der Sicherheitsausgänge. Die Ansprechzeit des Gerätes liegt dabei wie beim Eindringen ins Schutzfeld unter 25 ms.

Mutingfunktion und Mutingleuchtmelder sind mindestens alle 8 Stunden/spätestens nach 24 Stunden durch Unterbrechen der Spannungsversorgung des Überwachungsgerätes mit nachfolgender START-Befehlsgebung und Aktivierung der Mutingensoren auf bestimmungsgemäße Funktion zu testen.

Zusätzliche Messungen können notwendig sein, um sicherzustellen, daß die BWS nicht durch Einwirkung einer anderen Form von Strahlung (z.B. von drahtlosen Fernsteuerungen, Schweißgeräten oder Kranen) beeinträchtigt wird.

- Ein manueller Test kann durch Schließen eines Tasters an den Klemmen T1 und U- durchgeführt werden. Dabei schalten alle Sicherheitsausgänge ab, und eine neue Einschaltung mit dem Starttaster gelingt nur nach erfolgreichem Selbsttest.
- Nach einem Netzausfall oder beim Abschalten durch Eindringen in das Schutzfeld oder durch einen manuellen Test wird immer die Anlaufsperr aktiviert und nur der Halbleiterausgang Y33-Y44 schaltet ein, sobald das Schutzfeld wieder frei wird.
- Eine gegenseitige Beeinflussung der Lichtschranken muß durch wechselseitige Montage der Sende- und Empfangseinheiten entsprechend Bild 3 (Seite 82) ausgeschlossen sein.

Verdrahtung

Hinweis:

- Jede Klemme im Schaltgerät darf mit max. zwei Anschlußdrähten bzw. Anschlußblitzen mit Aderendhülse (siehe Technische Daten) belegt werden ! Müssen mehr als zwei Anschlußdrähte/Aderendhülsen geklemmt werden, sind diese zuvor in geeigneten Aderendhülsen, Klemmen oder Klemmenkästen innerhalb eines elektrischen Einbauraumes mit der Mindestschutzart IP54, zusammenzuführen !
- Das Schaltgerät ist nur geeignet für einen Einbau in einem elektrischen Einbauraum mit der Mindestschutzart IP54 !

Allgemein im Zusammenhang mit BWS anzuwendende Normen:

- EN / IEC 61496-1:
Sicherheit von Maschinen; Berührungslos wirkende Schutzeinrichtungen;
Teil 1: Allgemeine Anforderungen und Prüfungen
- IEC 61496-2:
Sicherheit von Maschinen; Berührungslos wirkende Schutzeinrichtungen;
Teil 2: Besondere Anforderungen an Einrichtungen, welche nach dem aktiven optoelektronischen Prinzip arbeiten
- IEC / TS 62046:
Sicherheit von Maschinen - Anwendung von Schutzausrüstungen zur Anwesenheitserkennung von Personen
- EN ISO / ISO 12100-1:
Sicherheit von Maschinen - Allgemeine Gestaltungsleitsätze, Risikobeurteilung und Risikominderung
- EN ISO / ISO 12100-2:
Sicherheit von Maschinen - Grundbegriffe, allgemeine Gestaltungsleitsätze - Teil 2: Technische Leitsätze
- EN 614-1:
Sicherheit von Maschinen; Ergonomische Gestaltungsgrundsätze;
Teil 1: Begriffe und allgemeine Leitsätze
- EN 349:
Sicherheit von Maschinen; Mindestabstände zur Vermeidung des Quetschens von Körperteilen
- EN ISO / ISO 13857:
Sicherheit von Maschinen - Sicherheitsabstände gegen das Erreichen von Gefährdungsbereichen mit den oberen und unteren Gliedmaßen
- EN 953:
Sicherheit von Maschinen - Trennende Schutzeinrichtungen - Allgemeine Anforderungen an Gestaltung und Bau von feststehenden und beweglichen trennenden Schutzeinrichtungen
- EN 1088:
Sicherheit von Maschinen - Verriegelungseinrichtungen in Verbindung mit trennenden Schutzeinrichtungen - Leitsätze für Gestaltung und Auswahl
- EN ISO 13855:
Sicherheit von Maschinen - Anordnung von Schutzeinrichtungen im Hinblick auf Annäherungsgeschwindigkeiten von Körperteilen
- EN ISO / ISO 13849-1:
Sicherheit von Maschinen - Sicherheitsbezogene Teile von Steuerungen - Teil 1: Allgemeine Gestaltungsleitsätze
- EN / IEC 60204:
Sicherheit von Maschinen - Elektrische Ausrüstung von Maschinen
- EN ISO / ISO 14121:
Sicherheit von Maschinen; Risikobeurteilung

Inbetriebnahme und Prüfung

Nach der ordnungsgemäßen Installation der Sensoren und des Sicherheitsbausteins XPS-CM entsprechend den einschlägigen Normen und dieser Anleitung ist durch Besichtigung und Prüfung festzustellen, daß:

- durch Unterbrechung jedes einzelnen Sensorpaares die Sicherheitsausgänge abschalten;
- bei Anlegen oder Wiederkehr der Stromversorgung die Sicherheitsausgänge solange gesperrt sind, bis die Anlaufsperrung durch Betätigen der Taste "Start" zurückgesetzt wird;
- nach dem Eindringen in das Schutzfeld während einer gefährlichen Bewegung die Sicherheitsausgänge solange gesperrt sind, bis die Wiederanlaufsperrung durch Betätigen der Taste "Start" zurückgesetzt wird;
- die Sicherheitsausgänge mit Betätigung der BWS Start Taste nicht eingeschaltet werden, wenn ein Sensor des Schutzfeldes ein Objekt detektiert;
- die Wiederanlaufsperrung anspricht, wenn die Betriebsart der Maschine geändert wird.
- der Mutingleuchtmelder leuchtet, wenn die Überbrückungssignale erzeugt werden.
- erst nach Betätigung des Starttasters die Mutingsignale an den Sicherheitsausgängen wirksam werden. (Sicherheitsausgänge bleiben geschlossen)

VORSICHT

RESTRISIKEN (EN ISO / ISO 12100)

Der nachstehende Schaltungsvorschlag wurde mit größter Sorgfalt unter Betriebsbedingungen geprüft und getestet. Er erfüllt mit der angeschlossenen Peripherie sicherheitsgerichteter Einrichtungen und Schaltgeräte insgesamt die einschlägigen Normen. Restrisiken verbleiben wenn:

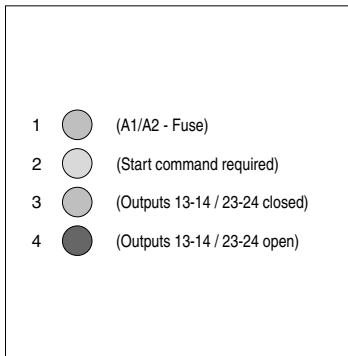
- a) vom vorgeschlagenen Schaltungskonzept abgewichen wird und dadurch die angeschlossenen sicherheitsrelevanten Geräte oder Schutzvorrichtungen möglicherweise nicht oder nur unzureichend in die Sicherheitsschaltung einbezogen werden.
- b) vom Betreiber die einschlägigen Sicherheitsvorschriften für Betrieb, Einstellung und Wartung der Maschine nicht eingehalten werden. Hier sollte auf strenge Einhaltung der Intervalle zur Prüfung und Wartung der Maschine geachtet werden.

Die Nichtbeachtung dieser Anweisung kann Körperverletzung oder Materialschäden zur Folge haben.

Hinweis:

Verwendete Netzteile müssen den Vorschriften für Funktionskleinspannungen mit sicherer elektrischer Trennung oder Schutzkleinspannungen (PELV, SELV) nach IEC 60364-4-41 entsprechen.

Systemdiagnose mittels LED-Anzeige im Gehäusedeckel



Anordnung der Leuchtdioden im Gehäusedeckel

LED 1: (A1/A2 - Fuse) - LED grün

Versorgungsspannung an den Klemmen A1/A2 ist vorhanden. Die LED erlischt bei fehlender Versorgungsspannung oder Ansprechen der elektronischen Sicherung.

LED 2: (Start command required) - LED gelb

Die LED leuchtet, wenn das Schutzfeld frei ist und noch kein Start-Befehl erteilt wurde. Sind die Ausgänge 13-14 und 23-24 geöffnet, leuchtet die LED 2 nicht, solange ein Mutingfehler vorliegt.

LED 3: (Outputs 13-14 / 23-24 closed) - LED grün

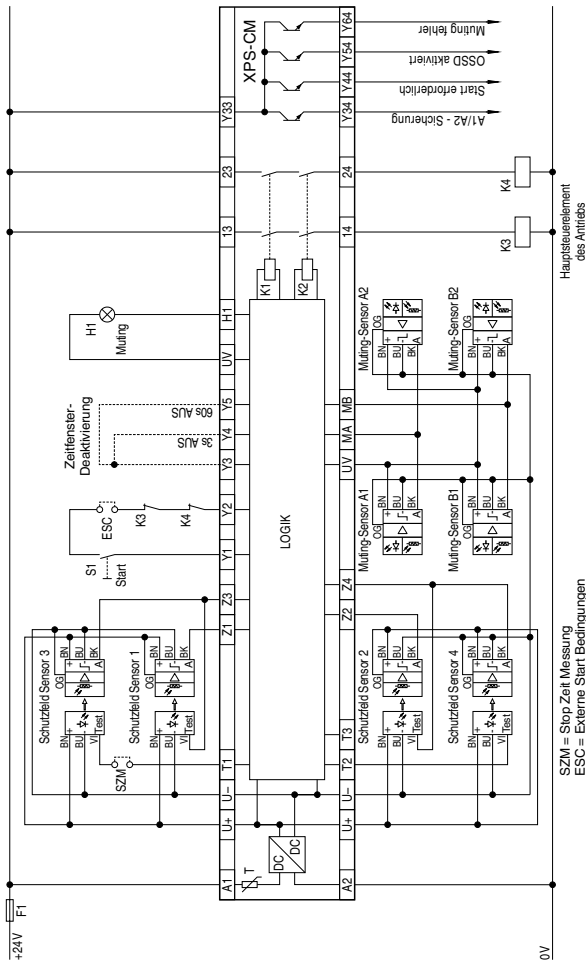
LED 3 signalisiert den Zustand der potentialfreien Ausgangskreise. Sind die Ausgänge 13-14, 23-24 geschlossen, leuchtet LED 3.

LED 4: (Outputs 13-14 / 23-24 open) - LED rot

LED 4 signalisiert den Zustand der potentialfreien Ausgangskreise. Sind die Ausgänge 13-14, 23-24 geöffnet, leuchtet LED 4.

Anschlussschema für XPS-CM

Bild: 1



SZM = Stop Zeit Messung
ESC = Externe Start Bedingungen

Hauptsteuerung
des Antriebs

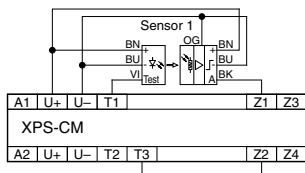
Die unterschiedlichen Anschlußbelegungen der Schutzfeld-Sensoren

	Sensor ... Z1		Sensor ... Z2		Sensor ... Z3		Sensor ... Z4	
	Prog. [OG]	Test [VI]	Prog. [OG]	Test [VI]	Prog. [OG]	Test [VI]	Prog. [OG]	Test [VI]
1 strahlig	U-	T1	(Brücke T3-Z2)					
2 strahlig	U-	T1	U-	T2				
3 strahlig	U+	Z3	U-	Z3	U-	T1		
4 strahlig	U+	Z3	U+	Z4	U-	T1	U-	T2

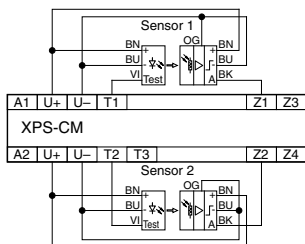
Tabelle: 1

BWS Typ 2 Konfiguration 1-4 Lichtschranken

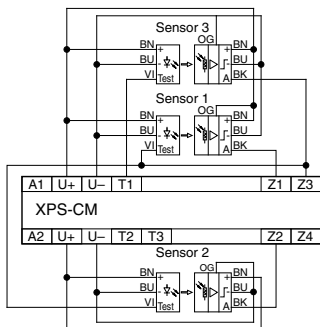
1 Sensor



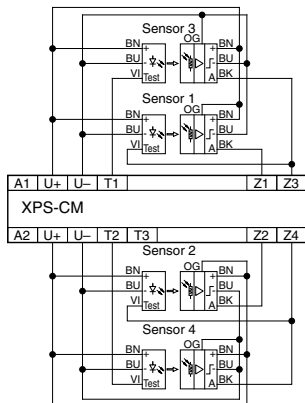
2 Sensoren



3 Sensoren



4 Sensoren



Anordnung der Sensoren

Bild: 2

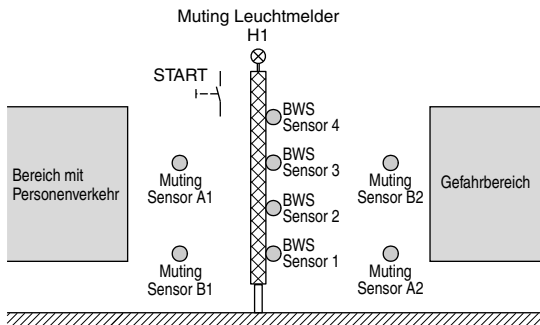
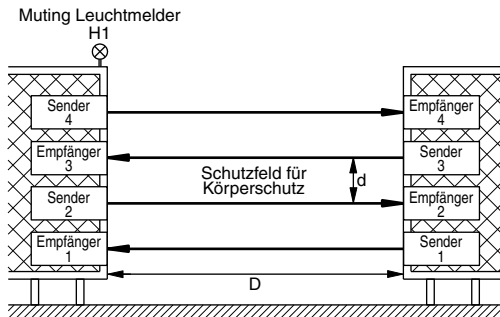


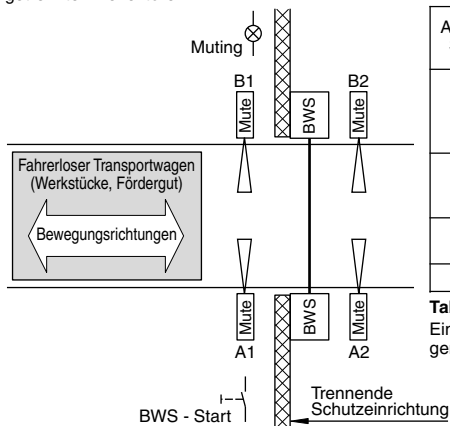
Bild: 3



Um eine gegenseitige Beeinflussung zu vermeiden werden die Sensor-Einheiten wechselseitig montiert !
(Darstellung ohne Muting-Sensoren)

Bild: 4

Vier Reflektions-Lichtschranken für Muting mit getrennten Reflektoren

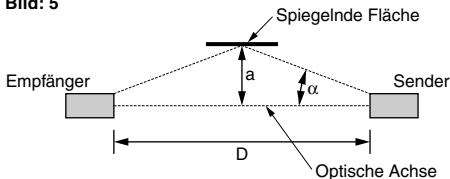


Anzahl der Strahlen	Einbauhöhe über Bezugsebene, z.B. Boden
4	300 mm 600 mm 900 mm 1200 mm
3	300 mm 700 mm 1100 mm
2	400 mm 900 mm
1	750 mm

Tabelle: 2

Einbauhöhen der Sensoren gemäß EN ISO 13855

Bild: 5

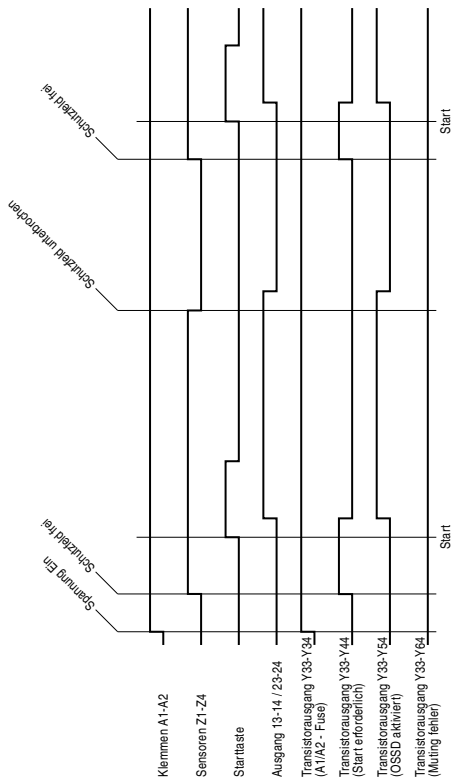


Reichweite D	Abstand a	Halbwinkel α (°)
3 m	11 cm	2.09
4 m	14 cm	2.00
5 m	17 cm	1.94
6 m	19,5 cm	1.86
7 m	22 cm	1.80
8 m	25 cm	1.78
9 m	27 cm	1.71

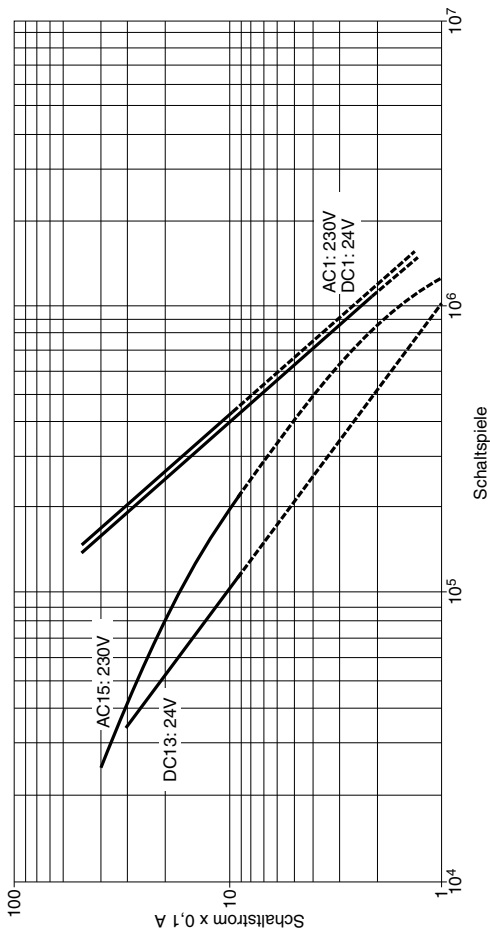
Tabelle: 3

Abstand spiegelnder Flächen zur optischen Achse in Funktion der Reichweite.

Funktionsdiagramm XPS-CM Normal-Betrieb



Elektrische Lebensdauer der Ausgangskontakte gemäß EN / IEC 60947-5-1 / Anhang C.3



Technische Daten

Anschlußquerschnitte XPS-CM...

Einzelleiteranschluß

Ohne Aderendhülse	starr	0,14-2,5 mm ²
	flexibel	0,14-2,5 mm ² AWG 26-14
Abisolierlänge		7 mm
Flexibel mit Aderendhülse (ohne Kunststoffhülse)		0,25-2,5 mm ²
Flexibel mit Aderendhülse (mit Kunststoffhülse)		0,25-1,5 mm ²
Anzugsdrehmoment min.		0,5 Nm

Mehrleiteranschluß (2 Leiter max.)

Ohne Aderendhülse	starr	0,14-0,75 mm ²
	flexibel	0,14-0,75 mm ²
Abisolierlänge		7 mm
Flexibel mit Aderendhülse (ohne Kunststoffhülse)		0,25-1 mm ²
Flexibel mit TWIN-Aderendhülse (mit Kunststoffhülse)		0,5-1,5 mm ²
Anzugsdrehmoment min.		0,5 Nm

Anschlußquerschnitte XPS-CM...P

Einzelleiteranschluß

Ohne Aderendhülse	starr	0,2-2,5 mm ²
	flexibel	0,2-2,5 mm ² AWG 24-14
Abisolierlänge		7 mm
Flexibel mit Aderendhülse (ohne Kunststoffhülse)		0,25-2,5 mm ²
Flexibel mit Aderendhülse (mit Kunststoffhülse)		0,25-1,5 mm ²
Anzugsdrehmoment min.		0,5 Nm

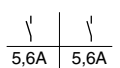
Mehrleiteranschluß (2 Leiter max.)

Ohne Aderendhülse	starr	0,2-1 mm ²
	flexibel	0,2-1,5 mm ²
Abisolierlänge		7 mm
Flexibel mit Aderendhülse (ohne Kunststoffhülse)		0,25-1 mm ²
Flexibel mit TWIN-Aderendhülse (mit Kunststoffhülse)		0,5-1,5 mm ²
Anzugsdrehmoment min.		0,5 Nm

XPS-CM

Gehäusebefestigung	Schnappbefestigung auf 35 mm Normschiene nach EN / IEC 60715
Schutzart gemäß EN / IEC 60529, Klemmen Schutzart gemäß EN / IEC 60529, Gehäuse	IP20 IP40
Gewicht	0,28 kg
Einbaulage	beliebig
Umgebungstemperatur im Betrieb	- 10° C / + 55° C
Max. Einsatzhöhe über Meeresspiegel ohne Derating	2000m
Luftfeuchtigkeit	max. 95%
Überspannungskategorie III (4 kV) Verschmutzungsgrad 2 Bemessungsisolationsspannung 300V ~ gemäß EN / IEC 60664-1	
Berührungsschutz: Die Isolation der angeschlossenen Elemente und der Zuleitungen ist für die höchste am Gerät anliegende Spannung auszulegen.	
Anschlußspannung U_E gemäß IEC 60038	24V ~ (±20%) (Siehe Typenschild)
Absicherung max.	4A gG oder 6A flink
Eigenverbrauch mit 4 Lichtschranken + 4 Muting-Sensoren + Lampe	≤ 15 W
Zulässige Sensoren für das Schutzfeld, max. 4 Stück	XU2 S18PP340... (Infrarot)
Sensoren für Muting	XU2 S18PP340... oder XU9 M18PP340... (Reflexionslichtschranke) oder Reflexionslichttaster, oder mechanisch kontaktbehafete Positionsschalter
Muting-Leuchtmelder	wie XVB mit 24V/5W Lampe
Versorgungsspannung an Klemmen U+/U-, Spannung Strom	24V ~ 200mA max.
Versorgungsspannung an Klemmen UV/U-, Spannung Strom	24V ~ 200mA max.
Leitungswiderstand in der Spannungsversorgung der Sensoren	max. 10 Ω
Sicherheitsausgänge (potentialfrei)	13..14, 23..24
Transistorausgänge Schließerfunktion (kontaktlos) Plus Potential schaltend (siehe Anschlußschema, Seite 80)	Y33..Y34, Y33..Y44, Y33..Y54, Y33..Y64 (Typisch: 24V ~ / 20mA)
Nennbetriebsdaten	AC 15 - C300 Ue = 230V ~ / Ie = 0,75 A DC 13 Ue = 24V ~ / Ie = 1,5 A

XPS-CM

Mechanische Lebensdauer (Schaltungen)	10 x 10 ⁶
Summenstrombegrenzung bei gleichzeitiger Belastung mehrerer Ausgangskreise	$\Sigma I_{th} \leq 11,2 \text{ A}$ 
Absicherung der Ausgangskreise max.	4A gG oder 6A flink
Ansprechzeit	≤ 25 ms
Synchronzeit zur Erzeugung der Mutingsignale MA und MB (ohne Brücke Y3-Y4)	3 s ± 20%
Maximale Mutingdauer (ohne Brücke Y3-Y5)	60 s + 30% / - 10%
Wartezeit zwischen der Erzeugung der Mutingsignale und dem Eindringen ins Schutzfeld	≥ 300 ms

Das Gerät ist ebenfalls zum Schalten von Kleinstlasten (min. 17V $\overline{\text{---}}$ / 10mA) geeignet. Dies ist jedoch nur dann möglich, wenn bisher über diesen Kontakt keine höheren Lasten geschaltet wurden, da hierdurch die Kontaktvergoldung abgebrannt sein könnte.

La déclaration de conformité en vigueur peut être téléchargée sur <http://www.schneider-electric.com>
The currently valid declaration of conformity can be downloaded from <http://www.schneider-electric.com>
Die aktuell gültige Konformitätserklärung steht auf <http://www.schneider-electric.com> zum Download zur Verfügung



DEUTSCH

ИНФОРМАЦИЯ

ОПИСАНИЕ:

Реле безопасности

ДАТА ИЗГОТОВЛЕНИЯ

Дата изготовления печатается на типовой табличке (гггггн ххххх 99)

Московский офис

Schneider Electric Russia
Dvintsev str., bld 12/1, block A
127018 Moscow Russia

тел.: +7 495 777 9990

факс: +7 495 777 9992

техническая поддержка: ru.ccc@schneider-electric.com

<http://www.schneider-electric.ru>

АДРЕС

Schneider Electric Automation GmbH
Schneiderplatz 1
97828 Marktheidenfeld - Germany

тел.: +49 9391 606 0

факс: +49 9391 606 4000

<http://www.schneider-electric.com>





The data shown in this spreadsheet are related to the following version of the China RoHS 2.0: Administrative Measures for the Restriction of Hazardous Substances in Electric Appliances and Electronic Products" released January 21st 2016.

部件名称 Part Name	有害物质 - Hazardous Substances					
	铅 (Pb)	汞 (Hg)	镉 (Cd)	六价铬 (Cr (VI))	多溴联苯 (PBB)	多溴二苯醚 (PBDE)
金属部件 Metal parts	X	O	O	O	O	O
塑料部件 Plastic parts	O	O	O	O	O	O
电子件 Electronic	X	O	O	O	O	O
触点 Contacts	O	O	O	O	O	O
线缆和线缆附件 Cables & cabling accessories	O	O	O	O	O	O

本表格依据 SJ/T11364 的规定编制。

O: 表示该有害物质在该部件所有均质材料中的含量均在 GB/T 26572 规定的限量要求以下。

X: 表示该有害物质至少在该部件的某一均质材料中的含量超出 GB/T 26572 规定的限量要求。

This table is made according to SJ/T 11364.

O: indicates that the concentration of hazardous substance in all of the homogeneous materials for this part is below the limit as stipulated in GB/T 26572.

X: indicates that concentration of hazardous substance in at least one of the homogeneous materials used for this part is above the limit as stipulated in GB/T 26572

RoHS Table 1



S1A28757.01
05/2019

Schneider Electric Automation GmbH

Schneiderplatz 1
Marktheidenfeld 97828
Germany