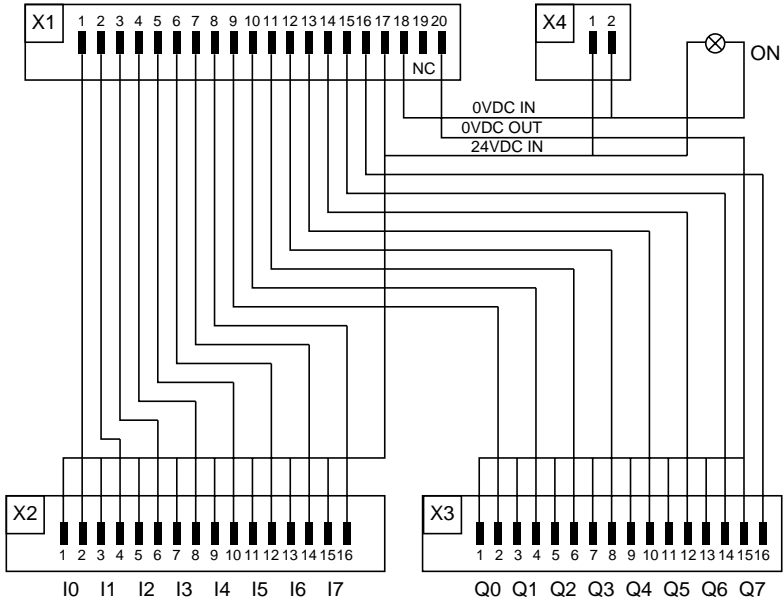
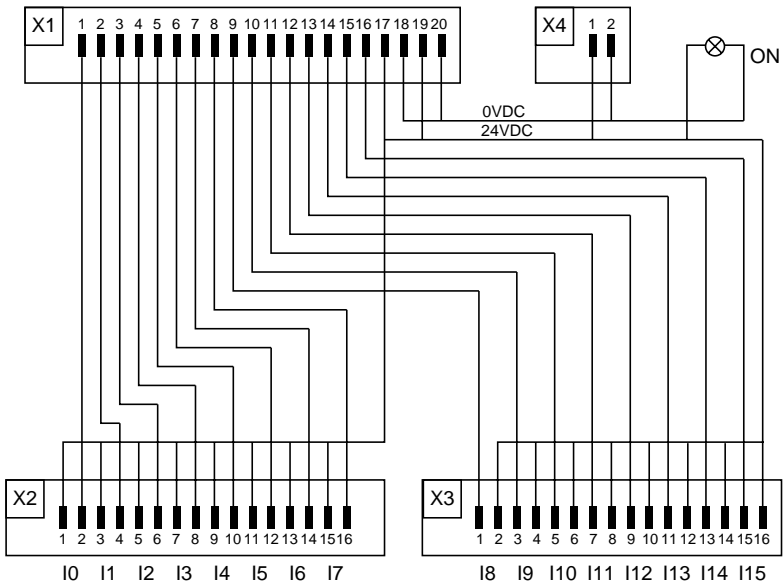


APE-1B24•

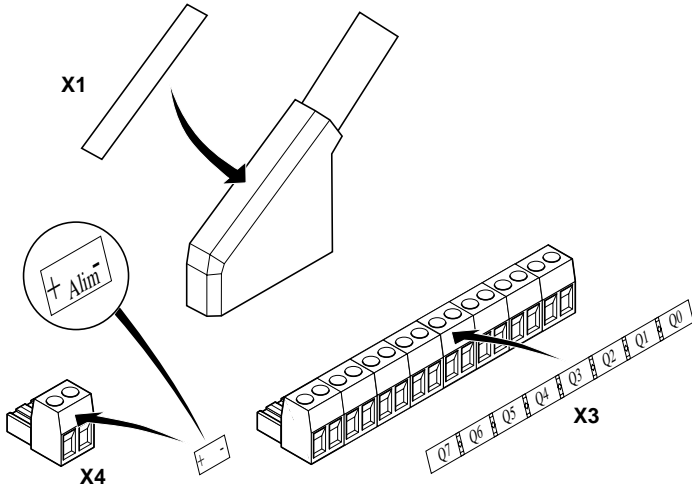
APE-1B24M



APE-1B24E



APE-1B24•



I15	I14	I13	I12	I11	I10	I9	I8	X2
APE1B24M Dialbase 8E / 8S Ue = 24Vdc								CE
Q15	Q14	Q13	Q12	Q11	Q10	Q9	Q8	X3

I7	I6	I5	I4	I3	I2	I1	I0	X2
APE1B24M Dialbase 8E / 8S Ue = 24Vdc								CE
Q7	Q6	Q5	Q4	Q3	Q2	Q1	Q0	X3

I7	I6	I5	I4	I3	I2	I1	I0	X2
APE1B24E Dialbase 16E Ue = 24Vdc								CE
I15	I14	I13	I12	I11	I10	I9	I8	X3

