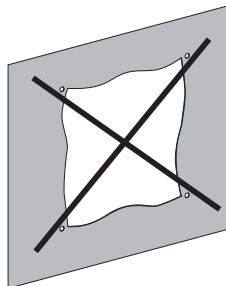
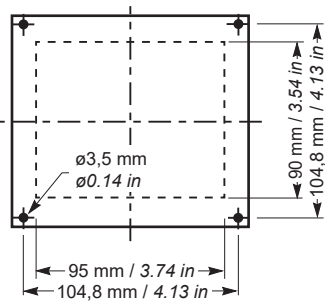
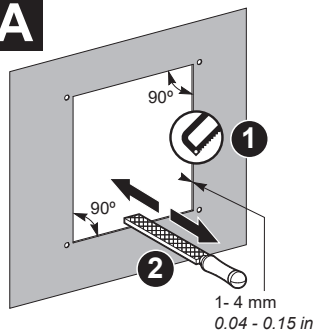


MFR8045501-02



A



B

