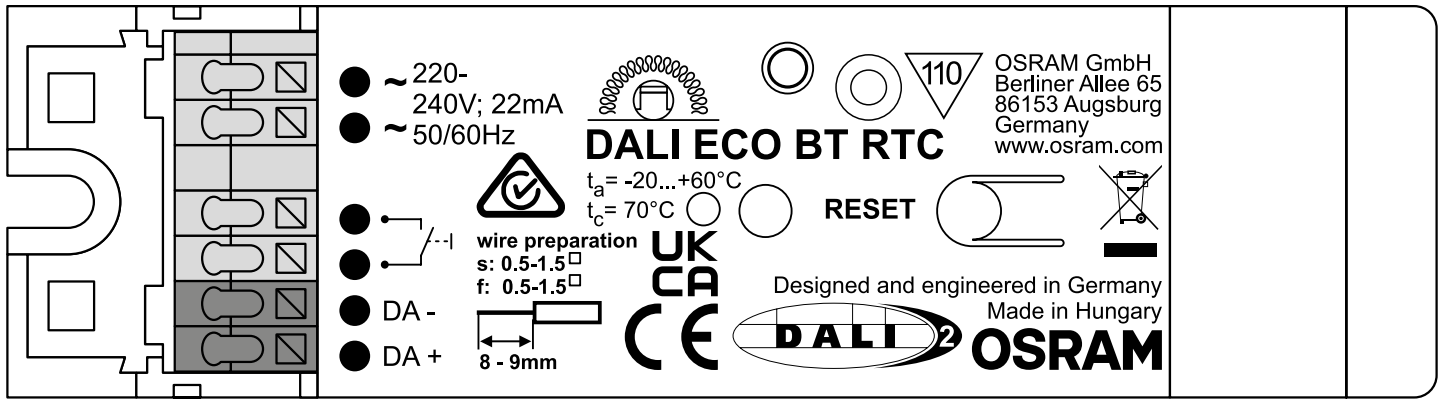


# DALI ECO BT RTC control



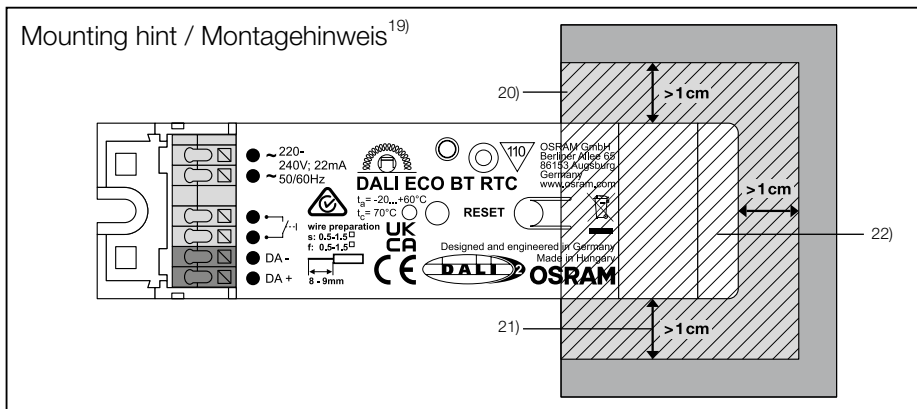
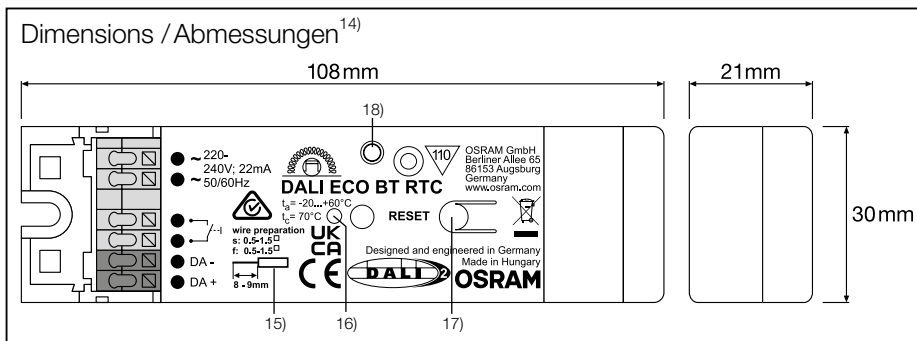
(GB) SAFETY AND MOUNTING INFORMATION	03	(KZ) ҚАУІПСІЗДІК ЖӘНЕ ОРНАТУ ТУРАЛЫ АҚПАРАТ	10
(D) SICHERHEITS- UND MONTAGEHINWEISE	03	(H) BIZTONSÁGI ÉS RÖGZÍTÉSI INFORMÁCIÓK	10
(F) INFORMATIONS RELATIVES À LA SÉCURITÉ ET À L'INSTALLATION	04	(PL) INFORMACJE O BEZPIECZEŃSTWIE I MONTAŻU	11
(I) ISTRUZIONI SULLA SICUREZZA E IL MONTAGGIO	04	(SK) INFORMÁCIE O BEZPEČNOSTI A MONTÁŽI	11
(E) INFORMACIÓN DE INSTALACIÓN Y SEGURIDAD	05	(SL) INFORMACIJE O VARNOSTI IN MONTAŽI	12
(P) INFORMAÇÃO DE SEGURANÇA E DE MONTAGEM	05	(TR) GÜVENLİK VE MONTAJ BİLGİLERİ	12
(GR) ΠΛΗΡΟΦΟΡΙΕΣ ΑΣΦΑΛΕΙΑΣ ΚΑΙ ΣΤΗΡΙΞΗΣ	06	(HR) INFORMACIJE O SIGURNOSTI I MONTAŽI	13
(NL) VEILIGHEIDS- EN MONTAGEINFORMATIE	06	(RO) INFORMAȚII PRIVIND SIGURANȚA ȘI MONTAREA	13
(S) SÄKERHETS- OCH MONTERINGSINFORMATION	07	(BG) ИНФОРМАЦИЯ ЗА БЕЗОПАСНОСТ И МОНТАЖ	14
(FIN) TURVALLISUUS- JA ASENNUSOHJEET	07	(EST) OHUTUS- JA PAIGALDUSTEAVE	14
(N) SIKKERHETS- OG MONTERINGSINFORMASJON	08	(LT) SAUGOS IR MONTAVIMO INFORMACIJA	15
(DK) OPLYSNINGER OM SIKKERHED OG MONTERING	08	(LV) INFORMĀCIJA PAR DROŠĪBU UN UZSTĀDĪŠANU	15
(CZ) INFORMACE O BEZPEČNOSTI A MONTÁŽI	09	(SRB) INFORMACIJE O BEZBEDNOSTI I MONTAŽI	16
(RUS) УКАЗАНИЯ ПО ТЕХНИКЕ БЕЗОПАСНОСТИ И ПРОВЕДЕНИЮ МОНТАЖА	09	(UA) ІНФОРМАЦІЯ ЩОДО ТЕХНІКИ БЕЗПЕКИ ТА ПРОВЕДЕННЯ МОНТАЖУ	16

(AUS) (NZ) The controller that can be abutted against normally flammable materials, including building insulation, and can be covered in normal use. Building elements, building insulation or debris have restricted access to the heated parts of the controller.

# DALI ECO BT RTC control

## DALI control unit with Bluetooth Low Energy interface<sup>1)</sup>

V <sub>AC</sub>	220-240V; 50/60Hz
P	0.3 - 3W
t <sub>a</sub>	-20...+60 °C
DALI control interface <sup>2)</sup>	DA+ / DA- / 15V <sub>DC</sub> / max. 300m total wire length <sup>3)</sup>
Push button interface <sup>4)</sup>	max. total wire length PB1: 50m; PB2: 5m (see wiring scheme) <sup>5)</sup>
Wireless interface <sup>6)</sup>	Bluetooth® 4.0 / Connectivity range <sup>7)</sup> : ≤ 15m
Type of protection <sup>8)</sup>	IP20
Max. DALI load <sup>9)</sup>	<ul style="list-style-type: none"> <li>• 32 ECG + 4 OSRAM DALI Sensors or OSRAM DALI Push button couplers<sup>10)</sup></li> <li>• 96mA</li> </ul>
Allowed leads diameter <sup>11)</sup>	0.5 - 1.5 mm <sup>2</sup>
Time switch with energy storage <sup>12)</sup>	72h buffer in case of mains power failure (charging time min. 24h mains operation) <sup>13)</sup>



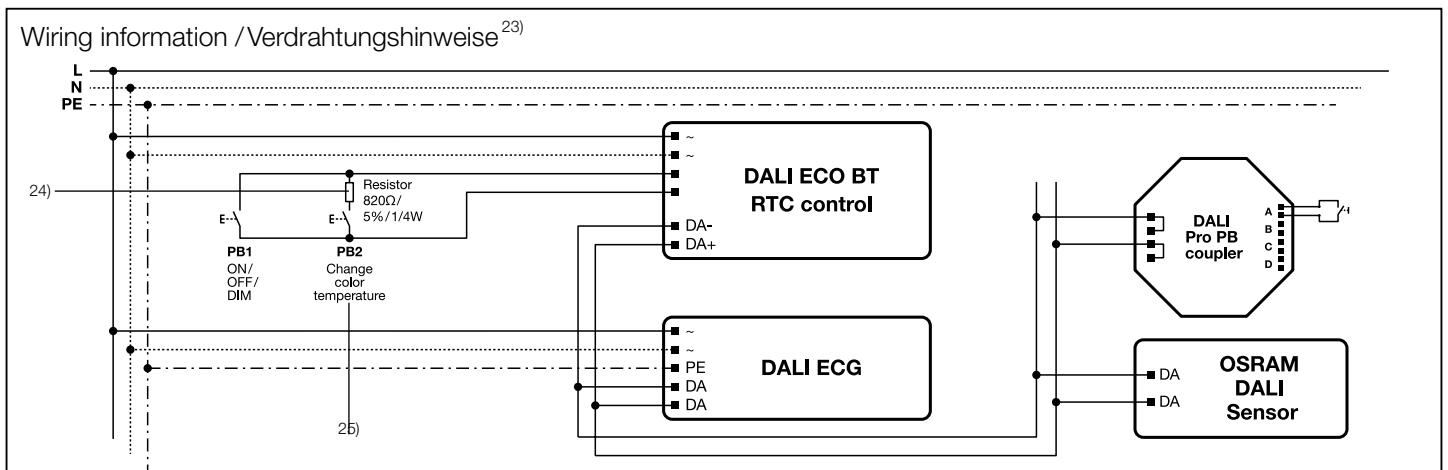
APP for configuration and control /  
APP für Konfiguration und Steuerung<sup>26)</sup>

🔍 OSRAM BT CONFIG

IOS 8.4  
Android 4.x

🔍 OSRAM BT CONTROL

IOS 8.4  
Android 4.x



## Ⓞ DALI ECO BT RTC control

### SAFETY AND MOUNTING INFORMATION

The DALI ECO BT RTC control unit is exclusively designed for luminaire integration. An independent installation (e.g. ceiling integration) is possible by means of the ECO CI KIT (Art. Nr. 4008321392091); Recommended cable types for independent mounting: DALI + mains voltage: 1x NYM 5x1.5mm<sup>2</sup> or 1 x H05VV 5x1.5mm<sup>2</sup>. External push button: 1x NYM 3x1.5mm<sup>2</sup> or 1 x H05VV 3x1.5mm<sup>2</sup>. The push button and DALI interfaces provide basic insulation against mains connection. If the push button interface or the DALI interface is connected to an external voltage, particular with mains voltage, the unit will be destroyed! Presence or daylight dependent operation requires connection to an OSRAM DALI sensor (for an overview of OSRAM DALI sensors please contact your local sales representative).

1) DALI control unit with BLE interface; 2) DALI interface; 3) Maximal total DALI wire length; 4) Push button interface; 5) max. total wire length PB1: 50m; PB2: 5m (see wiring scheme); 6) Integrated wireless interface; 7) Typical wireless connectivity range; 8) Type of protection; 9) Maximal load connected to DALI interface; 10) Maximal total number (= Sum) of connectible OSRAM DALI Sensors or push button couplers; 11) Allowed wire leads diameter; 12) Time switch with energy storage; 13) 72h buffer in case of mains power failure (charging time min. 24h mains operation); 14) Housing dimensions; 15) Recommended wire preparation; 16) t<sub>C</sub> point; 17) Button to RESET to ex-factory settings (press >10s to Reset); 18) Indication LED for Bluetooth connection; 19) Mounting hint for proper radio connectivity; 20) Do not place any mains voltage or LED supply wires within or close to this area; 21) Recommended minimal distance to metal parts; 22) Placement of integrated radio transmitter antenna; 23) Wiring information; 24) Install resistance 820 Ω / 5% / 1/4W only inside the luminaire; 25) Change color temperature 26) APP download for IOS and Android smart phones.

Hereby, OSRAM GmbH declares that the radio equipment type DALI ECO BT RTC control is in compliance with Directive 2014/53/EU and the relevant statutory instruments. The full text of the EU declaration of conformity or the UK-declaration of conformity is available at the following internet address: [www.osram.com/lms-ce](http://www.osram.com/lms-ce).

Frequency range: 2402 - 2480 MHz, max. HF output (EIRP) of the product: 4dBm.

## Ⓞ DALI ECO BT RTC control

### SICHERHEITS- UND MONTAGEHINWEISE

Das DALI ECO BT RTC control Steuergerät ist ausschließlich für den Leuchteinbau entwickelt. Eine unabhängige Montage (z.B. Deckeneinbau) ist mit Hilfe des ECO CI KIT (Art. Nr. 4008321392091) möglich; Empfohlene Kabeltypen bei unabhängiger Montage: DALI + Netzspannung: 1x NYM 5x1,5mm<sup>2</sup> oder 1x H05VV 5x1,5mm<sup>2</sup>. Externer Taster: 1x NYM 3x1,5mm<sup>2</sup> oder 1x H05VV 3x1,5mm<sup>2</sup>. Der Tastereingang und die DALI Schnittstelle sind basisisoliert zum Netzanschluss. Wenn diese mit einer externen Spannung, insbesondere mit Netzspannung, verbunden wird, wird das Gerät zerstört! Ein präsenz- oder tageslichtabhängiger Betrieb erfordert den Anschluss eines OSRAM DALI Sensors (für eine Übersicht verfügbarer OSRAM DALI Sensoren kontaktieren Sie bitte Ihren lokalen Vertriebsansprechpartner).

1) DALI Steuergerät mit BLE Schnittstelle; 2) DALI Schnittstelle; 3) Maximal Gesamtlänge der DALI Leitung; 4) Anschluss für Taster mit Schließerkontakt; 5) max. Gesamtleitungslänge PB1: 50 m; PB2: 5 m (siehe Anschluss-Schema); 6) Integrierte Drahtloschnittstelle; 7) Typische Drahtlos-Verbindungsreichweite; 8) Schutzart; 9) Maximale Belastbarkeit der DALI Schnittstelle; 10) Maximale Anzahl (= Summe) anschließbarer OSRAM DALI Sensoren oder Tasterkoppler; 11) Zulässiger Aderquerschnitt; 12) Zeitschaltuhr mit Energiespeicher; 13) 72h Pufferung bei Netzausfall (Ladezeit min. 24h Netzbetrieb); 14) Gehäuseabmessungen; 15) Empfohlene Anschlussvorbereitung; 16) t<sub>C</sub>-Punkt; 17) Taster für RESET auf Werkseinstellungen (für RESET > 10s betätigen); 18) Anzeige LED Bluetooth Verbindung; 19) Montage Hinweise für eine ordnungsgemäße Drahtlosverbindung; 20) Keine Netz- oder LED-Versorgungsleitungen innerhalb oder nahe dieses Bereiches führen; 21) Empfohlener Mindestabstand zu angrenzenden Metallteilen; 22) Platzierung der integrierten Funkantenne; 23) Verdrahtungshinweise; 24) Widerstand 820Ω / 5% / 1/4W ausschließlich innerhalb der Leuchte montieren; 25) Farbtemperatur ändern; 26) APP Download für IOS und Android Smart Phones.

Hiermit erklärt die OSRAM GmbH, dass der Funkanlagentyp OSRAM DALI ECO BT RTC control der Richtlinie 2014/53/EU entspricht. Der vollständige Text der EU-Konformitätserklärung ist unter der folgenden Internetadresse verfügbar: [www.osram.com/lms-ce](http://www.osram.com/lms-ce).

Frequenzbereich: 2402 – 2480 MHz; max. HF-Ausgangsleistung (EIRP) des Produkts: 4dBm



## ⓕ DALI ECO BT RTC control

### INFORMATIONS RELATIVES À LA SÉCURITÉ ET À L'INSTALLATION

Le dispositif DALI ECO BT RTC control est conçu exclusivement pour être intégré dans un luminaire. Il peut être installé à part (par ex. pour une intégration dans le plafond) en utilisant l'ECO CI KIT (Art. n° 4008321392091) ; Types de câble recommandés pour une installation séparée : DALI + tension secteur : 1x NYM 5x 1,5 mm<sup>2</sup> ou 1x H05VV 5x 1,5 mm<sup>2</sup>. Bouton poussoir externe : 1x NYM 3x 1,5 mm<sup>2</sup> ou 1x H05VV 3x 1,5 mm<sup>2</sup>. Le bouton-poussoir et les interfaces DALI sont dotés d'une isolation électrique de base. Le raccordement à une tension externe, en particulier à la tension d'alimentation, entraînera la destruction du dispositif ! Un fonctionnement dépendant d'une présence ou de la lumière du jour nécessite un raccordement à un détecteur OSRAM DALI (pour une présentation de la gamme de détecteurs OSRAM DALI, veuillez contacter votre représentant local).

1) Boîtier de commande DALI avec interface BLE ; 2) Interface DALI ; 3) Longueur maximale totale du fil DALI ; 4) Interface bouton-poussoir ; 5) Longueur maximale de câbles PB1 : 50 m ; PB2 : 5 m (voir le diagramme de circuit) ; 6) Interface sans fil intégrée ; 7) Portée type pour une connectivité sans fil ; 8) Type de protection ; 9) Charge maximale raccordée à l'interface DALI ; 10) Nombre total maximal (= somme) de détecteurs DALI OSRAM ou coupleurs de boutons-poussoirs connectables ; 11) Diamètre autorisé pour les câbles ; 12) Minuterie avec stockage d'énergie ; 13) 72 h de stockage en cas de coupure de courant (temps de charge min. 24 h sous alimentation) ; 14) Dimensions du boîtier ; 15) Préparation recommandée pour le câble ; 16) Point T<sub>C</sub> ; 17) Bouton de réinitialisation (RESET) pour revenir aux paramètres usine par défaut (appuyer plus de 10 s pour réinitialiser) ; 18) Voyant LED pour connexion Bluetooth ; 19) Suggestion concernant l'installation pour une connectivité radio correcte ; 20) Ne pas faire passer de fil sous tension secteur ou de fil d'alimentation de LED dans ou autour de cette zone ; 21) Distance minimale conseillée par rapport aux parties métalliques ; 22) Positionnement de l'antenne du transmetteur radio intégré ; 23) Schéma de câblage ; 24) Résistance 820 Ω / 5 % / 1/4 W uniquement à l'intérieur du luminaire ; 25) Modifier la température de couleur ; 26) Téléchargement de l'application pour smartphones IOS et Android.

OSRAM GmbH atteste par la présente de la conformité de l'équipement radio DALI ECO BT RTC control avec la directive 2014/53/UE. Le texte de cette déclaration UE de conformité peut être consulté dans son intégralité à l'adresse suivante : [www.osram.com/lms-ce](http://www.osram.com/lms-ce).

Gamme de fréquences : 2402 - 2480 MHz, puissance de sortie max. (PIRE) du produit : 4 dBm.

## Ⓛ DALI ECO BT RTC control

### ISTRUZIONI SULLA SICUREZZA E IL MONTAGGIO

L'unità DALI ECO BT RTC control è concepita in modo esclusivo per integrazione in impianti di illuminazione. Un'installazione indipendente (per es. integrazione al soffitto) è possibile mediante il KIT ECO CI (Art. N. 4008321392091); Tipi di cavo raccomandati per il montaggio indipendente: DALI + Tensione di rete: 1x NYM 5x1,5mm<sup>2</sup> oppure 1 x H05VV 5x1,5mm<sup>2</sup>. Pulsante esterno: 1x NYM 3x1,5mm<sup>2</sup> oppure 1 x H05VV 3x1,5mm<sup>2</sup>. Il pulsante e le interfacce DALI sono dotati di un isolamento elettrico di base. Qualora tali elementi vengano collegati a una tensione esterna, in particolare alla tensione di alimentazione, ciò determinerà la distruzione del dispositivo! Il funzionamento in presenza o dipendente dalla luce del giorno richiede il collegamento a un sensore OSRAM DALI (per una panoramica del sensore OSRAM DALI, contattare il rappresentante locale di vendita).

1) Unità di controllo DALI con interfaccia BLE; 2) Interfaccia DALI; 3) Lunghezza massima totale cavo DALI; 4) Interfaccia pulsante; 5) max. lunghezza totale del filo PB1: 50 m; PB2: 5m (vedere schema elettrico); 6) Interfaccia wireless integrata; 7) Portata tipica di connessione wireless; 8) Tipo di protezione; 9) Carico massimo collegato all'interfaccia DALI; 10) Numero totale massimo (= Somma) di sensori OSRAM DALI da connettore o accoppiamenti pulsante; 11) Diametro consentito per i cavi; 12) Interruttore con timer con accumulo di energia; 13) tampone di 72 ore in caso di interruzione di corrente (tempo di carica min. 24 ore di funzionamento con alimentazione); 14) Dimensioni alloggiamento; 15) Preparazione cavi raccomandata; 16) Punto t<sub>c</sub>; 17) Pulsante per reimpostare le impostazioni di fabbrica (premere >10s per reimpostare); 18) LED indicazione collegamento Bluetooth; 19) Suggerimento per il montaggio per una buona connessione radio; 20) Non posizionare cavi elettrici o di alimentazione LED entro o vicino all'area; 21) Distanza minima raccomandata dalle parti metalliche; 22) Posizionamento dell'antenna del trasmettitore radio integrato; 23) Schema di cablaggio; 24) Installare la resistenza 820 Ω / 5% / 1/4W solo all'interno dell'apparecchio; 25) Modifica della temperatura di colore; 26) Download APP per smartphone IOS e Android.

Con la presente, OSRAM GmbH dichiara che l'equipaggiamento radio di tipo DALI ECO BT RTC control è conforme alla direttiva 2014/53/EU. Il testo completo della dichiarazione di conformità europea è disponibile sul seguente indirizzo: [www.osram.com/lms-ce](http://www.osram.com/lms-ce).

Intervallo di frequenza: 2402 - 2480 MHz, uscita max. HF (EIRP) del prodotto: 4dBm.



## ⓔ DALI ECO BT RTC control

### INFORMACIÓN DE INSTALACIÓN Y SEGURIDAD

La unidad DALI ECO BT RTC control se ha diseñado exclusivamente para la integración de luminarias. Es posible realizar una instalación independiente (p. ej., una integración en el techo) mediante el ECO CI KIT (n.º de artículo 4008321392091). Tipos de cables recomendados para la instalación independiente: DALI + tensión de red: un cable NYM de 5 x 1,5 mm<sup>2</sup> o un cable H05VV de 5 x 1,5 mm<sup>2</sup>. Botón externo: un cable NYM de 3 x 1,5 mm<sup>2</sup> o un cable H05VV de 3 x 1,5 mm<sup>2</sup>. El pulsador y las interfaces DALI tienen aislamiento eléctrico básico. Si esta se conecta con una fuente de tensión externa, especialmente tensión de alimentación, el dispositivo se destruirá. El funcionamiento dependiente de la presencia o la luz natural requiere la conexión a un sensor DALI de OSRAM (para consultar un resumen sobre los sensores DALI de OSRAM, póngase en contacto con su representante de ventas local).

1) Unidad de control DALI con interfaz de Bluetooth de baja energía; 2) Interfaz DALI; 3) Longitud máxima total del cable DALI; 4) Interfaz del botón; 5) longitud máxima total del cable PB1: 50 m; PB2: 5 m (véase el diagrama del circuito); 6) Interfaz sin cables integrada; 7) Alcance habitual de conectividad sin cables; 8) Tipo de protección; 9) Carga máxima conectada a la interfaz DALI; 10) Cantidad máxima total (= suma) de acopladores de botones o sensores DALI de OSRAM que se pueden conectar; 11) Diámetro permitido del cable; 12) Interruptor de tiempo con almacenamiento de energía; 13) 7E1 aparato debe cargarse como mínimo 24 h para aguantar un corte del suministro eléctrico de 72 h.; 14) Dimensiones de la caja; 15) Preparación recomendada de los cables; 16) Punto t<sub>c</sub>; 17) Botón RESET (Restablecer) para restablecer a la configuración de fábrica (púselo durante más de 10 segundos para restablecer la configuración; 18) LED de indicación de conexión Bluetooth; 19) Consejo de instalación para una adecuada conexión por radio; 20) No coloque la tensión de red ni los cables de suministro LED dentro o cerca de esta área; 21) Distancia mínima recomendada con respecto a piezas metálicas; 22) Colocación de la antena de transmisión por radio integrada; 23) Diagrama del cableado; 24) Instalar una resistencia de 820 Ω/5 %/1/4 W solo en el interior de la luminaria; 25) Cambio de la temperatura del color; 26) Descarga de la aplicación para teléfonos inteligentes con iOS y Android.

Por la presente, OSRAM GmbH declara que el equipo de radio tipo DALI ECO BT RTC control cumple con la Directiva 2014/53/EU. Puede consultar el texto completo de la declaración de conformidad de la EU en la siguiente dirección de internet: [www.osram.com/lms-ce](http://www.osram.com/lms-ce).

Intervalo de frecuencia: entre 2.402 y 2.480 MHz; salida de alta frecuencia máxima (potencia isotropa radiada equivalente) del producto: 4 dBm.

## Ⓟ DALI ECO BT RTC control

### INFORMAÇÃO DE SEGURANÇA E DE MONTAGEM

A unidade DALI ECO BT RTC control é concebida exclusivamente para integração em luminárias. É possível uma instalação independente (ex. integração em tetos) através do KIT ECO CI (Art. Nr. 4008321392091); Tipos de cabo recomendados para a montagem independente: DALI + tensão de rede: 1x NYM 5x1,5mm<sup>2</sup> ou 1 x H05VV 5x1,5mm<sup>2</sup>. Botão de pressão externo: 1x NYM 3x1,5mm<sup>2</sup> ou 1 x H05VV 3x1,5mm<sup>2</sup>. O botão de pressão e as interfaces DALI têm isolamento elétrico básico. Se for ligado a uma tensão externa, especialmente tensão da rede, o dispositivo será destruído! O funcionamento dependente da presença ou da luz do dia requer uma ligação a um sensor OSRAM DALI (para obter uma visão geral do sensor OSRAM DALI, por favor contacte o representante de vendas local).

1) Unidade de controlo DALI com interface BLE; 2) Interface DALI; 3) Comprimento máximo total do fio DALI; 4) Interface do botão de pressão; 5) comprimento de fio total máx. PB1: 50 m; PB2: 5 m (ver diagrama de circuito); 6) Interface sem fios integrada; 7) Alcance da conectividade típica sem fios; 8) Tipo de proteção; 9) Carregamento máximo ligado à interface DALI; 10) Número total máximo (= Soma) dos Sensores OSRAM DALI conectáveis ou acopladores de botões de pressão; 11) Diâmetro dos cabos permitido; 12) Interruptor de tempo com armazenamento de energia; 13) 72 h de reserva em caso de interrupção de energia (tempo de carregamento mín. de 24 h); 14) Dimensões do alojamento; 15) Preparação da ligação recomendada; 16) Ponto t<sub>c</sub>; 17) Botão para Repor as configurações de fábrica (pressionar >10s para Repor); 18) Indicação LED para a ligação Bluetooth; 19) Sugestão de montagem para uma conectividade de rádio adequada; 20) Não coloque nenhuma tensão de rede ou fios de alimentação LED dentro ou perto desta área; 21) Distância mínima recomendada para peças metálicas; 22) Colocação da antena do transmissor de rádio integrado; 23) Diagrama de ligação; 24) Resistência de instalação 820 Ω / 5% / 1/4 W apenas no interior da luminária; 25) Alteração de temperatura de cor; 26) Download de aplicações para telefones inteligentes Android e IOS.

Pelo presente, OSRAM GmbH declara que o tipo de equipamento de rádio DALI ECO BT RTC control cumpre com a Diretiva 2014/53/UE. Pode consultar o completo texto da declaração de conformidade no seguinte site da internet: [www.osram.com/lms-ce](http://www.osram.com/lms-ce).

Alcance da frequência: 2402 - 2480 MHz, saída máx. de HF (EIRP) do produto: 4dBm.



## GR DALI ECO BT RTC control

### ΠΛΗΡΟΦΟΡΙΕΣ ΑΣΦΑΛΕΙΑΣ ΚΑΙ ΣΤΗΡΙΞΗΣ

Η μονάδα DALI ECO BT RTC control έχει σχεδιαστεί αποκλειστικά για ενσωμάτωση σε φωτιστικό. Μπορεί να γίνει μεμονωμένη εγκατάσταση (π.χ. στο ταβάνι) χρησιμοποιώντας το ECO CI KIT (Αρ. Εξαρτ. 4008321392091); Προτεινόμενοι τύποι καλωδίου για αυτόνομη εγκατάσταση: DALI + τάση δικτύου: 1x NYM 5x1.5mm<sup>2</sup> ή 1 x H05VV 5x1.5mm<sup>2</sup>. Εξωτερικό πλήκτρο πίεσης: 1x NYM 3x1.5mm<sup>2</sup> ή 1 x H05VV 3x1.5mm<sup>2</sup>. Το κουμπί και οι διεπαφές DALI διαθέτουν βασική ηλεκτρική μόνωση. Σε περίπτωση σύνδεσής τους με εξωτερική τάση και ειδικά τάση παροχής, η συσκευή θα καταστραφεί! Η λειτουργία στο φως της ημέρας χρειάζεται σύνδεση σε αισθητήρα OSRAM DALI (Για πληροφορίες σχετικά με τον αισθητήρα OSRAM DALI επικοινωνήστε με τον τοπικό σας αντιπρόσωπο).

1) Μονάδα ελέγχου DALI με διεπαφή BLE. 2) Διεπαφή DALI. 3) Μέγιστο συνολικό μήκος καλωδίου DALI. 4) Διεπαφή πλήκτρου πίεσης. 5) μέγ. συνολικό μήκος σύρματος PB1: 50M, PB2: 5 m (βλ. διάγραμμα κυκλώματος). 6) Ενσωματωμένη ασύρματη διεπαφή. 7) Τυπικό εύρος ασύρματης συνδεσιμότητας. 8) Τύπος προστασίας. 9) Μέγιστο φορτίο σύνδεσης στη διεπαφή DALI. 10) Μέγιστος συνολικός αριθμός (= Άθροισμα) συνδεδεμένων αισθητήρων OSRAM DALI ή συζευκτών πλήκτρων πίεσης. 11) Επιτρεπόμενη διάμετρος καλωδίου. 12) Χρονική αλλαγή με αποθήκευση ενέργειας. 13) λειτουργία 72 ωρών χωρίς τροφοδοσία ρεύματος (χρόνος φόρτισης τουλάχιστον 24 ώρες). 14) Διαστάσεις περιβλήματος. 15) Προτεινόμενη προετοιμασία καλωδίου. 16) Σημείο δοκιμής t<sub>c</sub>; 17) Πλήκτρο RESET για την επαναφορά στις εργοστασιακές ρυθμίσεις (πατήστε το για περισσότερο από 10 δευτ. για να εκτελέσετε επαναφορά); 18) Ενδεικτική λυχνία LED σύνδεσης Bluetooth. 19) Συμβουλή στήριξης για τη σωστή ραδιοφωνική σύνδεση. 20) Μην τοποθετείτε τάση δικτύου ή καλώδια τροφοδοσίας LED μέσα ή κοντά σε αυτή την περιοχή. 21) Προτεινόμενη ελάχιστη απόσταση από μεταλλικά αντικείμενα. 22) Τοποθέτηση ενσωματωμένης κεραίας ραδιοφωνικής μετάδοσης. 23) Διάγραμμα καλωδίωσης. 24) Αντίσταση εγκατάστασης 820 Ω / 5% / 1/4W μόνο στο εσωτερικό του φωτιστικού. 25) Αλλαγή θερμοκρασίας χρώματος. 26) Εφαρμογή για smartphone IOS και Android.

Δια του παρόντος, η OSRAM GmbH δηλώνει ότι ο ραδιοφωνικός εξοπλισμός τύπου DALI ECO BT RTC control είναι σύμφωνος με την οδηγία 2014/53/EE. Το πλήρες κείμενο της δήλωσης συμμόρφωσης EE είναι διαθέσιμο στην παρακάτω διαδικτυακή διεύθυνση: [www.osram.com/lms-ce](http://www.osram.com/lms-ce).

Εύρος συχνότητας: 2402 - 2480 MHz, μέγιστη έξοδος HF (EIRP) του προϊόντος: 4dBm.

## NL DALI ECO BT RTC control

### VEILIGHEIDS- EN MONTAGEINFORMATIE

De DALI ECO BT RTC control-eenheid is uitsluitend ontworpen voor integratie in armaturen. Onafhankelijke installatie (bijv. inbouw in het plafond) is mogelijk via de ECO CI KIT (Art.nr. 4008321392091); aanbevolen kabeltypes voor onafhankelijke montage: DALI + netspanning: 1x NYM 5x1.5mm<sup>2</sup> of 1 x H05VV 5x1.5mm<sup>2</sup>. Externe drukknop: 1x NYM 3x1.5mm<sup>2</sup> of 1 x H05VV 3x1.5mm<sup>2</sup>. De drukknop en DALI-interfaces hebben een elektrische basisisolatie. Als deze wordt aangesloten op een externe spanningsbron, met name voedingsspanning, wordt het apparaat vernietigd! Aanwezigheid of daglichtafhankelijke bediening vereist aansluiting op een OSRAM DALI-sensor (voor een overzicht van de OSRAM DALI-sensor kunt u contact opnemen met uw lokale handelsvertegenwoordiger).

1) DALI bedieningsunit met BLE-interface; 2) DALI-interface; 3) Maximale totale DALI-kabellengte; 4) Drukknopinterface; 5) max. totale draadlengte PB1: 50m; PB2: 5 m (zie schakeldiagram); 6) Geïntegreerde draadloze interface; 7) Typisch draadloos connectiviteitsbereik; 8) Soort bescherming; 9) Maximale belasting bij aansluiting op de DALI-interface; 10) Maximaal totaal aantal (= Sum) koppelbare OSRAM DALI-sensoren of drukknopkoppelingen; 11) Toegestane draaddiameter; 12) Tijdschakelaar met energieopslag; 13) 72 uur buffer in geval van stroomuitval (laadtijd min. 24 uur stroomvoorziening); 14) Behuizingsafmetingen; 15) Aanbevolen preparatie van de bedrading; 16) t<sub>c</sub>-punt; 17) RESET-knop voor terugzetten naar fabrieksinstellingen (druk >10s voor Reset); 18) Indicatie via LED voor Bluetooth-verbinding; 19) Montagesuggestie voor de juiste radioverbinding; 20) Plaats geen netspanning of LED-spanningsaanvoerkabels binnen of nabij dit gebied; 21) Aanbevolen minimale afstand tot metalen onderdelen; 22) Plaatsing van geïntegreerde radiozenderantenne; 23) bedradingsdiagram; 24) Installeer de weerstand 820 Ω / 5% / 1/4W alleen binnen in de armatuur; 25) Verander de kleurtemperatuur; 26) APP downloaden voor iOS en Android smartphones.

OSRAM GmbH verklaart hierbij dat de radioapparatuur DALI ECO BT RTC control voldoet aan Richtlijn 2014/53/EU. De volledige tekst van de EU-conformiteitsverklaring is beschikbaar op het volgende internetadres: [www.osram.com/lms-ce](http://www.osram.com/lms-ce).

Frequentiebereik: 2402 - 2480 MHz, max. HF-uitgang (EIRP) van het product: 4dBm.



## Ⓢ DALI ECO BT RTC control

### SÄKERHETS- OCH MONTERINGSINFORMATION

Enheten DALI ECO BT RTC control är exklusivt designad för armaturintegration. En fristående installation (t.ex. inbyggnad i taket) är möjlig med hjälp av ECO CI KIT (Art. Nr. 4008321392091); Rekommenderade kabeltyper för fristående montering: DALI + nätspänning: 1x NYM 5x1.5mm<sup>2</sup> eller 1 x H05VV 5x1.5mm<sup>2</sup>. Extern tryckknapp: 1x NYM 3x1.5mm<sup>2</sup> or 1 x H05VV 3x1.5mm<sup>2</sup>. Knapp och DALI-gränssnitt har grundläggande elektrisk isolering. Om du ansluter till extern spänning, i synnerhet strömspänning, kommer enheten att förstöras! För närvaro- eller dagsljusberoende drift krävs anslutning till en OSRAM DALI-sensor (för en översikt av OSRAM DALI-sensorer ombeds du kontakta din lokala försäljningsrepresentant).

1) DALI kontrollenhet med BLE:s gränssnitt, 2) DALI:s gränssnitt, 3) Maximal total DALI kabellängd, 4) Tryckknapps gränssnitt, 5) Maximal total kabellängd PB1: 50 m. PB2: 5 m (se kretsdiagram), 6) Integrerat trådlöst gränssnitt, 7) Typisk räckvidd för trådlös anslutning, 8) Typ av skydd, 9) Maximal belastning ansluten till DALI:s gränssnitt, 10) Maximalt totalt antal (= summa) anslutningsbara OSRAM DALI-sensorer eller kopplingar till tryckknappar, 11) Tillåten diameter på trådändar, 12) Tidströmställare med energilagring, 13) 72-timmars buffert i händelse av strömavbrott (laddningstid min. 24 timmar, strömförsörjningsdrift), 14) Höljets mått, 15) Rekommenderad kabelförberedelse, 16) t<sub>c</sub>-punkt, 17) Knapp för ÅTERSTÄLLNING till fabriksinställningar (tryck >10s för Återställning), 18) LED-indikation för Bluetooth-anslutning, 19) Monteringsstips för korrekt radioanslutning, 20) Placera ingen nätspänning eller LED-kablar i eller i närheten av det här området, 21) Rekommenderat minimiavstånd till metalldelar, 22) Placering av inbyggd radioöverföringsantenn, 23) Kopplingschema, 24) Installationsmotstånd endast 820 Ω/5 %/1/4 W inuti armaturen, 25) Ändra färgtemperatur, 26) APP nedladdning för IOS och Android smarttelefoner.

OSRAM GmbH intygar härmed att radioutrustningen av typen DALI ECO BT RTC control överensstämmer med direktiv 2014/53/EU. Den fullständiga texten i EU-försäkran om överensstämmelse finns på följande internetadress: [www.osram.com/lms-ce](http://www.osram.com/lms-ce).

Frekvensräckvidd: 2402 - 2480 MHz, max. HF uteffekt (EIRP) på produkten: 4dBm.

## Ⓛ DALI ECO BT RTC control

### TURVALLISUUS- JA ASENNUSOHJEET

DALI ECO BT RTC control -yksikkö on tarkoitettu ainoastaan valaisimien integrointia varten. Itsenäinen asennus (esim. integrointi kattoon) on mahdollista käyttämällä ECO CI KIT -sarjaa (tuotenumero 4008321392091); Suositeltavat kaapelityypit itsenäistä asennusta varten: DALI + verkkojännite: 1x NYM 5x1,5 mm<sup>2</sup> tai 1 x H05VV 5x1,5 mm<sup>2</sup>. Ulkoinen painonappi 1x NYM 3x1,5 mm<sup>2</sup> tai 1 x H05VV 3x1,5 mm<sup>2</sup>. Painikkeella ja DALI-liitäntöillä on perustason sähköeristys. Jos se kytketään ulkoiseen jännitteeseen, erityisesti syöttöjännitteeseen, laite rikkoutuu! Läsnaolon tai päivänvalon mukainen toiminta vaatii OSRAM DALI -anturin kytkemistä (saat yleiskuvauksen OSRAM DALI -anturista ottamalla yhteyden paikalliseen myyntiedustajaasi).

1) DALI-ohjausyksikkö BLE-liittimellä; 2) DALI-liitin; 3) DALI-johdon kokonaispituus enintään; 4) Painonapin liitin; 5) johdon kokonaispituus enintään PB1: 50 m; PB2: 5 m (katso piirikaavio); 6) Integroitu langaton yhteys; 7) Langattoman yhteyden tyyppillinen maksimietäisyys; 8) Suojaustyyppi ; 9) DALI-liittimen suurin sallittu kuorma; 10) Kytettävien OSRAM DALI -anturien ja painonappisovittimien suurin sallittu yhteismäärä (= summa); 11) Johtimien sallittu halkaisija; 12) Aikakytkin ja energian varastointi; 13) 72 tunnin puskuriaika sähkökatkoksen sattuessa (latausaika vähint. 24 tuntia virtalähdekäytöllä); 14) Kotelon mitat; 15) Johtimen suositeltu valmistelutapa; 16) t<sub>c</sub>-piste; 17) Painike RESET (nollaus) tehtaan oletusasetuksiin palautusta varten (nollaa painamalla > 10 sekuntia); 18) Bluetooth-yhteyden LED-merkkivalo; 19) Asennusohje hyvää radioyhteyttä varten; 20) Älä sijoita verkkojännitettä tai LED-valojen syöttöjohtoja tälle alueelle tai sen lähelle; 21) Suositeltu minimietäisyys metallisiin kappaleisiin; 22) Integroidun radiolähtetimen antennin sijainti; 23) Johdotuskaavio; 24) Asennusvastus 820 Ω / 5 % / 1/4 W vain valaisimen sisällä; 25) Väriämpötilan muuttaminen; 26) Lataa sovellus IOS- ja Android-älypuhelimille.

OSRAM GmbH vakuuttaa, että radiolaitetyyppi DALI ECO BT RTC control on direktiivin 2014/53/EU mukainen. EU-vaatimusten mukaisuusvakuutuksen koko teksti on saatavissa verkko-osoitteesta [www.osram.com/lms-ce](http://www.osram.com/lms-ce).

Taajuusalue: 2402 – 2480 MHz, tuotteen maksimi HF-teho (EIRP): 4dBm.



## (N) DALI ECO BT RTC control

### SIKKERHETS- OG MONTERINGSINFORMASJON

DALI ECO BT RTC control-enheten er utelukkende konstruert for armaturintegrasjon. En uavhengig installasjon (f.eks. integrering i tak) er mulig ved hjelp av ECO CI KIT (art.nr 4008321392091); anbefalte kabeltyper for separat montering: DALI + netspenning: 1x NYM 5x1.5 mm<sup>2</sup> eller 1 x H05VV 5x1.5 mm<sup>2</sup>. Ekstern trykknapp: 1x NYM 3x1.5 mm<sup>2</sup> eller 1 x H05VV 3x1.5 mm<sup>2</sup>. Trykknappen og DALI-grensesnittene har enkel elektrisk isolasjon. Hvis dette er koblet til med en ekstern spenning, spesielt en strømforsyning, så vil enheten bli ødelagt! Nærvær- eller dagslysavhengig drift krever tilkobling til en OSRAM DALI-sensor (for en oversikt over OSRAM DALI-sensor, vennligst kontakt din lokale salgsrepresentant).

1) DALI-betjeningsenhet med BLE-grensesnitt; 2) DALI-grensesnitt; 3) Maksimal total DALI- ledningslengde; 4) Trykknapp-grensesnitt; 5) maks. total kabellengde PB1: 50 m; PB2: 5 m (se kretsdiagram); 6) Integrert trådløst grensesnitt; 7) Typisk trådløst tilkoblingsrekkevidde; 8) Type beskyttelse; 9) Maksimal belastning koblet til DALI-grensesnittet; 10) Maksimalt tott antall (= sum) tilkoblede OSRAM DALI- sensorer eller trykknappkoblere; 11) Tillatt ledningsdiameter; 12) Tidsbryter med energilagring; 13) 72-timers buffer i tilfelle strømbrudd (ladetid min. 24-timers drift med strømforsyning); 14) Kabinettets dimensjoner; 15) Anbefalt klargjøring av ledning; 16) t<sub>C</sub>-punkt; 17) Knapp for NULLSTILLING til fabrikkinnstillinger (trykk > 10 sek. for å tilbakestille); 18) Indikatorlampe for Bluetooth-tilkobling; 19) Monteringsanvisning for riktig radioforbindelse; 20) Ikke plasser noen nettspenning eller ledningstilførselsledninger innenfor eller nær dette området; 21) Anbefalt minimumsavstand til metaldeler; 22) Plassering av integrert radiosenderantenne; 23) Ledningsdiagram; 24) Monter motstand 820 Ω / 5 % / 1/4 W bare inne i lysarmaturen; 25) Endre fargetemperatur; 26) APP-nedlasting for IOS og Android-smarttelefoner

OSRAM GmbH erklærer herved at radioutstyret DALI ECO BT RTC control er i samsvar med direktiv 2014/53/EU. Hele teksten for EU-erklæringen om samsvar er tilgjengelig på følgende Internett-adresse: [www.osram.com/lms-ce](http://www.osram.com/lms-ce).

Frekvensområde: 2402 - 2480 MHz, maks. HF-utgang (EIRP) av produktet: 4dBm.

## (DK) DALI ECO BT RTC control

### OPLYSNINGER OM SIKKERHED OG MONTERING

DALI ECO BT RTC control enheden er udelukkende designet til integration af belysningsanordninger. En uafhængig installation (f.eks. indbygget i loftet) er mulig ved hjælp af ECO CI KIT (Art. Nr. 4008321392091); Anbefalede kabeltyper til uafhængig montering: DALI + Netsspænding: 1 x NYM 5 x 1,5 mm<sup>2</sup> eller 1 x H05VV 5 x 1,5 mm<sup>2</sup>. Ekstern trykknapp: 1x NYM 3x1,5 mm<sup>2</sup> eller 1 x H05VV 3x1,5 mm<sup>2</sup>. Trykknappen og DALI-brugergrenseflader har grundlæggende elektrisk isolering. Hvis dette forbindes med en ekstern spænding, især forsynings-spænding, vil enheden blive ødelagt! Tilstedeværelses- eller dagslysfafhængig drift kræver tilslutning til en OSRAM DALI sensor (for en oversigt over OSRAM DALI-sensorer bedes du kontakte din lokale salgsrepræsentant).

1) DALI-kontrolenhed med BLE-grænseflade; 2) DALI-grænseflade; 3) Maksimal samlet DALI kabellængde; 4) Trykknapp-grænseflade; 5) maks. total ledningslængde PB1: 50 m; PB2: 5 m (se ledningsdiagrammet); 6) Integreret trådløs-grænseflade; 7) Rækkevidde for typiske trådløse tilslutningsmuligheder; 8) Type af beskyttelse; 9) Maksimal belastning forbundet til DALI-grænseflade; 10) Maksimalt samlet antal (= Sum) tilgængelige OSRAM DALI-sensorer eller trykknapp tilkoblinger; 11) Tilladt diameter strømførende kabler; 12) Tidsstyret afbryder med energilagring; 13) 72-timers buffer i tilfælde af strøm-afbrydelse (opladningstid min. 24 timer strømforsyningsdrift); 14) Kabinet dimensioner; 15) Anbefalet kabelforbereelse; 16) t<sub>C</sub>-punkt; 17) Knap til nulstilling til tidligere fabriksindstillinger (tryk på > 10 sek. for nulstilling); 18) Indikator-LED til Bluetooth-forbindelse; 19) Monteringsstip til korrekt radioforbindelse; 20) Placer ikke nogen spænding eller LED-forsyningskabel inden for eller nær ved dette område; 21) Anbefalet minimumsafstand til metaldeler; 22) Placering af integreret radiosenderantenne; 23) Ledningsføringsdiagram; 24) Monter kun modstand 820 Ω/5 %/1/4 W i armaturet; 25) Skift farvetemperatur; 26) APP download til IOS og Android smartphones.

Hermed erklærer OSRAM GmbH, at DALI ECO BT RTC control-radioudstyr overholder direktiv 2014/53/EU. EU-overensstemmelseserklæringens fulde tekst er tilgængelig på følgende internetadresse: [www.osram.com/lms-ce](http://www.osram.com/lms-ce).

Frekvensområde: 2402 - 2480 MHz, maks. HF output (EIRP) af produktet: 4dBm.





## DALI ECO BT RTC control

### INFORMACE O BEZPEČNOSTI A MONTÁŽI

Jednotka DALI ECO BT RTC control je zkonstruována výhradně pro montáž do osvětlovacího tělesa. Nezávislá montáž (například integrace do podhledu) je možná pomocí sady ECO CI KIT (Výr. č. 4008321392091); Doporučené typy kabelů pro nezávislou montáž: DALI + přívod napájení: 1 × NYM 5 × 1,5 mm<sup>2</sup> nebo 1 × H05VV 5 × 1,5 mm<sup>2</sup>. Externí tlačítko: 1 × NYM 3 × 1,5 mm<sup>2</sup> nebo 1 × H05VV 3 × 1,5 mm<sup>2</sup>. Tlačítkový spínač a rozhraní DALI mají základní elektrickou izolaci. Pokud toto zařízení připojíte k externímu napětí, zejména k síťovému napětí, zařízení se zničí! Provoz závisející na přítomnosti osob nebo intenzitě denního světla vyžaduje připojení k senzoru DALI (s nabízenými senzory OSRAM DALI vás seznámí váš místní obchodní zástupce).

1) Řídicí jednotka DALI s rozhraním BLE; 2) Rozhraní DALI; 3) Maximální celková délka vodiče používaného pro jednotku DALI; 4) Tlačítkové rozhraní; 5) maximální celková délka kabelu PB1: 50 m; PB2: 5 m (viz zapojení obvodu); 6) Integrované bezdrátové rozhraní; 7) Typický dosah bezdrátového připojení; 8) Typ ochrany; 9) Maximální zátěž, která může být připojena k rozhraní DALI; 10) Maximální celkový počet (= součet) připojitelných senzorů OSRAM DALI nebo tlačítkových rozhraní; 11) Povolovaný průměr vodičů; 12) Časový prepínač se zásobou energie; 13) záloha na 72 h pro případ výpadku proudu (čas nabíjení minimálně 24 h při zapnutém napájení); 14) Rozměry krytu; 15) Doporučená příprava vodičů; 16) bod měření teploty t<sub>c</sub>; 17) Tlačítko RESET pro tovární nastavení (pro resetování stisknout na déle než 10 sekund); 18) Signalizační LED pro připojení Bluetooth; 19) Montážní tip pro zajištění správné bezdrátové komunikace; 20) Do tohoto prostoru či do jeho blízkosti neumísťujte žádné síťové napájecí vodiče nebo vodiče pro napájení LED; 21) Doporučená minimální vzdálenost od kovových prvků; 22) Umístění integrované antény rádiového vysílače; 23) Schéma zapojení; 24) Instalujte odpor 820 Ω / 5 % / 1/4 W pouze uvnitř svítidla; 25) Změna teploty barev; 26) Stažení aplikace pro smartphony s operačním systémem IOS a Android.

Společnost OSRAM GmbH tímto prohlašuje, že rádiové součásti typu DALI ECO BT RTC control jsou v souladu s evropskou směrnicí 2014/53/EU. Plné znění prohlášení EU o shodě je k dispozici na následující internetové adrese: [www.osram.com/lms-ce](http://www.osram.com/lms-ce).

Frekvenční rozsah: 2 402–2 480 MHz, max. VF výkon (EIRP) výrobku: 4 dBm.

## DALI ECO BT RTC control

### УКАЗАНИЯ ПО ТЕХНИКЕ БЕЗОПАСНОСТИ И ПРОВЕДЕНИЮ МОНТАЖА

Устройство DALI ECO BT RTC control создано специально для встраивания осветительных приборов в различные поверхности. С помощью ECO CI KIT (арт. № 4008321392091) можно выполнить независимую установку (например, встроить устройство в потолок). Рекомендуемые типы кабелей для независимой установки: DALI + напряжение сети: 1 × NYM 5 × 1,5 мм<sup>2</sup> или 1 × H05VV 5 × 1,5 мм<sup>2</sup>. Кнопочный переключатель наружного типа: 1 × NYM 3 × 1,5 мм<sup>2</sup> или 1 × H05VV 3 × 1,5 мм<sup>2</sup>. Кнопочный выключатель и интерфейсы DALI имеют базовую электрическую изоляцию. Если интерфейс будет подключен к внешнему напряжению, в частности, к напряжению сети, блок будет безвозвратно поврежден! Для выполнения функций управления световым потоком в зависимости от уровня внешней освещенности или присутствия людей в освещаемой зоне, необходимо подключить датчик OSRAM DALI (чтобы получить дополнительную информацию об этом изделии, свяжитесь с местным торговым представителем).

1) Управляющее устройство DALI с интерфейсом BLE (Bluetooth с низким энергопотреблением); 2) DALI-интерфейс; 3) Максимальная общая длина проводов для DALI-интерфейса; 4) Интерфейс с кнопочным переключателем; 5) макс. общая длина проводки PB1: 50 м, PB2: 5 м (см. схему проводки); 6) Встроенный беспроводный интерфейс; 7) Стандартный диапазон беспроводного подключения; 8) Степень защиты; 9) Максимальная нагрузка, подключаемая к DALI-интерфейсу; 10) Максимальное полное количество (= Sum) подключаемых датчиков OSRAM DALI или кнопочных разветвителей; 11) Допустимый диаметр сечения проводов; 12) Таймер с накопителем энергии; 13) 72-часовой буфер на случай отключения электроэнергии (время зарядки от источника питания — мин. 24 часа); 14) Размер корпуса; 15) Рекомендуемая подготовка проводов; 16) датчик контроля теплового режима; 17) Кнопка RESET (СБРОС) для возврата к заводским настройкам (если удерживать ее более 10 с); 18) Индикаторный светодиод для соединения Bluetooth; 19) Советы по проведению монтажа, которые помогут установить качественную радиосвязь; 20) Не прокладывайте внутри или рядом с этой областью силовые кабели или провода, используемые для подачи питания на светодиоды; 21) Рекомендуемое минимальное расстояние до металлических изделий; 22) Расположение встроенной антенны радиопередатчика; 23) Схема электрических соединений; 24) Установите сопротивление 820 Ом / 5 % / 1/4 Вт только внутри светильника; 25) Изменение цветовой температуры; 26) Загрузка приложений для смартфонов с системами IOS и Android.

Настоящим OSRAM GmbH заявляет, что тип радиооборудования DALI ECO BT RTC control соответствует Директиве 2014/53/ЕС. Полный текст декларации соответствия ЕС доступен по следующему интернет-адресу: [www.osram.com/lms-ce](http://www.osram.com/lms-ce).

Диапазон частот: 2402–2480 МГц, максимальный высокочастотный выход (EIRP) продукта: 4 дБм.



## Ⓚ DALI ECO BT RTC control

### ҚАУІПСІЗДІК ЖӘНЕ ОРНАТУ ТУРАЛЫ АҚПАРАТ

DALI ECO BT RTC control құрылғысы тек шамдалмен біріктірілуге арналған. Жеке орнатуды (мысалы, төбеге бекіту) ECO CI KIT (тауар №. 4008321392091) арқылы орындауға болады; Жеке орнатуға арналған кабель түрлері: DALI + қуат көзінің көрнеуі: 1x NYM 5x1,5mm<sup>2</sup> немесе 1 x H05VV 5x1,5mm<sup>2</sup>. Сыртқы батырма: 1x NYM 3x1,5mm<sup>2</sup> немесе 1 x H05VV 3x1,5mm<sup>2</sup>. Батырма мен DALI интерфейстерінде негізгі электр оқшаулауы бар. Егер ол сыртқы көрнеуге, әсіресе қуат көзінің көрнеуіне жалғанған болса, құрылғы бұзылады! Орнатушының араласуына немесе күндізгі жарыққа тәуелді жұмыс OSRAM DALI сенсорын жалғауды қажет етеді (OSRAM DALI сенсорына жалпы шолу құжатын алу үшін жергілікті сату орнының өкілімен хабарласыңыз).

1) BLE интерфейсі бар DALI басқару блогы; 2) DALI интерфейсі; 3) DALI сымының максималды жалпы ұзындығы; 4) Қатты батырма интерфейсі; 5) PB1 сымының максималды жалпы ұзындығы: 50 м; PB2: 5 м (тізбек схемасын қараңыз); 6) Біріктірілген сымсыз желі интерфейсі; 7) Сымсыз желінің әдеттегі ауқымы; 8) Қорғаныс түр; 9) DALI интерфейсіне жалғанған ең көп жүктеме; 10) Жалғауға болатын OSRAM DALI сенсорларының немесе қатты батырма жұптастырғыштарының жалпы саны (= сома); 11) Рұқсат етілген сым тармақтарының диаметрі; 12) Қуат жинақтауышы бар таймермен істейтін ауыстырып-қосқыш; 13) электр қуаты өшірілген кезде, 72 сағаттық аралық (қуат көзінен жұмыс істегенде минималды 24 сағат зарядталады); 14) Корпус өлшемдері; 15) Сымды дұрыс дайындау жолы; 16) ТБ нүктесі; 17) Зауыттық параметрлерге ҚАЙТА ОРНАТУ батырмасы (қайта орнату үшін >10 сек. басыңыз); 18) Bluetooth байланысына арналған көрсеткіш ЖШД; 19) Радио байланыс дұрыс болатындай етіп орнату туралы кеңес; 20) Бұл аймаққа не оған жақын жерге ешбір қуат көрнеуі бар сымды немесе ЖШД қуат сымдарын қоймаңыз; 21) Металл заттарға дейінгі ұсынылған минималдық қашықтық; 22) Біріктірілген радио таратқыш антеннаны орналастыру; 23) Сымдарды жалғау сызбасы; 24) 820 Ом / 5% / 1/4 Вт кедергі мәнін тек шамның ішіне орнатыңыз; 25) Түс температурасын өзгерту; 26) IOS және Android смартфондарына арналған қолданбаны жүктеп алу.

Осы құжат арқылы OSRAM GmbH компаниясы DALI ECO BT RTC control негізгі модулі атты радиожабдық түрінің 2014/53/ЕО директивасындағы талаптарға сәйкес келетінін хабарлайды. ЕО талаптарына сәйкестік жөніндегі декларацияның толық мәтінін мына мекенжайдан таба аласыз: [www.osram.com/lms-ce](http://www.osram.com/lms-ce).

Жиілік ауқымы: 2402 - 2480 МГц, макс. Өнімнің жоғарғы жиілік шығысы (EIRP): 4 дБм.

## Ⓜ DALI ECO BT RTC control

### BIZTONSÁGI ÉS RÖGZÍTÉSI INFORMÁCIÓK

A DALI ECO BT RTC control egység kizárólag lámpatestbe történő beépítésre készült. Önálló felszerelése (pl. mennyezetre süllyesztés) az ECO CI KIT (cikkszám: 4008321392091) segítségével lehetséges. Javasolt kábeltípusok az önálló felszereléshez: DALI + hálózati feszültség: 1x NYM 5x1,5mm<sup>2</sup> vagy 1 x H05VV 5x1,5mm<sup>2</sup>. Külső nyomógomb: 1x NYM 3x1,5mm<sup>2</sup> vagy 1 x H05VV 3x1,5mm<sup>2</sup>. A nyomógomb és a DALI-interfészek alapvető elektromos szigeteléssel rendelkeznek. Ha külső feszültségforráshoz csatlakozik – főleg bemeneti feszültség esetén – az eszköz tönkremegy! A jelenlét- vagy fényerő-függő üzemeltetéshez OSRAM DALI érzékelőt kell csatlakoztatni (az OSRAM DALI érzékelővel kapcsolatos információkért forduljon a helyi értékesítőhöz).

1) DALI vezérlőegység BLE interfésszel; 2) DALI interfész; 3) Teljes DALI vezeték hosszúság maximuma; 4) Nyomógomb interfész; 5) max. teljes vezeték hossz PB1 esetén: 50 m; PB2 esetén: 5 m (lásd az áramköri ábrát); 6) Integrált vezeték nélküli interfész; 7) Vezeték nélküli kapcsolat jellemző hatótávolsága; 8) Védelem típusa; 9) A DALI interfészhez csatlakoztatott maximális terhelés; 10) Összes csatlakoztatható OSRAM DALI érzékelő vagy nyomógomb csatló maximális száma; 11) Megengedett vezeték átmérő; 12) Energiatárolós időkapcsoló; 13) 72 órás puffer áramkimaradás esetére (töltési idő: legalább 24 órás folyamatos tápellátás); 14) Burkolat méretei; 15) Javasolt vezeték előkészítés; 16) hővédelmi egység; 17) RESET gomb a gyári alapbeállítások visszaállítására (tartsa nyomva >10mp-ig a visszaállításhoz); 18) Jelző LED Bluetooth kapcsolathoz; 19) Rögzítési tipp a megfelelő rádiókapcsolat érdekében; 20) Ne helyezzen el hálózati áramellátást vagy LED áramellátást biztosító kábeleket a közelben; 21) Javasolt minimális távolság fém alkatrészekről; 22) Integrált rádió transzmitter antenna elhelyezése; 23) Bekötési ábra; 24) A 820 Ω / 5% / 1/4 W ellenállást csak a világítótesten belülré szerelje; 25) Színhőmérséklet módosítása; 26) Alkalmazás letöltése IOS és Android okostelefonokra.

Az OSRAM GmbH kijelenti, hogy az DALI ECO BT RTC control típusú rádióberendezés megfelel a 2014/53/EU irányelv követelményeinek. Az európai uniós megfelelőségi nyilatkozat teljes szövege a következő webhelyen tekinthető meg: [www.osram.com/lms-ce](http://www.osram.com/lms-ce).

Frekvencia tartomány: 2402 - 2480 MHz, a termék max. HF kimenete (EIRP): 4dBm.



## PL DALI ECO BT RTC control

### INFORMACJE O BEZPIECZEŃSTWIE I MONTAŻU

Układ DALI ECO BT RTC control jest przeznaczony wyłącznie do integracji z oprawami. Możliwa jest niezależna instalacja (np. integracja z sufitem) za pośrednictwem zestawu ECO CI KIT (nr produktu 4008321392091); zalecane rodzaje kabli do montażu niezależnego: DALI + napięcie sieciowe: 1x NYM 5x1,5 mm<sup>2</sup> lub 1 x H05VV 5x1,5 mm<sup>2</sup>. Zewnętrzny przycisk: 1x NYM 3x1,5 mm<sup>2</sup> lub 1 x H05VV 3x1,5 mm<sup>2</sup>. Przycisk oraz interfejsy DALI mają podstawową izolację elektryczną. Jeśli zostaną połączone z napięciem zewnętrznym, w szczególności z napięciem zasilania, urządzenie ulegnie zniszczeniu! Obsługa zależna od obecności lub światła dziennego wymaga podłączenia do czujnika OSRAM DALI (ogólne informacje o czujniku OSRAM DALI można uzyskać od lokalnego przedstawiciela handlowego).

1) Moduł sterowania DALI z interfejsem BLE; 2) Interfejs DALI; 3) Maksymalna łączna długość przewodu DALI; 4) Interfejs przycisku; 5) maks. łączna długość przewodu PB1: 50 m; PB2: 5 m (patrz schemat obwodu); 6) Zintegrowany interfejs bezprzewodowy; 7) Typowy zasięg komunikacji bezprzewodowej; 8) Rodzaj ochrony; 9) Maksymalne obciążenie podłączone do interfejsu DALI; 10) Maksymalna łączna liczba (= suma) podłączanych czujników OSRAM DALI lub złączy z przyciskiem; 11) Dopuszczalna średnica żył przewodów; 12) Włącznik czasowy z przechowywaniem energii; 13) 72-godzinny bufor na wypadek zaniku zasilania (czas ładowania – minimum 24 godziny działania z zasilaniem); 14) Wymiary obudowy; 15) Zalecane przygotowanie przewodu; 16) punkt pomiaru temperatury T<sub>C</sub>; 17) Przycisk do przywracania ustawień fabrycznych (przytrzymać > 10 sek., aby zresetować); 18) Wskazanie LED dotyczące połączenia Bluetooth; 19) Zalecenie montażowe poprawiające łączność radiową; 20) Nie umieszczać przewodów napięcia sieciowego lub przewodów zasilania LED w tym obszarze ani w pobliżu niego; 21) Zalecana minimalna odległość do części metalowych; 22) Umieszczenie wbudowanej anteny nadajnika radiowego; 23) Schemat okablowania; 24) Rezystancja instalacji 820 Ω / 5% / 1/4 W tylko wewnątrz oprawy oświetleniowej; 25) Zmiana temperatury barwowej; 26) Pobieranie aplikacji na smartfony z systemem iOS i Android.

Niniejszym firma OSRAM GmbH oświadcza, że urządzenie radiowe typu DALI ECO BT RTC control spełnia wymagania dyrektywy 2014/53/UE. Pełny tekst deklaracji zgodności UE jest dostępny na stronie internetowej pod adresem: [www.osram.com/lms-ce](http://www.osram.com/lms-ce).

Zakres częstotliwości: 2402–2480 MHz, maks. moc HF (EIRP) produktu: 4 dBm.

## SK DALI ECO BT RTC control

### INFORMÁCIE O BEZPEČNOSTI A MONTÁŽI

Jednotka DALI ECO BT RTC control je navrhnutá výhradne na začlenenie do svetidla. Nezávislá inštalácia (napr. na strop) je možná pomocou súpravy ECO CI KIT (výr. č. 4008321392091); Odporúčané typy káblov pre nezávislú montáž: DALI + sieťové napätie: 1x NYM 5x1,5 mm<sup>2</sup> alebo 1x H05VV 5x1,5 mm<sup>2</sup>. Externé tlačidlo: 1x NYM 3x1,5 mm<sup>2</sup> alebo 1x H05VV 3x1,5 mm<sup>2</sup>. Tlačidlo a rozhrania zariadenia DALI majú rovnakú elektrickú izoláciu. Ak sa spojí s externým napätím, najmä napájacím napätím, zariadenie sa zničí! Prevádzka závislá od pohybu alebo denného svetla vyžaduje pripojenie na senzor OSRAM DALI (v prípade záujmu o prehľad senzora OSRAM DALI kontaktujte vášho miestneho obchodného zástupcu).

1) Riadiaca jednotka DALI s rozhraním BLE; 2) Rozhranie DALI; 3) Maximálna celková dĺžka kábla DALI; 4) Rozhranie tlačidla; 5) maximálna celková dĺžka kábla PB1: 50 m; PB2: 5 m (pozrite si schému zapojenia okruhu); 6) Integrované bezdrôtové rozhranie; 7) Bežný bezdrôtový rozsah pripojiteľnosti; 8) Typ ochrany; 9) Maximálne zaťaženie pripojené k rozhraniu DALI; 10) Maximálny celkový počet (= suma) pripojiteľných senzorov OSRAM DALI alebo meničov tlačidiel; 11) Prípustný priemer vodičov; 12) Časový spínač so záložným energetickým zdrojom; 13) 72 hodín záložného napájania v prípade výpadku prúdu (čas nabíjania minimálne 24 hodín po pripojení k napájaciemu zdroju); 14) Rozmery puzdra; 15) Odporúčaná príprava kábla; 16) bod merania teploty T<sub>C</sub>; 17) Tlačidlo RESET pre nastavenia z výroby (pre resetovanie stlač > 10 s); 18) LED kontrolka pre pripojenie Bluetooth; 19) Informácie pre inštaláciu správnej rádio konektivity; 20) Do tohto priestoru alebo blízko neho neumiestňujte žiadne káble sieťového napätia alebo napájania LED; 21) Odporúčaná minimálna vzdialenosť od kovových častí; 22) Umiestnenie integrovanej antény na prenos rádiosignálu; 23) Schéma zapojenia; 24) Odpor inštalácie 820 Ω/5 %/1/4 W len vo vnútri osvetlenia; 25) Zmena farebnej teploty; 26) Stiahnutie aplikácie pre smartfóny s operačným systémom IOS a Android.

Spoločnosť OSRAM GmbH týmto vyhlasuje, že základné rádiové zariadenie typu DALI ECO BT RTC control je v súlade s ustanoveniami smernice 2014/53/EÚ. Plné znenie vyhlásenia o zhode EÚ nájdete na nasledujúcej internetovej adrese: [www.osram.com/lms-ce](http://www.osram.com/lms-ce).

Rozsah frekvencie: 2 402 – 2 480 MHz, max. HF výkon (EIRP) výrobku: 4 dBm.



## Ⓛ DALI ECO BT RTC control

### INFORMACIJE O VARNOSTI IN MONTAŽI

Enota DALI ECO BT RTC control je narejena ekskluzivno za vgradnjo v svetilko. Samostojna instalacija (npr. vgradnja v strop) je možna s pomočjo ECO CI KIT (št. art. 4008321392091); Priporočene vrste kablov za samostojno montažo: DALI + omrežna napetost: 1x NYM 5 x 1,5 mm<sup>2</sup> ali 1 x H05VV 5 x 1,5 mm<sup>2</sup>. Zunanja tipka: 1x NYM 3 x 1,5 mm<sup>2</sup> ali 1 x H05VV 3 x 1,5 mm<sup>2</sup>. Pritisni gumb in vmesniki DALI imajo osnovno električno izolacijo. Če napravo povežemo na zunanjo napetost, zlasti omrežno napetost, lahko pride do uničenja enote! Če je delovanje odvisno od dnevne svetlobe, je treba priključiti senzor OSRAM DALI (za podrobnosti senzorja OSRAM DALI se obrnite na lokalnega prodajnega zastopnika).

1) Krmilna enota DALI z vmesnikom BLE; 2) Vmesnik DALI; 3) Maks. skupna dolžina žice DALI; 4) Vmesnik tipke; 5) Najv. skupna dolžina žice PB1: 50 m; PB2: 5 m (oglejte si shemo vezja); 6) Integrirani brezžični vmesnik; 7) Tipični razpon brezžične povezljivosti; 8) Vrsta zaščite; 9) Maks. obremenitev, priključena na vmesnik DALI; 10) Maksimalno skupno število (= vsota) povezljivih senzorjev OSRAM DALI ali spojk tipk; 11) Dovoljeni premer žičnih vodnikov; 12) Časovno stikalo s shranjevanjem energije; 13) 72-urno delovanje brez napajanja v primeru izpada energije (čas polnjenja vsaj 24 h); 14) Mere ohišja; 15) Priporočljiva priprava žice; 16) senzor temperature; 17) Gumb RESET za ponastavitev na tovarniške nastavitve (držite pritisnjeno >10 s za ponastavitev); 18) LED-indikator povezave Bluetooth; 19) Namig za montažo za ustrezno radijsko povezljivost 20) Sem ali v bližino tega območja ne postavljajte žic napetostnega omrežja ali napajalnih žic LED; 21) Priporočljiva minimalna oddaljenost od kovinskih delov; 22) Postavitev integrirane antene radijskega oddajnika; 23) Diagram ožičenja; 24) Namestite upornik 820 Ω / 5 % / 1/4 W samo znotraj svetilke; 25) Spremenite temperaturo barve; 26) Prenos aplikacije za pametne telefone IOS in Android.

Podjetje OSRAM GmbH izjavlja, da je radijska oprema tipa DALI ECO BT RTC control skladna z Direktivo 2014/53/EU. Polno besedilo izjave o skladnosti EU je na voljo na naslednjem spletnem naslovu: [www.osram.com/lms-ce](http://www.osram.com/lms-ce).

Frekvenčno območje: 2402–2480 MHz, maks. visokofrekvenčna izhodna moč (EIRP) izdelka: 4 dBm.

## Ⓣ DALI ECO BT RTC control

### GÜVENLİK VE MONTAJ BİLGİLERİ

DALI ECO BT RTC control ünitesi, armatür entegrasyonu için özel olarak tasarlanmıştır. ECO CI KIT (Ürün No. 4008321392091) aracılığıyla bağımsız bir kurulum (örneğin tavan entegrasyonu) mümkündür; Bağımsız montaj için önerilen kablo türleri: DALI + şebeke gerilimi: 1x NYM 5 x 1,5 mm<sup>2</sup> veya 1 x H05VV 5 x 1,5 mm<sup>2</sup>. Harici düğme: 1 x NYM 3 x 1,5 mm<sup>2</sup> veya 1 x H05VV 3 x 1,5 mm<sup>2</sup>. Düğme ve DALI arayüzleri temel elektrik yalıtımına sahiptir. Harici bir gerilimle (özellikle besleme gerilimiyle) bağlanırsa cihaz tahrip olur! Varlık ya da günüşiği tabanlı çalışma, bir OSRAM DALI sensörüne bağlantı yapılmasını gerektirir (OSRAM DALI sensörü hakkında genel bilgi almak için lütfen yerel satış temsilcinizle iletişim kurun).

1) BLE arabirimli DALI kontrol ünitesi; 2) DALI arabirimi; 3) Maksimum toplam DALI kablo uzunluğu; 4) Düğme arabirimi; 5) maks. Toplam kablo uzunluğu PB1: 50 m; PB2: 5 m (devre şemasına bakın); 6) Entegre kablosuz arabirim; 7) Tipik kablosuz bağlantı menzili; 8) Koruma tipi; 9) DALI arabirimine bağlanabilecek maksimum yük; 10) Bağlanılabilecek OSRAM DALI Sensörlerinin veya düğme bağlayıcılarının maksimum toplam sayısı (= Toplam); 11) İzin verilen ana kablo çapı; 12) Enerji depolamalı, zaman ayarlı anahtar; 13) Elektrik kesilmesi durumunda 72 saat tampon (güç kaynağı ile 72 saat çalışması için min. 24 saat şarj edilmelidir); 14) Muhafaza boyutları; 15) Önerilen kablo hazırlığı; 16) t<sub>c</sub> ölçüm noktası; 17) Eski fabrika ayarlarına sıfırlamak için RESET düğmesine (10 saniyeden fazla) basılı tutun; 18) Bluetooth bağlantısı için gösterge LED'i; 19) Düzgün radyo bağlantısı için montaj ipucu; 20) Bu alanın içine veya yakınına herhangi bir şebeke gerilimi ya da LED besleme kablosu yerleştirmeyin; 21) Metal parçalara uzaklık için önerilen minimum mesafe; 22) Entegre radyo vericisi anteninin yerleştirilmesi; 23) Kablo şeması; 24) Armatürün yalnızca içerisine 820 Ω / %5 / 1/4 W rezistans takın; 25) Renk sıcaklığını değiştirin; 26) IOS ve Android akıllı telefonlar.

OSRAM GmbH, DALI ECO BT RTC control türü radyo teçhizatının 2014/53/EU direktifiyle uyumlu olduğunu beyan eder. AB uyum beyanının tam metnine şu internet adresinden ulaşılabilir: [www.osram.com/lms-ce](http://www.osram.com/lms-ce).

Frekans aralığı: 2402 - 2480 MHz, ürünün maks. HF çıkışı (EIRP): 4dBm.



## HR DALI ECO BT RTC control

### INFORMACIJE O SIGURNOSTI I MONTAŽI

Jedinica DALI ECO BT RTC control osmišljena je isključivo za integraciju u svjetiljke. Samostalnu instalaciju (npr. integraciju u stropove) moguće je izvršiti pomoću kompleta ECO CI KIT (broj artikla 4008321392091); preporučljive vrste kabela za samostalnu montažu: DALI + mrežni napon: 1x NYM 5 x 1,5 mm<sup>2</sup> ili 1 x H05VV 5 x 1,5 mm<sup>2</sup>. Vanjsko tipkalo: 1x NYM 3 x 1,5 mm<sup>2</sup> ili 1 x H05VV 3 x 1,5 mm<sup>2</sup>. Pritisni gumb i sučelja DALI sadrže osnovnu električnu izolaciju. Ako dođu u kontakt s vanjskim naponom, posebice mrežnim naponom, uređaj će se uništiti! Za rad s obzirom na prisutnost ili dnevnu svjetlost potrebna je veza sa senzorom DALI tvrtke OSRAM (za pregled senzora DALI tvrtke OSRAM obratite se svom lokalnom prodajnom predstavniku).

1) Upravljačka jedinica DALI sa sučeljem BLE; 2) Sučelje DALI; 3) Maksimalna ukupna dužina žice sučelja DALI ; 4) Sučelje za tipkalo; 5) maks. ukupna duljina žice PB1: 50 m; PB2: 5 m (pogledajte dijagram strujnog kruga); 6) Integrirano bežično sučelje; 7) Tipičan domet signala bežične veze; 8) Vrsta zaštite; 9) Maksimalno opterećenje jedinica povezanih sa sučeljem DALI; 10) Maksimalan ukupan broj (= zbroj) povezivih senzora DALI tvrtke OSRAM ili spreznika za tipkala; 11) Dopušteni promjer pinova žice; 12) Vremenska sklopka s pohranom energije; 13) spremnik za 72 h u slučaju nestanka napajanja (vrijeme punjenja najmanje 24 h za rad bez napajanja); 14) Dimenzije kućišta; 15) Preporučena priprema žice; 16) točka t<sub>c</sub>; 17) Gumb za PONOVRNO POSTAVLJANJE na tvorničke postavke (pritišćite > 10 s za ponovno postavljanje); 18) LED indikator za Bluetooth vezu; 19) Savjet za montažu u svrhu pravilnog uspostavljanja radio veze; 20) Nemojte polagati mrežne naponske kabele ili LED napojne kabele u ovom području ili blizu njega; 21) Preporučeni minimalni razmak do metalnih dijelova; 22) Postavljanje integrirane antene radioodašiljača; 23) Shema ožičavanja; 24) Montirajte otpor od 820 Ω / 5 % / 1/4 W samo unutar rasvjetnog tijela; 25) Promjena temperature boje; 26) Preuzimanje aplikacije za pametne telefone sa sustavom IOS i Android.

Ovime OSRAM GmbH potvrđuje da je vrsta radioopreme DALI ECO BT RTC control u skladu s direktivom 2014/53/EU. Potpuni tekst EU izjave o sukladnosti dostupan je na sljedećoj internetskoj adresi: [www.osram.com/lms-ce](http://www.osram.com/lms-ce).

Frekvencijsko područje: 2402 - 2480 MHz, maks. VF izlazna snaga (EIRP) proizvoda: 4 dBm.

## RO DALI ECO BT RTC control

### INFORMAȚII PRIVIND SIGURANȚA ȘI MONTAREA

Aparatul DALI ECO BT RTC control este conceput exclusiv pentru integrarea într-un corp de iluminat. Este posibilă o instalare independentă (de ex. integrarea în tavan) cu ajutorul ECO CI KIT (cod art. 4008321392091); Tipuri de cabluri recomandate pentru montarea independentă: DALI + tensiunea de rețea: 1x NYM 5x1,5 mm<sup>2</sup> sau 1 x H05VV 5x1,5 mm<sup>2</sup>. Buton extern: 1x NYM 3x1,5 mm<sup>2</sup> sau 1 x H05VV 3x1,5 mm<sup>2</sup>. Butonul și interfețele DALI au izolație electrică de bază. Dacă acestea sunt conectate la o sursă de tensiune externă, în special la tensiune de rețea, dispozitivul va fi distrus! Funcționarea dependentă de prezența persoanelor sau de lumina solară necesită conectarea la un senzor OSRAM DALI (pentru prezentarea senzorului OSRAM DALI vă rugăm să vă contactați reprezentantul local de vânzări).

1) Unitate de comandă DALI cu interfață BLE; 2) Interfață DALI; 3) Lungimea totală maximă a firelor pentru DALI; 4) Interfață buton; 5) lungimea totală maximă a firului PB1: 50 m; PB2: 5 m (consultați schema circuitului); 6) Interfață wireless integrată; 7) Interval tipic de conectivitate wireless; 8) Tip de protecție; 9) Sarcina maximă conectată la interfața DALI; 10) Numărul maximal total (=suma) al senzorilor OSRAM DALI ce pot fi conectați sau al cuploarelor cu buton; 11) Diametrul permis al firelor; 12) Releu de timp cu stocare de energie; 13) Tampon de 72 h în caz de întrerupere a alimentării (este necesar să fie încărcat min. 24 h de la sursa de alimentare în prealabil); 14) Dimensiuni incintă; 15) Pregătirea recomandată a firelor; 16) punct de control al temperaturii; 17) Buton pentru aducerea la setările din fabrică (apăsați >10 s pentru resetare); 18) LED indicator pentru conexiunea Bluetooth; 19) Sugestie de montare pentru o conectivitate radio corespunzătoare; 20) Nu așezați fire la tensiunea rețelei sau de alimentare a LED-ului în această zonă sau în apropierea ei; 21) Distanța minimă recomandată față de componentele metalice; 22) Amplasarea antenei integrate a emițătorului radio; 23) Schemă de conectare; 24) Instalați o rezistență de 820 Ω / 5 % / 1/4 W numai în interiorul lămpii; 25) Modificarea temperaturii de culoare; 26) Descărcare aplicație pentru smartphone-uri cu IOS și Android.

OSRAM GmbH declară prin prezenta că echipamentul radio tip DALI ECO BT RTC control este conform cu Directiva 2014/53/UE. Textul integral al Declarației de Conformitate UE este disponibil la următoarea adresă de internet: [www.osram.com/lms-ce](http://www.osram.com/lms-ce).

Intervalul de frecvență: 2402 - 2480 MHz, putere ÎF maximă (EIRP) a produsului: 4 dBm.



## Ⓟ DALI ECO BT RTC control

### ИНФОРМАЦИЯ ЗА БЕЗОПАСНОСТ И МОНТАЖ

Блокът DALI ECO BT RTC control е предназначен изключително за интеграция с осветителни тела. Възможно е да се инсталира независимо (например вграждане в таван) посредством изделието ECO CI KIT (Кат. № 4008321392091); Препоръчителни типове кабели за независим монтаж: DALI + напрежение от захранващата мрежа: 1 x NYM 5 x 1,5 mm<sup>2</sup> или 1 x H05VV 5 x 1,5 mm<sup>2</sup>. Външен бутон: 1 x NYM 3 x 1,5 mm<sup>2</sup> или 1 x H05VV 3 x 1,5 mm<sup>2</sup>. Бутонът и интерфейсът на DALI имат базова електроизолация. Ако са свързани към външно напрежение, особено към захранващо напрежение, устройството ще бъде унищожено! Експлоатацията в режим с детектор на присъствие или на дневна светлина изисква свързване със сензор OSRAM DALI (за обща информация за сензор OSRAM DALI се свържете с Вашия местен търговски представител).

1) Блок за управление DALI с интерфейс BLE; 2) Интерфейс DALI; 3) Максимална обща дължина на проводника на DALI; 4) Интерфейс с бутони; 5) макс. обща дължина на проводника PB1: 50 m; PB2: 5 m (вижте диаграмата на веригата); 6) Вграден безжичен интерфейс; 7) Типични възможности на обхвата на безжичната връзка; 8) Тип защита; 9) Максимален товар, свързан към интерфейса DALI; 10) Максимален общ брой (= сума) на възможни за свързване сензори OSRAM DALI или съединители с бутони; 11) Допустим диаметър на изводите на проводниците; 12) Таймер със съхранение на енергия; 13) Буфер от 72 часа при прекъсване на електрозахранването (време за зареждане мин. 24 часа преди работа без електрозахранване); 14) Размери на корпуса; 15) Препоръчителна подготовка на проводниците; 16) t<sub>c</sub> точка; 17) Бутон за НУЛИРАНЕ към фабричните настройки (натиснете >10s за нулиране); 18) Индикаторна лампа за връзка с Bluetooth; 19) Съвет за монтаж за по-добра възможност за радиовръзка; 20) Да не се поставя напрежение от захранващата мрежа или захранващи кабели на светодиоди в тази област или близо до нея; 21) Препоръчително минимално разстояние до метални части; 22) Разполагане на вградена радиопредавателна антена; 23) Електромонтажна схема; 24) Монтирайте съпротивление 820 Ω / 5% / 1/4 W само вътре в осветителното тяло; 25) Промяна на температурата на цвета; 26) Изтегляне на приложение за смарт телефони с IOS и Android.

С настоящото OSRAM GmbH декларира, че радиооборудването тип DALI ECO BT RTC control е в съответствие с Директива 2014/53/ЕС. Пълният текст на Декларацията за съответствие на ЕС е достъпен на следния интернет адрес: [www.osram.com/lms-ce](http://www.osram.com/lms-ce).

Честотен диапазон: 2402 – 2480 MHz, макс. ВЧ излъчване (EIRP) на продукта: 4 dBm.

## Ⓝ DALI ECO BT RTC control

### OHUTUS- JA PAIGALDUSTEAVE

DALI ECO BT RTC control seade on mõeldud ainult valgusti integreerimiseks. Sõltumatu paigaldus (st paigaldus lakke) on võimalik ainult ECO CI KITi (art. nr. 4008321392091) abil; Soovitatud kaablitüübid sõltumatuks paigalduseks: DALI + võrgupinge: 1x NYM 5x1.5mm<sup>2</sup> või 1 x H05VV 5x1.5mm<sup>2</sup>. Väline vajutusnupp: 1x NYM 3x1.5mm<sup>2</sup> või 1 x H05VV 3x1.5mm<sup>2</sup>. Nupul ja DALI liidestel on tavaline elektriisolatsioon. Kui see on ühendatud välise pingega, eriti toitepingega, hävitab see seadme! Kohalolust või päevavalgusest sõltuv töö vajab ühendamist OSRAM DALI sensoriga (ülevaate saamiseks OSRAM DALI sensorist võtke ühendust oma kohaliku müügiesindajaga).

1) DALI juhtseade koos BLE liidesega; 2) DALI liides; 3) Maksimaalne DALI kaabli pikkus kokku; 4) Vajutusnupu liides; 5) juhtme max kogupikkus PB1: 50 m; PB2: 5 m (vt ahela diagrammi); 6) Integreeritud juhtmeta liides; 7) Tüüpiline juhtmeta ühenduse ulatuvus; 8) Kaitse tüüp; 9) DALI liidesega ühendatud maksimaalne koormus; 10) Maksimaalne ühendatavate OSRAM DALI sensorite või vajutusnupu ühenduste arv kokku (= summa); 11) Juhtmete lubatud läbimõõt; 12) Energiasalvestusega ajalüliti; 13) 72 h puhvertoide elektrikatkestuse korral (selleks tuleb seadet vähemalt 24 h laadida); 14) Korpuse mõõtmed; 15) Soovitatav kaabli ettevalmistus; 16) t<sub>c</sub>-punkt; 17) Nupp tehaseseadete lähtestamiseks (vajutage lähtestamiseks >10 s); 18) Bluetooth-ühenduse LED-indikaator; 19) Õige raadioühenduse paigaldusvihje; 20) Ärge asetage sellesse piirkonda või selle lähedale mingit võrgupinget ega LED toitejuhtmeid; 21) Soovitatav minimaalne kaugus metallosadest; 22) Integreeritud raadiosaatja antenni paigutus; 23) Elektriühenduste skeem; 24) Takistus 820 Ω / 5% / 1/4 W tohib olla ainult valgusti sees; 25) Muuda värvitemperatuuri; 26) Rakenduse allalaadimine IOS-i ja Androidi nutitelefonidele.

Käesolevaga kinnitab OSRAM GmbH, et raadioseadme tüüp DALI ECO BT RTC control vastab direktiivi 2014/53/EL nõuetele. EL-i vastavuskinnituse kogutekst on saadaval Interneti-aadressil [www.osram.com/lms-ce](http://www.osram.com/lms-ce).

Sagedusvahemik: 2402 - 2480 MHz, toote maks. HF väljund (EIRP): 4 dBm.



## LT DALI ECO BT RTC control

### SAUGOS IR MONTAVIMO INFORMACIJA

„DALI ECO BT RTC control“ prietaisas išskirtinai sukurtas šviestuvo surinkimui. Savarankišką montavimą (pvz. montavimą į lubas) galima atlikti su ECO CI RINKINIŲ (Prekės Nr. 4008321392091); Rekomenduojami kabelių tipai savarankiškam montavimui: DALI + tinklo įtampa: 1x NYM 5x1.5mm<sup>2</sup> arba 1 x H05VV 5x1.5mm<sup>2</sup>. Išorinis mygtukas: 1x NYM 3x1.5mm<sup>2</sup> arba 1 x H05VV 3x1.5mm<sup>2</sup>. Spaudžiamasis mygtukas ir DALI sąsajos yra apsaugoti naudojant bazinę elektros izoliaciją. Jei prijungsite prie išorinės įtampos, ypač maitinimo įtampos, įrenginys bus sugadintas! Nuo dieninio apšvietimo priklausomam veikimui reikalingas prijungimas prie OSRAM DALI jutiklio (dėl OSRAM DALI jutiklio specifikacijų susisieki su vietiniu pardavimų atstovu).

1) DALI valdymo blokas su BLE sąsaja; 2) DALI sąsaja; 3) Maksimalus bendras DALI laido ilgis; 4) Mygtuko sąsaja; 5) maks. bendras laido ilgis PB1: 50 m; PB2: 5 m (žr. grandyno schemą); 6) Integruota belaidė sąsaja; 7) Įprastinis belaidžio ryšio diapazonas; 8) Apsaugos tipas; 9) Didžiausia prie DALI sąsajos prijungta apkrova; 10) Prijungiamų OSRAM DALI jutiklių ar mygtukų jungčių maksimalus bendras skaičius (= suma); 11) Leistinas laido išvadų skersmuo; 12) Laiko jungiklis su energijos saugojimu; 13) 72 h rezervinė saugykla nutrūkusio maitinimo atveju (įkrovimo laikas mažiausiai 24 h tiekiant maitinimą); 14) Korpuso išmatavimai; 15) Rekomenduojamas laido parengimas; 16) t<sub>C</sub> taškas; 17) Mygtukas, skirtas ATKURTI prieš tai buvusius gamyklinius nustatymus (nuspauskite >10s, kad atkurtumėte parametrus); 18) Indikacinis LED „Bluetooth“ jungčiai; 19) Montavimo patarimas dėl tinkamo radijo ryšio; 20) Šioje zonoje ar šalia jos nedėkite tinklo įtampos ar LED maitinimo laidų; 21) Rekomenduojamas minimalus atstumas nuo metalinių detalių; 22) Integruotos radijo siųstuvo antenos padėtis; 23) Elektros laidų schema; 24) Rezistorių 820 Ω / 5 % / 1/4 W įrenkite tik šviestuvo viduje; 25) Keisti spalvos temperatūrą; 26) APP (taikomosios programos) parsisiuntimas išmaniesiems telefonams su IOS ir Android operacinėmis sistemomis.

Šiuo dokumentu „OSRAM GmbH“ patvirtina, kad „DALI ECO BT RTC control“ tipo radijo įrenginys atitinka direktyvos 2014/53/ES reikalavimus. Visą ES atitikties deklaracijos tekstą galite rasti šiuo interneto adresu: [www.osram.com/lms-ce](http://www.osram.com/lms-ce).

Dažnių diapazonas: 2402 - 2480 MHz, maks. produkto HF išvestis (EIRP): 4dBm.

## LV DALI ECO BT RTC control

### INFORMĀCIJA PAR DROŠĪBU UN UZSTĀDĪŠANU

DALI ECO BT RTC control iekārta ir īpaši paredzēta integrēšanai apgaismes iekārtās. Izmantojot ECO CI komplektu (vienības Nr. 4008321392091), ir iespēja veikt gaismekļa autonomu uzstādīšanu (piemēram, iebūvējot griestos). Autonomas uzstādīšanas veikšanai ieteicamie kabeļu veidi ir šādi: DALI + tīkla spriegumam: 1x NYM 5 x 1,5 mm<sup>2</sup> vai 1 x H05VV 5 x 1,5 mm<sup>2</sup>. Ārējai spiedpogai: 1x NYM 3 x 1,5 mm<sup>2</sup> vai 1 x H05VV 3 x 1,5 mm<sup>2</sup>. Spiežampoga un DALI saskarne ir aprīkotas ar pamata elektroizolāciju. Ja tie tiks savienoti ar ārējo spriegumu, it īpaši barošanas spriegumu, ierīce tiks sabojāta! Lai izmantotu no dienasgaismas atkarīgās regulēšanas funkcionalitāti, jums ir nepieciešams OSRAM DALI devējs (lai saņemtu sīkāku informāciju par OSRAM DALI devēju, sazinieties ar vietējo tirdzniecības pārstāvi).

1) DALI vadības bloks ar BLE saskarni; 2) DALI saskarne; 3) kopējais maksimālais DALI vada garums; 4) spiedpogas saskarne; 5) Maksimālais kopējais vadu garums PB1: 50 m; PB2: 5 m (skatīt elektrisko principshēmu); 6) iebūvēta bezvadu saskarne; 7) standarta bezvadu pieslēguma diapazons; 8) aizsardzības veids; 9) maksimālā slodze, ko var pieslēgt DALI saskarnei; 10) pieslēdzamo OSRAM DALI devēju vai spiedpogu savienotāju maksimālais kopējais skaits (tas ir, summa); 11) pieļaujamais vada izvadu diametrs; 12) Laika slēdzis ar enerģijas akumulēšanu; 13) 72 h enerģijas rezerves elektrības padeves zuduma gadījumā (uzlādes laiks: vismaz 24 h darbība ar pieslēgtu barošanas avotu); 14) korpusa izmēri; 15) ieteicamie vada sagatavošanas darbi; 16) t<sub>C</sub> punkts; 17) Atiestates (RESET) poga, lai atjaunotu rūpnīcas iestatījumus (turiet pogu ilgāk par 10 sek., lai atiestatītu); 18) gaismas diodes indikators Bluetooth® savienojumam; 19) ieteikums par montāžu pareizai radiosakaru izveidošanai; 20) nenovietojiet nekādus elektrotīkla sprieguma vai gaismas diožu vadus šajā zonā vai tās tuvumā; 21) ieteicamais minimālais attālums līdz metāla detaļām; 22) iebūvētās radiatora antenas novietojums; 23) elektriskā shēma; 24) Instalēt pretestību 820 Ω / 5 % / 1/4 W tikai gaismekļa iekšpusē; 25) Mainīt krāsu temperatūru; 26) lietotnes lejupielāde viedtālruniem ar IOS vai Android operētājsistēmu.

OSRAM GmbH nodrošina radio aprīkojuma tipa DALI ECO BT RTC control atbilstību Direktīvai 2014/53/ES. Viss ES atbilstības deklarācijas teksts pieejams šajā tīmekļa vietnē: [www.osram.com/lms-ce](http://www.osram.com/lms-ce).

Frekvenču diapazons: 2402–2480 MHz, maks. Izstrādājuma efektīvā augstfrekvences izstarošanas jauda (EIRP): 4 dBm.



## SRB DALI ECO BT RTC control

### INFORMACIJE O BEZBEDNOSTI I MONTAŽI

Uređaj DALI ECO BT RTC control je dizajniran isključivo za integrisanje osvetljenja. Samostalno instaliranje (npr. ugradnja na plafon) je moguće uz pomoć kompleta ECO CI KIT (Artik. br. 4008321392091); Preporučeni tipovi kabla za samostalnu montažu: DALI + napon glavne mreže: 1x NYM 5x1,5mm<sup>2</sup> ili 1 x H05VV 5x1,5mm<sup>2</sup>. Spoljni taster: 1x NYM 3x1,5mm<sup>2</sup> ili 1 x H05VV 3x1,5mm<sup>2</sup>. Interfejsi tastera i DALI-ja imaju osnovnu električnu izolaciju. Ako je ovo povezano sa spoljnim naponom, posebno naponom napajanja, uređaj će biti uništen! Rad koji zavisi od prisustva ili dnevnog svetla zahteva povezivanje na OSRAM DALI senzor (za pregled OSRAM DALI senzora kontaktirajte lokalnog prodajnog predstavnika).

1) DALI kontrolni uređaj sa BLE interfejsom; 2) DALI interfejs; 3) Maksimalna ukupna dužina DALI kabla; 4) Interfejs tastera; 5) maks. ukupna dužina žice PB1: 50 m; PB2: 5 m (pogledajte dijagram kola); 6) Integrisani bežični interfejs; 7) Uobičajeni opseg bežične povezivosti; 8) Vrsta zaštite; 9) Maksimalno opterećenje priključeno na DALI interfejs; 10) Maksimalan ukupan broj (= suma) priključivih spojnica OSRAM DALI senzora ili tastera; 11) Dozvoljeni promer kabla; 12) Vremenski prekidač sa skladištenjem energije; 13) Uređaj može da radi 72 sata u slučaju nestanka struje (uređaj treba da se prethodno puni minimalno 24 sata da bi mogao ovoliko da radi bez struje); 14) Dimenzije kućišta; 15) Preporučena preparacija kabla; 16) merna tačka T<sub>C</sub>; 17) Dugme za RESETOVANJE na bivša fabrička podešavanja (pritisni duže od 10 sek. za resetovanje); 18) LED indikator za povezanost na Bluetooth; 19) Uputa za montažu za pravilnu radio povezivost; 20) Ne postavljajte nikakve instalacije glavne mreže ili LED napajanja unutar ili blizu ovog područja; 21) Preporučena minimalna udaljenost od metalnih delova; 22) Postavljanje integrisane antene za radio prenos; 23) Šema ožičenja; 24) Otpor od 820 Ω / 5 % / 1/4 W ugradite isključivo unutar svetiljke; 25) Promena temperature boje; 26) Preuzimanje aplikacije za IOS i Android pametne telefone.

Kompanija OSRAM GmbH ovim izjavljuje da je radio oprema vrste DALI ECO BT RTC control u skladu sa direktivom 2014/53/EU. Ceo tekst EU deklaracije o usaglašenosti je dostupan na sledećoj internet adresi: [www.osram.com/lms-ce](http://www.osram.com/lms-ce).

Raspon frekvencije: 2402 - 2480 MHz, maks. VF izlaz (EIRP) proizvoda: 4dBm.

## UA DALI ECO BT RTC control

### ІНФОРМАЦІЯ ЩОДО ТЕХНІКИ БЕЗПЕКИ ТА ПРОВЕДЕННЯ МОНТАЖУ

Пристрій DALI ECO BT RTC control створено спеціально для полегшення монтажу освітлювальних пристроїв у різні поверхні. За допомогою ECO CI KIT (арт. № 4008321392091) можна виконати незалежне встановлення (наприклад, вбудувати прилад у стелю). Рекомендовані типи кабелів для незалежного встановлення: DALI + напруга мережі: 1x NYM 5x1,5 мм<sup>2</sup> або 1 x H05VV 5x1,5 мм<sup>2</sup>. Кнопковий перемикач зовнішнього типу: 1x NYM 3x1,5 мм<sup>2</sup> або 1 x H05VV 3x1,5 мм<sup>2</sup>. Кнопка та інтерфейси DALI мають базову електроізоляцію. У разі підключення з використанням зовнішньої напруги, особливо напруги живлення, пристрій буде знищено! Для виконання функцій управління світловим потоком у залежності від рівня природної освітленості або присутності людей у зоні освітлення, необхідно підключити датчик OSRAM DALI (щоб отримати додаткову інформацію щодо цього виробу, зв'яжіться з місцевим торговим представником).

1) Керуючий пристрій DALI з інтерфейсом BLE (Bluetooth з низьким енергоспоживанням); 2) DALI-інтерфейс; 3) Максимальна загальна довжина дротів для DALI-інтерфейсу; 4) Інтерфейс із кнопковим перемикачем; 5) макс. загальна довжина дроту PB1: 50 м; PB2: 5 м (див. електричну схему); 6) Вбудований бездротовий інтерфейс; 7) Стандартний діапазон бездротового підключення; 8) Ступінь захисту; 9) Максимальне навантаження, що підключається до DALI-інтерфейсу; 10) Максимальна повна кількість (= Sum) датчиків OSRAM DALI або кнопкових розгалужувачів, які можна підключити; 11) Допустимий діаметр перетину дротів; 12) Реле часу з акумулятором; 13) автономне живлення протягом 72 год у разі відключення електроенергії (для забезпечення такої тривалості автономної роботи мінімальний час заряджання становить 24 год); 14) Розмір корпусу; 15) Рекомендована підготовка дротів; 16) терморегулятор; 17) Кнопка RESET (СКИДАННЯ) для повернення до заводських налаштувань (якщо утримувати її більше 10 с); 18) Індикаторний світлодіод для з'єднання Bluetooth; 19) Поради щодо проведення монтажу, які допоможуть встановити якісний радіозв'язок; 20) Не прокладайте всередині або поряд з цією областю силові кабелі або дроти, що використовуються для подачі живлення на світлодіоди; 21) Рекомендована мінімальна відстань до металевих виробів; 22) Розташування вбудованої антени радіопередавача; 23) Схема електричних з'єднань; 24) Установлювати резистор 820 Ω / 5 % / 1/4 Вт можна тільки всередині світильника; 25) Зміна температури світла; 26) Завантаження додатків для смартфонів з системами IOS і Android.

Отже, компанія OSRAM GmbH заявляє, що радіобладнання типу DALI ECO BT RTC control відповідає Директиві 2014/53/ЄС. Повний текст декларації ЄС про відповідність можна прочитати за посиланням: [www.osram.com/lms-ce](http://www.osram.com/lms-ce).

Діапазон частот: 2402–2480 МГц, максимальний височастотний вихід (EIRP) виробу: 4 дБм.

