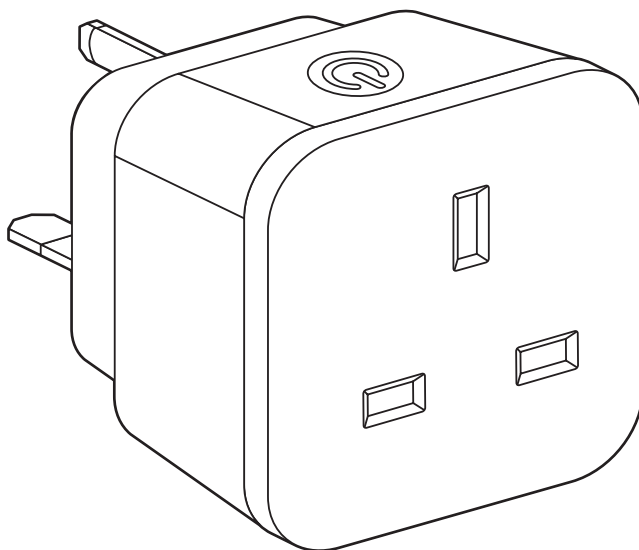


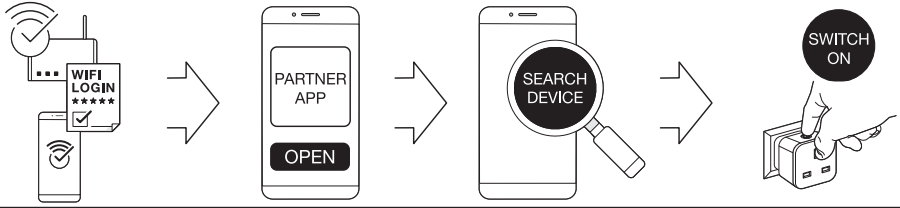


SMART⁺ PLUG UK



	EAN	W _{max.}	V~	mA _{max.}	Hz
SMART PLUG UK	4058075729285	3120	240	13000	50

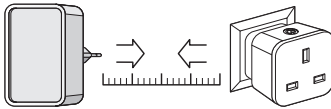
PAIRING WITH PARTNER APP



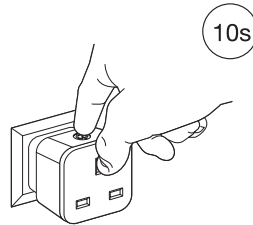
TROUBLESHOOTING



DECREASE DISTANCE



RESET



FAQ

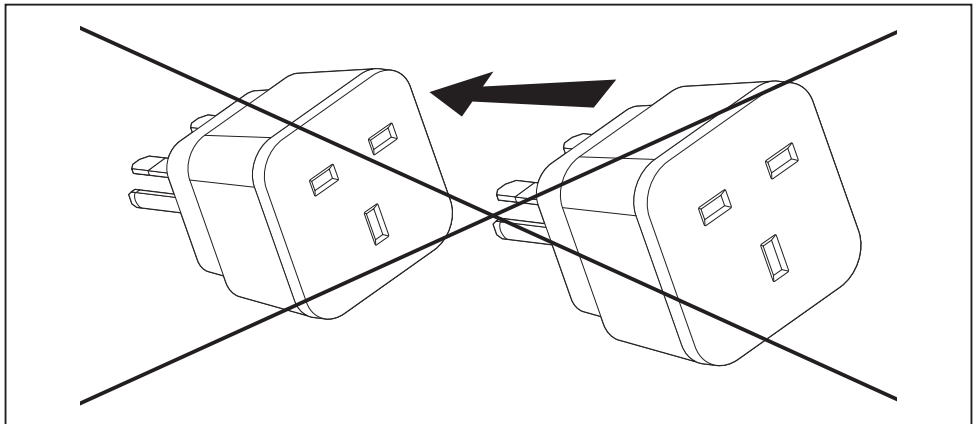
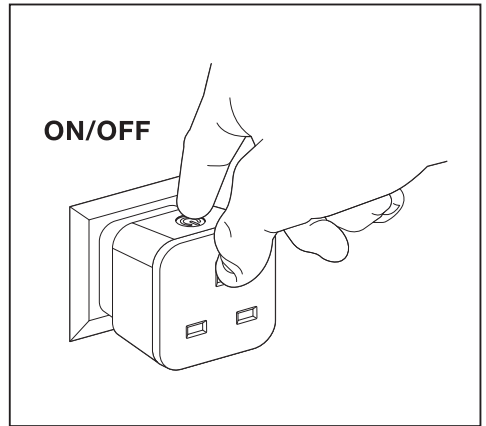
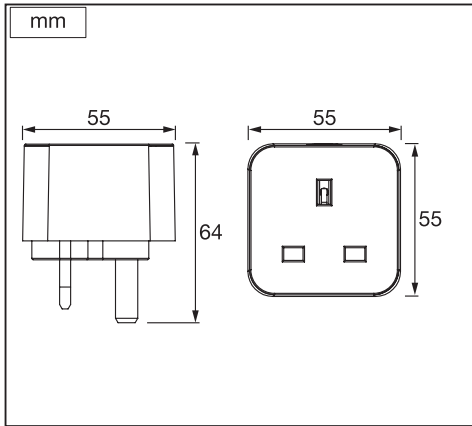


<https://smartplus.ledvance.com/faq>

CUSTOMER SUPPORT



<https://smartplus.ledvance.com/support>
smarhome-support@ledvance.com



© Hiermit erklärt die LEDVANCE GmbH, dass die Funkanlage vom Typ LEDVANCE SMART+ den Bestimmungen der Richtlinie 2014/53/EU entspricht. Den vollständigen Text der EU-Konformitätserklärung finden Sie unter der folgenden Adresse: smartplus.ledvance.com/declaration-of-conformity. Drahtlose Funkverbindung verwendet in ZigBee-Lampen-/Leuchten-/komponenten 2400-2483,5 MHz, max. HF-Ausgangsleistung 20dBm. Der SMART+ Plug/Plug Outdoor schaltet angeschlossene Geräte, ohne diese vom Stromnetz zu trennen. Sehr große kapazitive und induktive Lasten können in ungünstigen Fällen zur Zerstörung des Gerätes führen oder die Zahl der Schaltzyklen reduzieren. Geräte mit Wärmeentwicklung nach Benutzung vom Netz, d.h. vom SMART+ Plug/Plug Outdoor, trennen, um vermeintliche Eigenschaften zu vermeiden. Vor Wartungsarbeiten SMART+ Plug/Plug Outdoor von der Netzspannung trennen. Nach Trennung vom Stromnetz (z.B. Stromausfall) bleibt der SMART+ Plug/Plug Outdoor im Standby-Modus. Verwenden Sie den SMART+ Plug/Plug Outdoor nicht in Verbindung mit medizinischen Geräten. Die Steckdose muss nahe der Einrichtung angebracht und leicht zugänglich sein. Nur zur Verwendung in trockenen Räumen. Spannungsfrei nur bei gezeigtem Stecker. Nicht abgedeckt betreiben. Warnung: Nicht hintereinander stecken

© Hereby, LEDVANCE GmbH declares that the radio equipment type LEDVANCE SMART+ Device is in compliance with Directive 2014/53/EU. The full text of the EU declaration of conformity is available at the following internet address: smartplus.ledvance.com/declaration-of-conformity. Wireless radio used in ZigBee lamps/luminaires/components 2400-2483.5 MHz, max. RF output power 20dBm. The SMART+ Plug/Plug Outdoor switches connected appliances without separating them from the mains. Under adverse conditions, very high capacitive and inductive loads may lead to destruction of the device or may reduce the number of switching cycles. Devices building up heat must be separated from the mains, i.e. from SMART+ Plug/Plug Outdoor to avoid accidental activation. Please make sure to disconnect SMART+ Plug/Plug Outdoor from the mains voltage before undertaking any maintenance works. In case of disconnection of the mains (i.e. power outage) the SMART+ Plug/Plug Outdoor will remain in stand-by mode. Please do not use the SMART+ Plug/Plug Outdoor together with medical devices. The plug is to be installed near the device and must be readily accessible. Intended for use in dry rooms only. De-energised only with plug disconnected. Do not operate when covered. Warning: Do not insert in a row

© LEDVANCE GmbH atteste que le type d'équipement radio du dispositif LEDVANCE SMART+ est conforme à la directive 2014/53/UE. Le texte intégral de la déclaration de conformité UE est disponible à l'adresse internet suivante : smartplus.ledvance.com/declaration-of-conformity. Fréquences radio utilisées dans les lampes/luminaires/composants ZigBee 2 400 à 2 483,5 MHz, puissance de sortie RF max. 20dBm. Le dispositif SMART+ Plug/Plug Outdoor commutent les appareils connectés sans les séparer du réseau électrique. Dans certaines conditions difficiles, des charges capacitatives et inductives très élevées sont susceptibles d'entraîner la destruction de l'appareil ou de réduire le nombre de cycles de commutation. Les dispositifs émettant de la chaleur doivent être séparés du réseau électrique, c.-à-d., du dispositif SMART+ Plug/Plug Outdoor, afin d'éviter toute mise en marche accidentelle. Assurez-vous bien de débrancher le dispositif SMART+ Plug/Plug Outdoor du secteur avant toute opération d'entretien. En cas de déconnexion du réseau électrique (panne de courant par ex.) le dispositif SMART+ Plug/Plug Outdoor restera en mode veille. Veillez à ne pas utiliser le dispositif SMART+ Plug/Plug Outdoor en association avec des appareils médicaux. La fiche doit être montée à proximité du dispositif et rester aisément accessible. Exclusivement destiné à un usage dans des locaux secs. Hors tension seulement lorsque la fiche est débranchée. Ne pas utiliser si couvert. Avertissement : Ne pas insérer en file

© Con il presente, LEDVANCE GmbH dichiara che il dispositivo radio LEDVANCE SMART+ è conforme alla Direttiva 2014/53/UE. Il testo completo della Dichiarazione di Conformità UE è disponibile all'indirizzo internet che segue: smartplus.ledvance.com/declaration-of-conformity. Radio wireless utilizzata in lampadine/impianti di illuminazione/componenti ZigBee 2400-2483,5 MHz, potenza uscita RF max. 20dBm. La SMART+ Plug/Plug Outdoor commuta gli apparecchi collegati, senza staccarli dalla rete elettrica. In determinate circostanze i carichi capacitativi ed induttivi elevati possono causare un guasto dell'apparecchio o ridurre il numero di cicli di attivazione. Dopo l'uso staccare dalla rete gli apparecchi che generano calore, cioè dalla SMART+ Plug/Plug Outdoor, per evitare l'attivazione accidentale. Prima di svolgere lavori di manutenzione, staccare la SMART+ Plug/Plug Outdoor dalla rete elettrica. Dopo la separazione dalla rete elettrica (ad es. in caso di blackout) la SMART+ Plug/Plug Outdoor resta in modalità di standby. Non utilizzare la SMART+ Plug/Plug Outdoor in collegamento con apparecchi medicali. La presa deve essere collocata nei pressi del dispositivo e facilmente accessibile. Solo per l'uso in ambienti asciutti. Assenza di tensione solo a spina staccata. Non coprire durante il funzionamento. Upozorenje: ne vršite uzastopno ukopčavanje u struju

© Por la presente, LEDVANCE GmbH declara que el tipo de equipo de radio SMART+ de LEDVANCE cumple la Directiva 2014/53/UE. El texto completo de la declaración de conformidad de la UE está disponible en la siguiente dirección de Internet: smartplus.ledvance.com/declaration-of-conformity. Se usa radio inalámbrico usado en lámparas, luminarias y componentes de ZigBee 2400-2483,5 MHz, potencia de salida de RF máx. de 20dBm. Nos interruptores SMART+ Plug/Plug Outdoor cambian los dispositivos conectados sin desconectarlos de la red. En condiciones adversas, las cargas muy capacitativas e inductivas pueden provocar la destrucción del dispositivo o reducir el número de ciclos de conmutación. Los dispositivos que generan calor se deben desconectar de la red, desde SMART +

Plug / Plug Outdoor, para evitar un encendido accidental. Por favor asegúrese de desconectar SMART+ Plug/Plug Outdoor de la red. En caso de desconexión de la red (es decir apagado eléctrico) el SMART+ Plug/Plug permanecerá en modo stand-by. Por favor no utilice SMART+ Plug/Plug Outdoor junto con dispositivos médicos. La toma de corriente debe estar instalada cerca del equipo y ser fácilmente accesible. Para uso en lugares secos. Sin voltaje solo cuando se desenchufa. Hacer funcionar sin estar cubierto. Advertencia: No conectar en fila

© Pela presente, a LEDVANCE GmbH declara que o equipamento de rádio tipo LEDVANCE SMART+ Device está em conformidade com a Diretiva 2014/53/UE. O texto integral da declaração de conformidade da UE está disponível no seguinte endereço de internet: smartplus.ledvance.com/declaration-of-conformity. Rádio sem fios utilizado em lâmpadas/luminárias/componentes ZigBee 2400-2483,5 MHz, potência de saída máxima de RF 20dBm. O dispositivo SMART+ Plug/Plug Outdoor comuta dispositivos conectados sem desconectá-los da rede elétrica. Sob condições adversas, cargas muito indutivas e capacitativas podem destruir o dispositivo ou reduzir o número de ciclos de ligação. Os dispositivos que acumulam calor devem ser separados da rede elétrica, ou seja, do SMART+ Plug/Plug Outdoor para evitar a ativação acidental. Por favor, certifique-se de que desconecta o SMART+ Plug/Plug Outdoor da rede elétrica antes de executar quaisquer trabalhos de manutenção. Em caso de desconexão da rede (ou seja, falta de energia), o SMART+ Plug/Plug Outdoor permanecerá em modo de espera. Por favor, não use o SMART+ Plug/Plug Outdoor em conjunto com dispositivos médicos. A tomada deve ser instalada perto do dispositivo e estar facilmente acessível. A sua utilização deve ser apenas em espaços secos. Só não tem tensão com a ficha desconectada. Não utilizar quando estiver tapado. Aviso: Não inserir em sucessão

© Με το παρόν, η LEDVANCE GmbH δηλώνει ότι η συσκευή ραδιοεξοπλισμού LEDVANCE SMART+ συμμορφώνεται με την οδηγία 2014/53/ΕΕ. Το πλήρες κείμενο της δήλωσης συμμόρφωσης της ΕΕ είναι διαθέσιμο στην ακόλουθη διεύθυνση στο Διαδίκτυο: smartplus.ledvance.com/declaration-of-conformity. Ασύρματο ραδιόφωνο που χρησιμοποιείται σε λαμπτήρες/φωτιστικά/εξαρτήματα ZigBee 2400-2483,5 MHz, μέγιστη ισχύς εξόδου RF 20dBm. Το SMART+ Plug/Plug Outdoor εναλλάσσει τις συνδεδεμένες συσκευές, χωρίς να τις ξεχωρίζει από το ηλεκτρικό δίκτυο. Σε δυσμενείς συνθήκες, πολύ υψηλά χωρητικά και επαγωγικά φορτία μπορεί να οδηγήσουν σε καταστροφή της συσκευής ή να μειώσουν τον αριθμό των κύκλων μεταγωγής. Οι συσκευές που συσσωρεύουν θερμότητα πρέπει να αφαιρούνται από το ηλεκτρικό δίκτυο, π.χ. από το SMART+ Plug/Plug Outdoor για να αποφευχθεί τυχαία ενεργοποίηση. Βεβαιωθείτε ότι έχετε αποσυνδέσει το SMART+ Plug/Plug Outdoor από την τάση του ηλεκτρικού δικτύου πριν πραγματοποιήσετε οποιαδήποτε εργασία συντήρησης. Σε περίπτωση διακοπής του ηλεκτρικού δικτύου (π.χ. διακοπή ρεύματος) το SMART+ Plug/Plug Outdoor θα παραμείνει σε κατάσταση αναμονής. Μην χρησιμοποιείτε το SMART+ Plug/Plug Outdoor με ιατρικές συσκευές. Η έξοδος πρέπει να βρίσκεται κοντά στον εξοπλισμό και να είναι εύκολα προσβάσιμη. Για χρήση μόνο σε ξηρούς χώρους. Χωρίς τάση μόνο με τραβηγμένο βύσμα. Μην λειτουργείτε όταν υπάρχει κάλυψη. Προειδοποίηση: Μην κολλάτε σε μία σειρά

© Hierbij verklaart LEDVANCE GmbH dat de radioapparatuur van het type LEDVANCE SMART+ voldoet aan Richtlijn 2014/53/UE. De volledige tekst van de EU-verklaring van conformiteit is beschikbaar op het volgende internetadres: smartplus.ledvance.com/declaration-of-conformity. Draadloos radio gebruik in ZigBee lampen/armaturen/onderdelen 2400-2483,5 MHz, max. RF uitgangsvermogen 20dBm. De SMART + Plug/Plug Outdoor schakelt de aangesloten apparaten, zonder ze van het lichtnet te ontkoppelen. Onder ongunstige omstandigheden kunnen zeer hoge capacatieve en inductieve belastingen leiden tot vernietiging van het apparaat of kan het aantal schakelcycli vermindert worden. Apparaten die warme genereren, moeten van het lichtnet, d.w.z. van de SMART + Plug/Plug Outdoor, ontkoppeld worden om onbedoelde activering te voorkomen. Zorg ervoor dat u SMART + Plug/Plug Outdoor van het lichtnet loskoppelt. Bij afkoppeling van het lichtnet (d.w.z. bij stroomuitval) blijft de SMART + Plug/Plug Outdoor in stand-by-modus. Gebruik de SMART + Plug / Plug Outdoor niet samen met medische apparaten. De contactdoos moet zich in de buurt van de apparatuur bevinden en goed bereikbaar zijn. Alleen voor gebruik in droge ruimtes. Alleen met uitgetrokken stekker spanningsvrij. Niet afgedekt gebruiken. Waarschuwing: niet achter elkaar plaatsen

© Härmdeklarerar LEDVANCE GmbH dat radioutrustningsenheten av typen LEDVANCE SMART+ uppfyller kraven i Direktiv 2014/53/UE. Hela texten i EU:s deklaration om överensstämmelse finns tillgänglig på följande internetadress: smartplus.ledvance.com/declaration-of-conformity. Trådlös radio använd i ZigBee lampor/armaturer/komponenter 2400-2483,5 MHz, max. RF utefter 20dBm. SMART+ Plug/Plug Outdoor kopplar anslutna apparater utan att separera dem från elnätet. Under negativa förhållanden kan väldigt höga kapacitiva och induktiva belastningar leda till att enheten förstörs eller att antalet täncykler begränsas. Enheter som brygger upp värme måste separeras från elnätet, t.ex. från SMART+ Plug/Plug Outdoor för att undvika aktivering av misstag. Se till att du kopplar bort SMART+ Plug/Plug Outdoor från elnätet innan något underhållsarbete vidtas. Om anslutningen till elnätet bryts (t.ex. vid strömbrott) kommer SMART+ Plug/Plug Outdoor att förbli i stand-by-läge. Använd inte SMART + Plug/Plug Outdoor tillsammans med medicinsk apparatur. Kontakten ska installeras nära enheten och måste vara lättillgänglig. Endast avsedd för bruk i torra rum. Spänningsfri endast med kontakten utdragen. Använd inte när den är övertäckt. Varning: För inte in i en rad

☞ LEDVANCE GmbH täten vahvistaa, että LEDVANCE SMART+ -tyyppinen radiolaitte käyttää direktiivin 2014/53/EU vaatimukset. Löydät EU-vaatimusten-muokausvaakautuksen kokonaisuudessaan osoitteesta smartplus.ledvance.com/declaration-of-conformity. ZigBee-lampussa/-valaisimissa/-komponenteissa käytettävä langaton radio 2400–2483,5 MHz, maks. RF-lähtöteho 20dBm. SMART+ Plug/Plug Outdoor ohjaa niihin kytkettyjä laitteita irrottamalla niitä verkkovirrasta. Epäsuotuisissa olosuhteissa hyvin kapasitiivista ja induktiivista kuormat saatavata johtaa laiteen tuhoautumiseen tai saattavat vähentää kytkentäsyklien määrää. Tapahtuman aktivoiminen välittämiseksi laitteet, jotka kuumeunevat, on irrotettava verkkovirrasta, ts. SMART+ Plug/Plug Outdoor -laitteesta. Varmista, että SMART+ Plug/Plug Outdoor on irrotettu verkkovirrasta ennen kuin huoltokäden aittamietä. Jos laite irrotetaan verkkovirrasta (ts. Sähkökatko), SMART+ Plug/Plug Outdoor pysyy valmiustilassa. Älä käytä SMART+ Plug/Plug Outdoor -laitetta yhdessä lääkinnällisten laitteiden kanssa. Virtapistoke on asennettava lähelle laitetta ja siihen täytyy päästä helposti käsiksi. Tarkoitettu käytettäväksi vain kuivissa tiloissa. Jännitteeseen vain kun virtapistoke on irrotettu verkkovirrasta. Älä käytä peitettyinä. Varoitus: älä kytke sarjaan

☞ LEDVANCE GmbH erklærer herved at radioudstyr av type LEDVANCE SMART+ er i samsvar med EU-direktiv 2014/53/EU. EU-samsvarserklæringens fulle tekst er tilgjengelig på følgende nettsider: smartplus.ledvance.com/declaration-of-conformity. Trådløs radio benyttes i ZigBee-lamper-/armaturer-/komponenter 2400–2483,5 MHz, maks. RF-utgangseffekt 20dBm. SMART+ Plug/Plug Outdoor kobler om tilkoblede apparater uten å koble dem fra strømmen/telet. Under ugunstige forhold vil svært høye kapasitive og induktive belastninger kunne føre til at enheten blir ødelagt eller vil kunne redusere antall omkoblingscykluser. Enheter som bygger opp varme må kobles fra strømmen/telet, dvs. fra SMART+ Plug/Plug Outdoor for å unngå utilsikket aktivering. Pass på at du kobler SMART+ Plug/Plug Outdoor fra nettspenningen. Ved utkobling fra strømmen/telet (som f.eks. ved strømbrydd), så bruk ikke SMART+ Plug/Plug Outdoor sammen med medisinsk utstyr. Bruk ikke SMART+ Plug/Plug Outdoor sammen med medisinsk utstyr. Uttaket må være nært utstyret og lett tilgjengelig. Kun beregnet på bruk i tørre rom. Spenningsfritt kun med uttrukket støpsel. Får ikke brukes i tildekket tilstand. Advarsel: Får ikke stikkes inn bak hverandre

☞ Hermed erklærer LEDVANCE GmbH, at det trådløse udstyr type LEDVANCE SMART+ er i overensstemmelse med direktiv 2014/53/EU. EU overensstemmelseserklæringens fulde tekst findes på følgende internet-adresse: smartplus.ledvance.com/declaration-of-conformity. Trådløs radio anvendt i ZigBee æmper/lÿsar-maturer/komponenter 2400–2483,5 MHz, maks. RF udgangseffekt 20dBm. SMART+ Plug/Plug Outdoor kobler tilsluttede udstyr uden at afbryde dem fra el-nettet. Under ugunstige forhold, kan meget højt kapacitive og induktive belastninger medføre, at enheden ødelægges eller kan mindske antallet af koblingscykluser. Enheder, der udvikler varme, skal holdes adskilt fra el-nettet, dvs. fra SMART+ Plug/Plug Outdoor for at undgå utilsigtet aktivering. Sørg for at afbryde SMART+ Plug/Plug Outdoor fra el-nettet, før der udføres vedligeholdelse. I tilfælde af frakobling af el-nettet (strømforydelse) forbliver SMART+ Plug/Plug Outdoor i standby-listand. SMART+ Plug/Plug Outdoor må ikke anvendes sammen med medicinsk udstyr. Stikdåsen skal bringes i nærheden af inventaret og skal være let tilgængelig. Må kun anvendes i tørre rum. Er kun spændingsfrit, når stikket er taget ud. Må ikke betjenes når tildekket. Advarsel: Må ikke stikkes ind i hinanden

☞ Společnost LEDVANCE GmbH prohlašuje, že vysílací vybavení zařízení LEDVANCE SMART+ splňuje požadavky směrnice 2014/53/EU. Celý text ES prohlášení o shodě naleznete na následující internetové adrese: smartplus.ledvance.com/declaration-of-conformity. Vysíláč používá v žiarovkách/svietičkách/prvčích ZigBeee využívá frekvenci 2400–2483,5 MHz, maximální výzarovávaný RF výkon 20dBm. Zásuvka SMART+/venkovní zásuvka spíná zariadenie bez jejich oddelení od síťového napätí. V opáčnom prípade môže dojsť k zlyhaniu vysoké kapacitné nebo indukčné záťažé k zničeniu zariadení alebo sníženiu počtu spínacích cyklov. Pre zabránenie nechténé aktivácii musí byť zariadení vyvíjajúce teplo odpojená od sítového napätí, t. z. zásuvky SMART+/venkovní zásuvka. Pred prevádznim jakychkoliv úkonov súvisajúcich s údržbou se ujistíte, že jste odpojili zásuvku SMART+/venkovní zásuvku od síťového napätí. V prípade prerušenia síťového napätia (t. j. výpadku proudu) zůstane zásuvka SMART+/venkovní zásuvka v pohotovostním režimu. Zásuvku SMART+/venkovní zásuvku nepoužívejte pro napájení zdravotnických zařízení. Zásuvka musí být připravená v blízkosti zařízení a musí být snadno přístupná. Určeno pouze pro použití v suchých místnostech. Bez napětí pouze s vytaženou zástrčkou. Neprovizujte bez zakrytí. Výstraha: Nezapojujte do série

☞ A LEDVANCE GmbH ezenenl kijelenti, hogy a LEDVANCE SMART+ típusú rádió berendezés teljesíti a 2014/53/EU irányelv előírásait. Az EU megfelelőségi nyilatkozat teljes szövege megtalálható a következő internetes oldalon: smartplus.ledvance.com/declaration-of-conformity. ZigBeee izókbán/lámpatestekben/komponensekben használt vezeték nélküli rádió: 2400–2483,5 MHz, max. kimenő RF teljesítmény 20dBm. A SMART+ Plug/Plug Outdoor úgy kapcsolja a csatlakoztatott készülékeket, hogy közben nem választja le őket az áramellátásról. Kedvezőtlen feltételek mellett a nagyon nagy kapacitív vagy induktív terhelések a készülék károsodásához vezethetnek, illetve csökkenthetik a kapcsolási ciklusok számát. A hőtermelő készülékeket le kell választani az áramellátásról, t. i. a SMART+ Plug/Plug Outdoorról a véletlen bekapcsolás elleni védelem érdekében. Gondoskodjon róla, hogy leválassza a SMART+ Plug/Plug Outdoor az áramellátásról, mielőtt bármilyen karbantartást végezne. Az áramellátásról leválassza (t. i. áramkimaradás esetén) a SMART+ Plug/Plug Outdoor keszenléti módban maradjon. Ne használja a SMART+ Plug/Plug Outdoor orvosi eszközökhöz. A csatlakoztatottak a berendezéshez közel felszereltnék és könnyen hozzáférhetőnek kell lenni. Csak azaz halyiségekben való használata. Csak kihuzott csatlakozó esetén feszültségmentes. Ne működtesse letakarva. Figyelmeztetés: ne dugja be egymás után

☞ Firma LEDVANCE GmbH deklaruje, że urządzenia wykorzystujące fale radio- we typu LEDVANCE SMART+ spełniają wymagany dyrektywy 2014/53/EU. Pełen tekst europejskiej deklaracji zgodności dostępny jest pod adresem internetowym: smartplus.ledvance.com/declaration-of-conformity. Moduł sieci bezprzewodowej użyty w lampach/oprawach/elementach ZigBee: 2400–2483,5 MHz, maks. moc wyjściowa sygnału bezprzewodowego – 20dBm. Wtyczki SMART+ Plug/Plug Outdoor umożliwiają włączanie urządzeń bez odłączania ich od sieci zasilającej. W skrajnych warunkach środowiskowych bardzo wysokie obciążenia pojemnościowe i impedancyjne mogą prowadzić do zniszczenia urządzenia lub zmniejszenia liczby cykli przełączania. Urządzenia nagrzewające się należy odłączyć od sieci zasilającej, tj. od wtyczki SMART+ Plug/Plug Outdoor, aby uniknąć przypadkowego włączenia. Odłączając wtyczkę SMART+ Plug/Plug Outdoor od sieci zasilającej. W przypadku odłączenia sieci zasilającej (tj. awarii zasilania) wtyczka SMART+ Plug/Plug Outdoor pozostanie w trybie czuwania. Nie wolno używać wtyczki SMART+ Plug/Plug Outdoor do zasilania urządzeń medycznych. Gniazdko musi znajdować się w pobliżu urządzenia i być łatwo dostępne. Używać tylko w suchych pomieszczeniach. Brak napięcia wyłącznie po wyciągnięciu wtyczki. Nie należy używać urządzenia, kiedy jest zakryte. Uwaga: Nie umieszczać jednego za drugim

☞ Týmto spoločnosť LEDVANCE GmbH prohlašuje, že rádiové zariadenie typu LEDVANCE SMART+ spĺňa smernicu 2014/53/EU. Celé znenie prehĺasenia o zhode EU je dostupné na tejto internetovej adrese: smartplus.ledvance.com/declaration-of-conformity. Bezdrôtový rádiový prijímač používa v žiarovkách/svietičkách/komponentoch ZigBee 2400–2483,5 MHz, max. RF výstupný výkon 20dBm. Zástrčka SMART+ Plug/Plug Outdoor zapína pripojené zariadenia bez ich odpojenia od elektrickej siete. Veľmi veľké kapacitné a indukčné zaťaženie môže v nevhodných prípadoch k poruche zariadenia alebo znížiť počet spínacích cyklov. Zariadenia, ktoré generujú teplo, po ich použití odpojte od siete, t. j. byvrate zo zástrčky SMART+ Plug/Plug Outdoor, aby ste predišli neúmyselnému zapnutiu. Pred údržbou zástrčky SMART+ Plug/Plug Outdoor ju odpojte zo siete. Po odpojení od elektrickej siete (napr. výpadok prúdu) zostane zástrčka SMART+ Plug/Plug Outdoor v pohotovostnom režime. Zástrčka SMART+ Plug/Plug Outdoor nepoužívajte s lekárnymi prístrojmi. Zásuvka sa musí nachádzať v blízkosti zariadenia a musí byť ľahko prístupná. Používajte len v suchých priestoroch. Napätie nie je prítomné len pri vytiahnutí zástrčky. Nepoužívajte zakryté. Upozornenie: nepripájajte za sebou

☞ S tem družba LEDVANCE GmbH izjavlja, da je naprava LEDVANCE SMART+, ki sodi med radijsko opremo, skladna z Direktivo št. 2014/53/EU. Celotno besedilo izjave EU o skladnosti je na voljo na naslednjem internetnem naslovu: smartplus.ledvance.com/declaration-of-conformity. Brežični radio, ki se uporablja v svetilkah/sjalokah/komponentah ZigBee 2400–2483,5 MHz, maks. RF oddajana moč 20dBm. Vtič SMART+ Plug/Plug Outdoor za uporabo na prostem Plug Outdoor or preklopi priključene naprave, ne da bi jih ločil od električnega omrežja. V neugodnih razmerah lahko zelo močne kapacitivne in induktivne obremenitve povzročijo uničenje naprave ali zmanjšanje števila preklopnih ciklov. Naprave, pri katerih prihaja do kopičenja toplote po uporabi, odklopite od omrežja, tj. vtiča SMART+ Plug/Plug Outdoor, da preprečite nenameren vklop. Pred vzdrževalnimi deli ločite vtič SMART+ Plug/Plug Outdoor od omrežne napetosti. Po ločitvi od električnega omrežja (npr. pri izpadu elektrike) ostane vtič SMART+ Plug/Plug Outdoor v načinu pripravljenosti. Vtiča SMART+ Plug/Plug Outdoor ne uporabljajte z medicinskimi pripomočki. Vtičnica mora biti v bližini naprave in zlahka dostopna. Izdelek se uporablja le v suhih prostorih. Napetost je onemogočena le, če je vtič izkrajten iz vtičnice. Izdelek med delovanjem ne sme biti pokrit. Opozorilo: Ne priključujte zaporedno

☞ Burada, LEDVANCE GmbH, telsiz ekipman tipi LEDVANCE SMART+ Cihazının 2014/53/EU Direktifine uygun olduğunu beyan eder. EU uygunluk beyanının tam metni aşağıdaki internet adresinde mevcuttur: smartplus.ledvance.com/declaration-of-conformity. ZigBee lambaları/armatürleri/svieticilerinde kullanılan kablosuz radyo 2400–2483,5 MHz, maks. RF çıkış gücü 20dBm. SMART+ Plug/Plug Outdoor başlı cihazların elektrik beskesinden ayrımadan çalıştırır. Büyük kapasiteli ve endüktif yükler bazı olumsuz koşullarda cihazın arızalanmasına veya devre çevrim sayısını azaltabilir. Elektrik beskesinden, başka bir deyişle SMART+ Plug/Plug Outdoor'dan ayıplan kullanımı sonrasında hatalı bir etkinleşmeye engel-lemek için insan cihazı ayırın. Bakım çalışmaları başlanmadan önce SMART+ Plug/Plug Outdoor'u elektrik beskesinden ayırın. Elektrik beskesinden ayıldıktan sonra (örn. Elektrik kesintisinde) SMART+ Plug/Plug Outdoor standby modunda kalır. SMART+ Plug/Plug Outdoor'u tbbi cihazlara beraber kullanmayın. Priz, tartarbitanm yakından yağ ernal ve kolay erişilebilir olmalıdır. Sadece kuru mekandarda kullanın içindir. Gerilimiz, sadece fiş çekildikten. Kapalı vaziyette çalıştırılmayın. Uyarı: Arka arkaya sokmayın



☞ Ovim tvrtka LEDVANCE GmbH izjavljuje da je radio oprema tipa uređaja LEDVANCE SMART+ u skladu s direktivom 2014/53/EU. Cjelokupni tekst EU izjave o sukladnosti dostupan je na sljedećoj internetskoj adresi: smartplus.ledvance.com/declaration-of-conformity. Bežični radiouređaji koji se upotrebljavaju u žaruljama/svjetiljkama/komponentama sa standardom Zigbee, frekvencija iznosi 2400–2483,5 MHz, a maks. radiofrekvencijska izlazna snaga 20dBm. Utičnica SMART+ Plug/Plug Outdoor uklapa priključene uređaje bez njihova odvajanja od električne mreže. U nepovoljnim prilikama vrlo velika kapacitivna i induktivna opterećenja mogu uzrokovati uništenje uređaja ili smanjiti broj ciklusa uključivanja/isključivanja. Uređaje u kojima se akumulira toplina potrebno je nakon korištenja odvojiti od električne mreže, odnosno od utičnice SMART+ Plug/Plug Outdoor kako bi se izbjeglo nenamerno uključivanje. Prije radova održavanja odvojite utičnicu SMART+ Plug/Plug Outdoor od mrežnog napona. Nakon odvajanja sa električne mreže (npr. u slučaju nestanka struje), utičnica SMART+ Plug/Plug Outdoor nalazi se u stanju pripravnosti. Ne upotrebljavajte utičnicu SMART+ Plug/Plug Outdoor zajedno s medicinskim uređajima. Utičnica se mora montirati u blizini opreme i biti lako dostupna. Samo za upotrebu u suhim prostorima. Napon nije prisutan samo kad je utikač izvučen. Ne pokrećite pokriveno. Upozorenje: ne vršite uzastopno ukopčavanje u struju

☞ Prin prezenta, LEDVANCE GmbH deklariše da echipamentul radio Dispozitiv LEDVANCE SMART+ respectă Directiva 2014/53/UE. Textul complet al declarației de conformitate UE este disponibil online la următoarea adresă: smartplus.ledvance.com/declaration-of-conformity. Radio fără fir folosește la lămpi/sisteme de iluminat componente 2400–2483,5 MHz, putere rezultată max. RF 20dBm. Întrerupătoare SMART+ Plug/Plug Outdoor conectează aparatele fără a le separa de rețea. În condiții nefavorabile, sarcini capacitive și inductive foarte mari pot conduce la distrugerea dispozitivului sau pot reduce numărul de cicluri de comutare. Aparatele care se încălzesc trebuie separate de rețeaua de alimentare, și anume de la SMART+ Plug/Plug Outdoor pentru a evita activarea accidentală. Asigurați-vă că ați deconectat SMART+ Plug/Plug Outdoor de la tensiunea rețelei. În cazul deconectării alimentării (de ex. pană de curent) dispozitivul SMART+ Plug/Plug Outdoor va rămâne în modul stand-by. Nu utilizați dispozitivul SMART+ Plug/Plug Outdoor împreună cu dispozitive medicale. Priza trebuie să se afle în apropierea dispozitivului și să fie ușor accesibilă. A se utiliza numai în spații uscate. Fără tensiune numai la ștecher conectat. A nu se opera acoperit. Avertizare: a nu se montă numai în spațiile celulare

☞ С настоящим декларация, че радиооборудването е в съответствие с Директива 2014/53/ЕС. Пълният текст на ЕС декларацията за съответствие е наличен на следния интернет адрес: smartplus.ledvance.com/declaration-of-conformity. Безжични радиопристройства, използвани в Zigbee лампи / осветелителни тела / компоненти 2400–2483,5 MHz, макс. RF изходна мощност 20dBm. Превключвателите SMART+/превключвателите за външен монтаж свързват устройствата, без да ги изключват от електрическата мрежа. При неблагоприятни условия много високите капацитивни и индуктивни товари могат да доведат до повреда в устройството или да намалят броя на циклите на превключване. Устройствата, в които се натрупва топлина, трябва да се изключват от електрическата мрежа, т.е. от превключвателите SMART+ / превключвателите за работа на открито, с цел избягване на случайно активиране. Превключвателите SMART+/превключвателите за външен монтаж трябва да се изключват от електрическата мрежа преди започването на дейности по поддръжка. При изключване от електрическата мрежа (т.е. спиране на електрозахранването) превключвателите SMART+/превключвателите за външен монтаж остават в режим на готовност. Превключвателите SMART+ / превключвателите за външен монтаж не трябва да се използват заедно с медицинска апаратура. Електрическият контакт трябва да е близо до уреда и да е леснодостъпен. Да се използва само в сухи помещения. Без напрежение е само с изваден щепсел. Да не се използва покрито. Предупреждение: Не свързвайте последователно

☞ LEDVANCE GmbH kinnitab käesolevaga, et LEDVANCE SMART+ tüüpi raadiosaade vastab direktiivile 2014/53/EL. ELi vastavusdeklaratsiooni tärviktekst on kättesaadav järgmisel veebisaadressil smartplus.ledvance.com/declaration-of-conformity. Tüüpiline radio, mida kasutatakse Zigbee lampides/vaigustites/komponentides 2400–2483,5 MHz, maks. RF väljundvõimsus 20dBm. SMART+ Plug/Plug Outdoor liitab ühendatud seadmeid ilma neid voolvõrgust lahti ühendamata. Ebasoodsates tingimustes võivad väga suured mahtvooludikud ja induktiivsed koormused viia seadme hävimiseni või vähendada kilitussüklite arvu. Soojust eraldavad seadmed tuleb voolvõrgust püü SMART+ Plug/Plug Outdoor-ist lahti ühendada, et vältida juhuslikku aktiveerimist. Palun ärge unustage SMART+ Plug/Plug Outdoor voolvõrgust lahti ühendada. Voolvõrgust lahti ühendamise korral (nt voolukatkestus) jääb SMART+ Plug/Plug Outdoor stand-by-režiimi. Palun ärge kasutage SMART+ Plug/Plug Outdoor-i koos meditsiiniseadmetega. Pistik tuleb paigaldada seadme lähedale ja see peab olema lugemiseks liipäätsetav. Mõeldud kasutamiseks ainult kuivades ruumides. Pingevaba ainult lahti ühendatud pistikuga. Mitte kasutada kinni kaetuna. Hoiatuse: ärge sisestage järjekstikku

☞ „LEDVANCE GmbH“ pareiškia, kad radio įrangos tipo „LEDVANCE SMART+“ prietaisais atitinka direktivą 2014/53/ES. Visas ES atitikties deklaracijos tekstas pateiktas šiuo adresu: smartplus.ledvance.com/declaration-of-conformity. Be-laidis radijas, naudojamas Zigbee lempose/sviesutuvuose/komponentuose 2400–2483,5 MHz, maks. RF išėjimo galia 20dBm. SMART+ kištukas/lauko kištukas perjungia prijungtus prietaisus, neatjungiant jų nuo maitinimo tinklo. Esant nepalankioms sąlygoms labai didelis talpos ir induktyvios apkrovos gali

sugadinti prietaisą arba sumažinti perjungimo ciklų skaičių. Prietaisai, kurie kaupia šilumą, turi būti atjungti nuo maitinimo tinklo, t.y. SMART+ kištukas/lauko kištukas turi būti ištrauktas, kad būtų išvengta atsitiktinio jungimo. Prieš atlikdami bet kokius techninės priežiūros darbus atjunkite SMART+ kištuką/lauko kištuką iš elektros tinklo. Maitinimo tinklo atjungimo atveju (pvz., nutraukia maitinimą) SMART+ kištukas/lauko kištukas veiks parengties režimu. Nenaudo-kite SMART+ kištuką/lauko kištuką su medicinos prietaisais. Maitinimo lizdas turi būti arti įrenginio ir lengvai prieinamas. Naudoti tik sausose patalpose. Neįtampingas tik ištrauktus iš lizdo. Nedirbkite uzdaromis sąlygomis. Įspėjimas: nejunkite į vieną eilę

☞ Ar šo LEDVANCE GmbH paziņo, ka radio aprīkums LEDVANCE SMART+ atbilst Direktīvai 2014/53/EU. ES atbilstības deklarācijas pilns teksts pieejams šajā tīmekļa adresē: smartplus.ledvance.com/declaration-of-conformity. Bez-vadu radio, kas izmantots Zigbee lampās/gaismekļos/sastāvdaļās ar 2400–2483,5 MHz, maks. RF izvades jaudu 20dBm. SMART+ Plug/Plug Outdoor slēdzī savieno iekārtas, nenodot tās no tīkla sprieguma. Nelabvēlīgos apstākļos ļoti augstas jaudas un induktīvas slodzes var novest pie iekārtas iznīcināšanas vai var samazināt pārslēgšanas ciklu skaitu. Iekārtas, kuras uzkrāj karstumu, jānodala no tīkla sprieguma, proti, no SMART+ Plug/Plug Outdoor, lai nepieļautu nejaušu aktivāciju. Lūdz, atvienojiet SMART+ Plug/Plug Outdoor no tīkla sprieguma, pirms uzsākt jebkādu labošanas darbus. Ja atvienots no tīkla sprieguma (pro, strāvas padeves traucējumi), SMART+ Plug/Plug Outdoor paliek gaidīšanas režīmā. Lūdz, neizmantojiet SMART+ Plug/Plug Outdoor kopā ar medicīniskām iekārtām. Strāvas rozete jāatrodas ierīces tuvumā un jābūt viegli pieejamai. Lietošana tikai sausās telpās. Bez sprieguma, kad izvilka kontaktakša. Nedarbina! neseģta stāvoklī. Brīdinājums: Nepieslēģt pie viena strāvas vada

☞ Ovim kompanija LEDVANCE GmbH izjavljuje da je radio oprema tipa uređaja LEDVANCE SMART+ u saglasnosti sa direktivom 2014/53/EU. Celokupan tekst EU izjave o usaglasnosti dostupan je na sljedećoj internet adresi: smartplus.ledvance.com/declaration-of-conformity. Bežični radio uređaji koji se koriste u sijalicama/svjetiljkama/komponentama sa Zigbee standardom, frekvencija je 2400–2483,5 MHz, a maks. RF izlazna snaga 20dBm. SMART+ Plug/Plug Outdoor utičnica uključuje i isključuje povezane uređaje bez da ih odvajaju od električne mreže. Jako velika kapacitivna i induktivna opterećenja mogu u nepovoljnim prilikama dovesti do uništenja uređaja ili smanjiti broj ciklusa uključivanja/isključivanja. Uređaje u kojima se akumulira toplina nakon korištenja treba odvojiti od električne mreže odnosno od SMART+ Plug/Plug Outdoor utičnice da bi se izbjeglo nenamerno uključivanje. Pre radova održavanja odvojite SMART+ Plug/Plug Outdoor utičnicu od napajanja. Nakon odvajanja od električne mreže (npr. nestanak struje), SMART+ Plug/Plug Outdoor utičnica biće u stanju pripravnosti. Ne upotrebljavajte SMART+ Plug/Plug Outdoor utičnicu zajedno sa medicinskim uređajima. Utičnica mora da se montira blizu opreme i da bude lako dostupna. Samo za upotrebu u suvim prostorijama. Nema napona samo kad je utikač izvучen. Ne štajte u rad dok je pokriveno. Upozorenje: ne ukopčavajte uzastopce u struju

☞ Цим документом компанія LEDVANCE GmbH підтверджує, що радіопристрій типу LEDVANCE SMART+ Device відповідає вимогам Директиви 2014/53/ЄС для радіообладнання. Повний текст Декларації відповідності ЄС можна знайти за адресою: smartplus.ledvance.com/declaration-of-conformity. Який тип бездротового радіоприймача використовуватися в лампах Zigbee/світльниками/компонентах Із частотою 2400–2483,5 МГц (видібною радіочастотною потужністю 20 дБм. Перш ніж підключити пристрій до електромережі, потрібно з'єднати його з перемикачем SMART+ Plug/Plug Outdoor. У несприятливих умовах високої емісії та індуктивних навантажень можуть призвести до пошкодження пристрою або зменшення кількості комутаційних циклів. Пристрої, що випромінюють тепло, потрібно відключати від електромережі (наприклад, від SMART+ Plug/Plug Outdoor), щоб уникнути випадкового спрацювання. Перш ніж виконувати будь-які роботи з обслуговування пристрою, обов'язково відключіть SMART+ Plug/Plug Outdoor від електромережі. У разі відключення електроенергії (наприклад, аварійного відключення живлення), SMART+ Plug/Plug Outdoor залишатиметься в режимі очікування. Не можна підключати SMART+ Plug/Plug Outdoor до дроткових пристроїв. Необхідно передбачити наявність розетки недалеко від пристрою та простий доступ до неї. Можна використовувати лише в сухих приміщеннях. Вибір не перебудуйте між напругою, тільки якщо витягнути штепсельний вилку з розетки. Під час експлуатації потрібно забезпечити належну вентиляцію. Увага! Забороняється вмикати виробу послідовно

C10567405
G11136793
07.07.2022



LEDVANCE GmbH
Steinerne Furt 62
86167 Augsburg, Germany
www.ledvance.com