

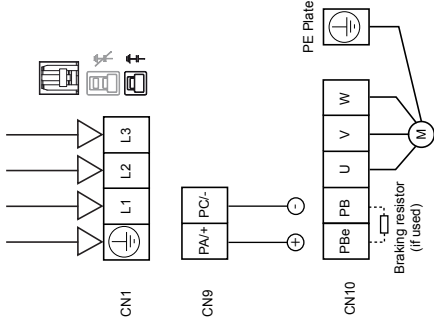


NVE9789602

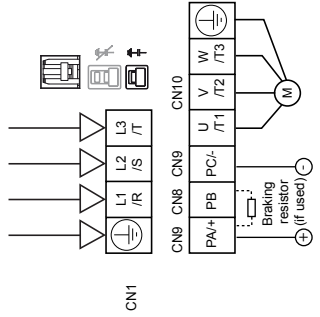
ATV340 S1, S2 & S3 Wiring Diagrams

Power

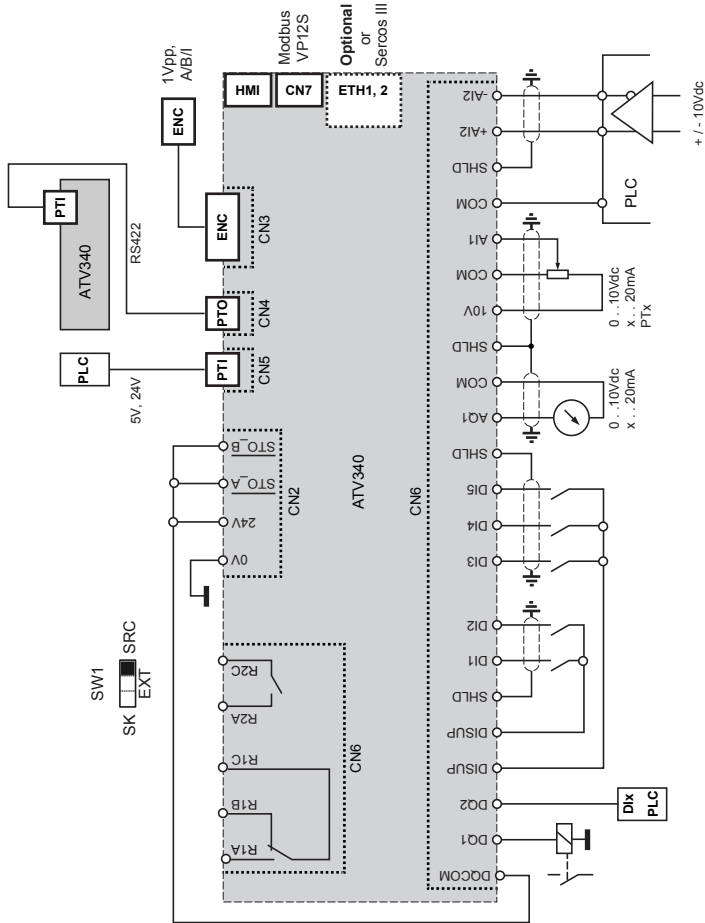
S1 & S2



S3



Control



0.5 Nm
4.4 lb.in

Catalog Numbers

Frame Size	I/O Version	Ethernet Version	Sercos III Version
S1	ATV340U07N4	ATV340U07N4E	ATV340U07N4S
	ATV340U15N4	ATV340U15N4E	ATV340U15N4S
	ATV340U22N4	ATV340U22N4E	ATV340U22N4S
	ATV340U30N4	ATV340U30N4E	ATV340U30N4S
	ATV340U40N4	ATV340U40N4E	ATV340U40N4S
S2	ATV340U55N4	ATV340U55N4E	ATV340U55N4S
	ATV340U75N4	ATV340U75N4E	ATV340U75N4S
	ATV340D11N4	ATV340D11N4E	ATV340D11N4S
S3	ATV340D15N4	ATV340D15N4E	ATV340D15N4S
	ATV340D18N4	ATV340D18N4E	ATV340D18N4S
	ATV340D22N4	ATV340D22N4E	ATV340D22N4S