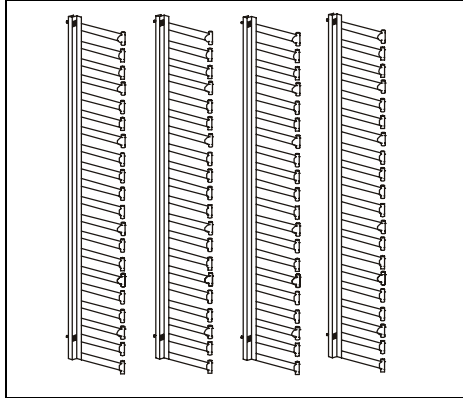


## Pionowe prowadnice kabli (AR7717) — Instalacja

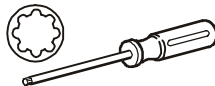
### Wyposażenie



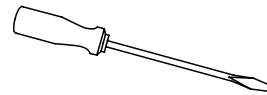
### Niezbędne narzędzia (nie należą do wyposażenia)



Narzędzie do nakrętek  
koszyzkowych



Śrubokręt Torx<sup>®</sup> T30 lub śrubokręt płaski 1/4 cala

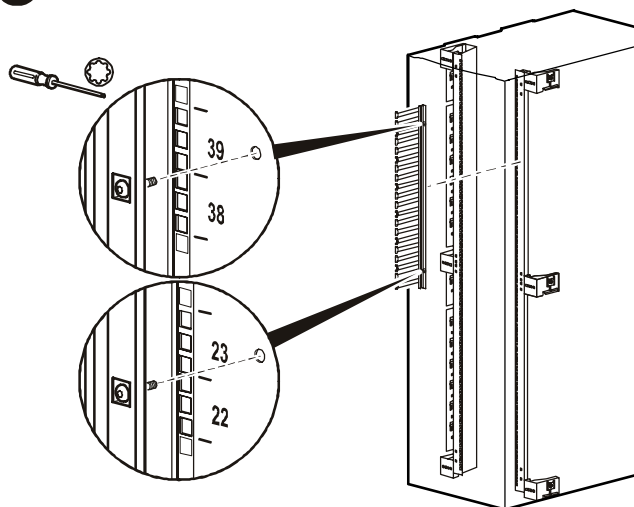


### Instalacja (pionowy kształtownik montażowy)

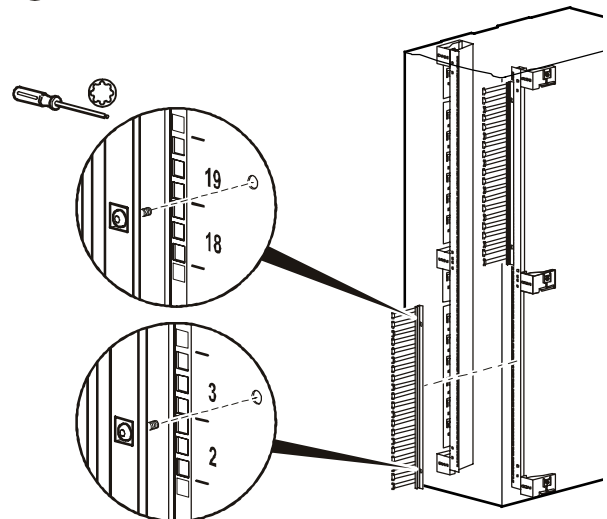


**Uwaga:** pionowe prowadnice kabli mogą być instalowane jedynie na obudowach szaf sieciowych AR3140 NetShelter<sup>®</sup> SX.

1



2



## Instalacja (Pionowy kanał akcesoriów 0 U)

W celu zamontowania pionowych prowadnic kabli należy umieścić nakrętki koszyczkowe w pionowym kanale akcesoriów 0 U.



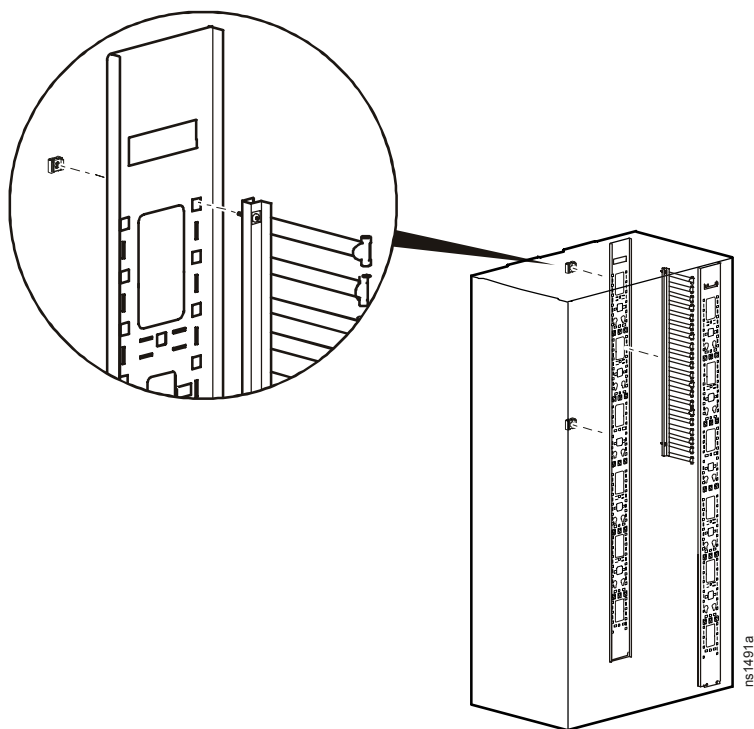
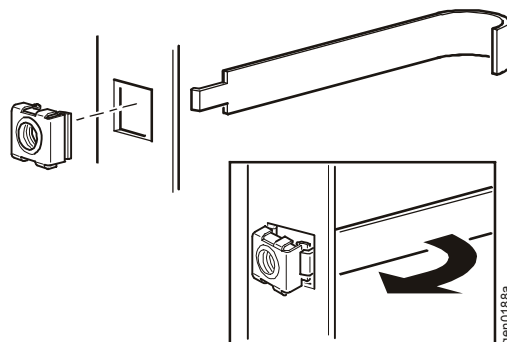
**Przeostoga:** nakrętki koszyczkowe należy montować poziomo, tak aby wsporniki były zaczepione o boki kwadratowego otworu. NIE wolno montować nakrętek koszyczkowych pionowo ze wspornikami zaczepionymi o górną i dolną krawędź kwadratowego otworu.

1. Włożyć nakrętkę koszyczkową do kwadratowego otworu, zaczepiając ją o dalszą krawędź otworu.



**Uwaga:** nakrętki koszyczkowe należy zamontować po wewnętrznej stronie pionowego kanału akcesoriów 0 U.

2. Zaczepić narzędzie do zakładania nakrętek koszyczkowych (nie należy do wyposażenia) o drugi bok nakrętki i pociągnąć, aby zamocować nakrętkę.





This manual is available in English on the APC Web site ([www.apc.com](http://www.apc.com)).

Dieses Handbuch ist in Deutsch auf der APC Webseite ([www.apc.com](http://www.apc.com)) verfügbar.

Este manual está disponible en español en la página web de APC ([www.apc.com](http://www.apc.com)).

Ce manuel est disponible en français sur le site internet d'APC ([www.apc.com](http://www.apc.com)).

Questo manuale è disponibile in italiano sul sito web di APC ([www.apc.com](http://www.apc.com)).

本マニュアル<各国の言語に対応する>は APC ウェブサイト ([www.apc.com](http://www.apc.com)) からダウンロードできます。

Instrukcja obsługi w języku polskim jest dostępna na stronie internetowej APC ([www.apc.com](http://www.apc.com)).

Данное руководство на русском языке доступно на сайте APC ([www.apc.com](http://www.apc.com)).

Bu kullanım klavuzunun Türkçesi APC web sayfasında ([www.apc.com](http://www.apc.com)) mevcuttur.

在 APC 公司的网站上 ([www.apc.com](http://www.apc.com)) 有本手册的中文版。

Este manual está disponível em português no site da APC ([www.apc.com](http://www.apc.com)).

# Pomoc techniczna dla klientów firmy APC na świecie

Pomoc techniczna obejmująca niniejszy oraz wszystkie pozostałe produkty firmy APC dostępna jest bezpłatnie w dowolnej z form podanych poniżej:

- Na stronie internetowej firmy APC można uzyskać dostęp do dokumentów z Kompendium informacji technicznych APC i wysłać zapytania do centrum pomocy technicznej.
  - **www.apc.com** (centrala firmy)  
W tym miejscu dostępne są łącza do różnych wersji językowych witryn internetowych firmy APC zawierających informacje dotyczące pomocy technicznej.
  - **www.apc.com/support/**  
Przeszukiwanie globalnego Kompendium informacji technicznych firmy APC i korzystanie z elektronicznej pomocy technicznej.
- Kontakt z centrum pomocy technicznej firmy APC można uzyskać telefonicznie lub za pośrednictwem poczty elektronicznej.
  - Lokalne centra krajowe: informacje kontaktowe dostępne są pod adresem **www.apc.com/support/contact**.

W celu uzyskania informacji na temat pomocy technicznej w danym regionie należy skontaktować się z przedstawicielem firmy APC lub z dystrybutorem, u którego zakupiono produkt firmy APC.



Informacje dotyczące gwarancji oraz pomocy technicznej znajdują się na stronie internetowej firmy APC: **www.apc.com**.

© 2009 APC by Schneider Electric. Wszystkie znaki towarowe są własnością firm Schneider Electric Industries S.A.S., American Power Conversion Corporation lub ich spółek zależnych.

**990-3545-025**  
**09/2009**

