
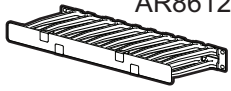
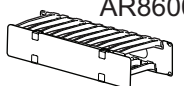
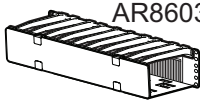
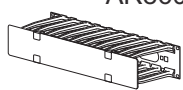
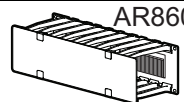


Pozioma prowadnica przewodów

AR8600A, AR8602A, AR8603A, AR8605, AR8606, AR8612

		Głębokość	
		4" (101,6 mm)	6" (152,4 mm)
Wysokość	1U	AR8602A 	AR8612 
	2U	AR8600A 	AR8603A  AR8606 
	3U		AR8605 

Potrzebne narzędzia
(do nabycia odrębnie)



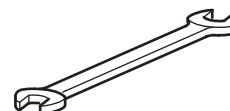
Nakrętka sześciokątna (2)



Nakrętka koszyzkowa (4)



Wkrętak krzyżakowy



Klucz płaski 10 mm



Śruba do nakrętek koszyzkowych (4)

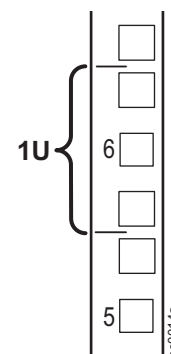


Narzędzie do nakrętek koszyzkowych

Nakrętki koszyzkowe

UWAGA: Zapoznać się z instrukcją montażu dołączoną do poszczególnych urządzeń montowanych w szafie.

Zlokalizować na pionowych kształtownikach montażowych górną i dolną przestrzeń jednostkową (1U). Co trzeci otwór na słupkach montażowych jest ponumerowany, oznaczając środek przestrzeni jednostkowej.



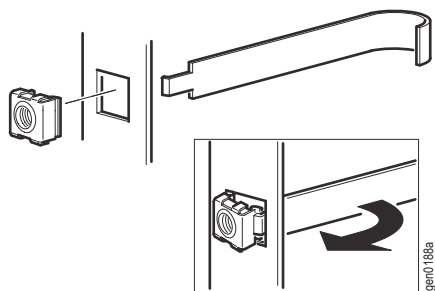
ns1768a

UWAGI:

Nakrętki koszyzkowe należy montować poziomo, tak aby ucha były zaczepione o boki prostokątnego otworu.

Nakrętki koszyzkowe należy zamontować po wewnętrznej stronie pionowego kształtownika montażowego.

ns0014a



Montaż:

Od wewnątrz szafy wsunąć nakrętkę koszyczkową do kwadratowego otworu.

Zahaczyć jedno ucho nakrętki koszyczkowej o tylną krawędź otworu.

Zacześć narzędzie do zakładania nakrętek koszyczkowych o drugi bok nakrętki i pociągnąć, aby nakrętka zatrzasnęła się na swoim miejscu.

⚠ PRZESTROGA

NIEBEZPIECZENSTWO UPADKU SPRZĘTU

W żadnym wypadku nie montować nakrętek koszyczkowych pionowo z uchami zaczepionymi o górną i dolną krawędź prostokątnego otworu. Taki montaż spowoduje niestabilne mocowanie sprzętu w szafie.

Nieprzestrzeganie powyższych instrukcji może doprowadzić do obrażenia ciała albo uszkodzenia sprzętu.

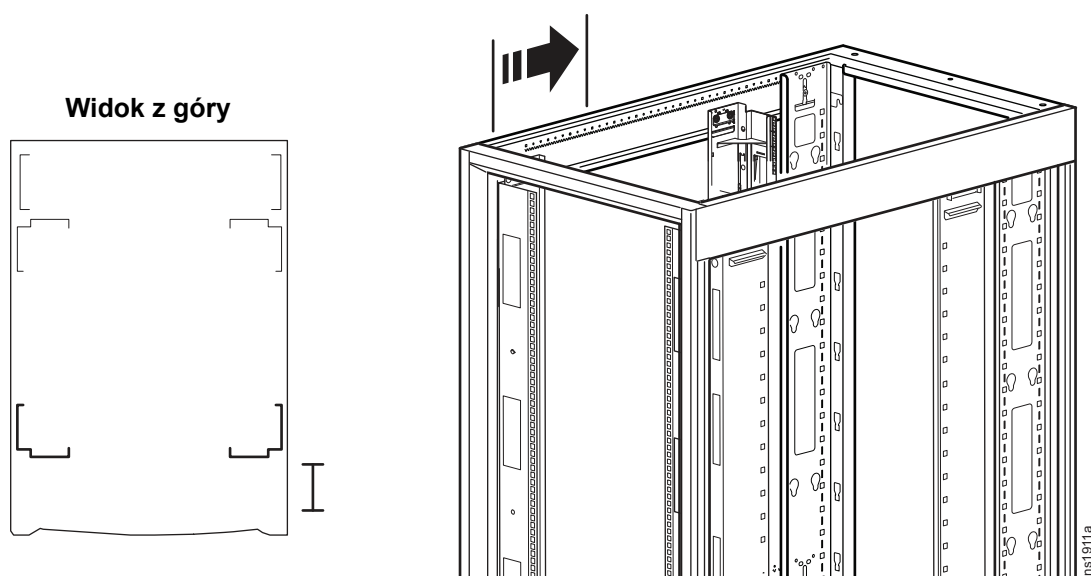
Zdejmowanie:

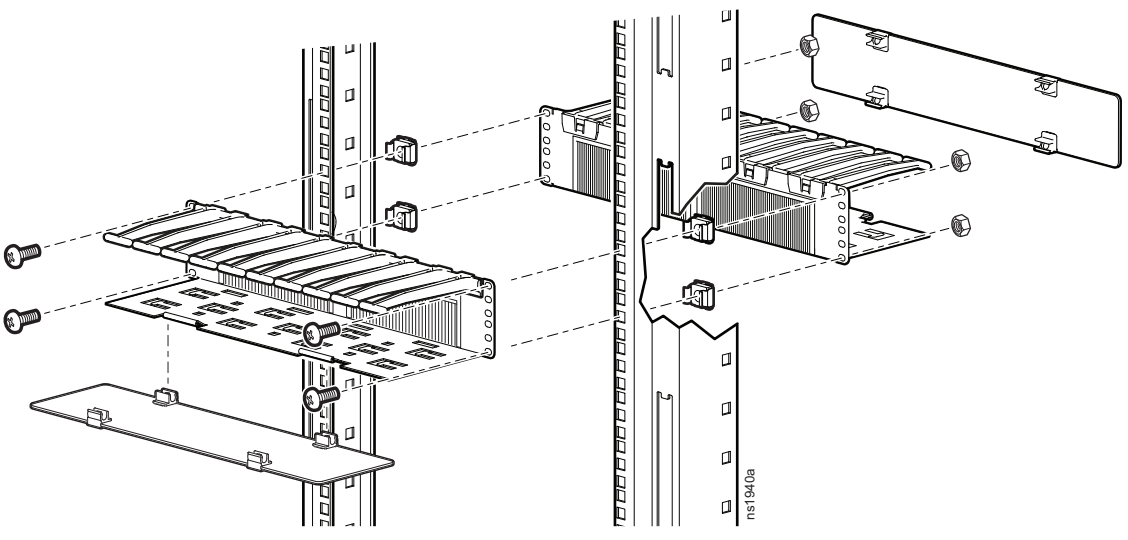
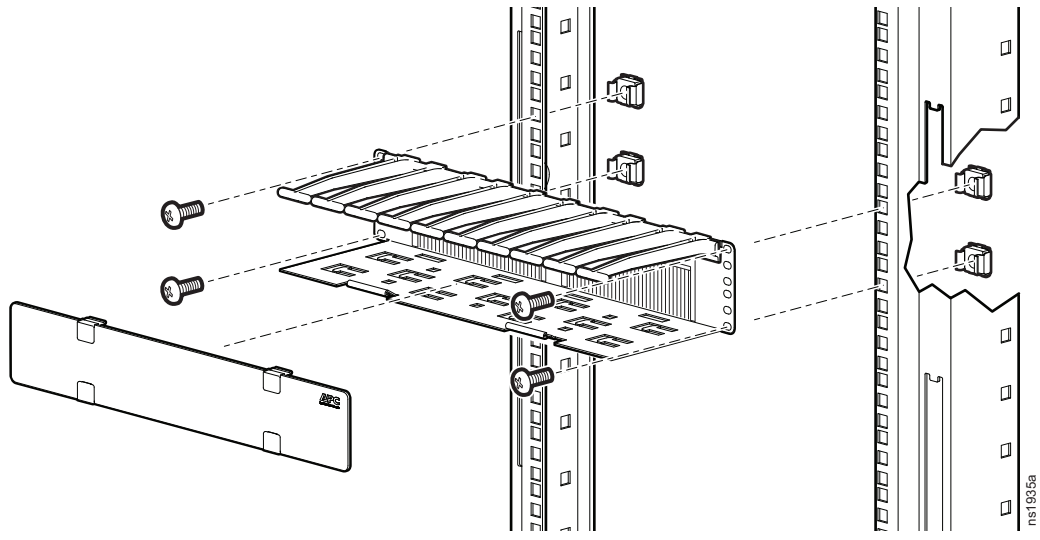
Wykręcić śrubę z nakrętki.

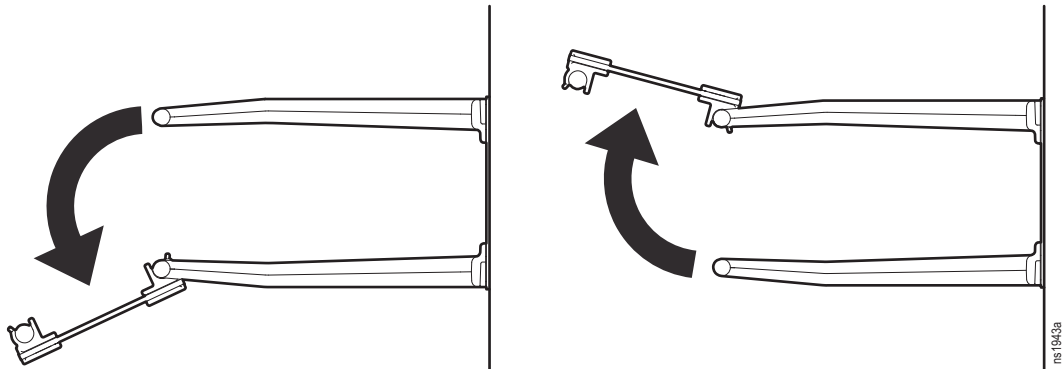
Chwycić nakrętkę koszyczkową i ścisnąć ją po bokach, aby wyjąć ją z kwadratowego otworu.

Montaż

W przypadku szaf niepracujących w sieci, w razie potrzeby wyregulować głębokość ustawienia pionowych szyn montażowych.







Informacje dotyczące gwarancji oraz pomocy technicznej znajdują się na stronie internetowej www.schneider-electric.com.
© 2016 Schneider Electric. Wszelkie prawa zastrzeżone.

990-4898A-025
12/2015