

Karta danych technicznych produktu Parametry

XBH1AA0G4

Harmony XB5, panel cyfrowy, zielony, LED



Parametry podstawowe

Gama produktów	Harmony XB5
Typ produktu lub komponentu	Moduł wyświetlacza
Wyświetlenie cyfr	4 cyfra(y) - 14 mm w wysokości

Parametry uzupełniające

Typ wyświetlacza	7 segmentowy LED
Kolor wyświetlacza	Zielony
Display projection	-999...9999
Dokładność	+/- 0.15 % of the measuring range + 1 digit
Rodzaj wyjścia tranzystorowego	2 x power MOSFET
Napięcie wyjścia dyskretnego	30 V DC
Prąd wyjścia dyskretnego	0.5 A
Janość	Fixed
Zakres wejścia analogowego	4...20 mA DC
Maximum voltage drop	6 V
Dryf temperaturowy	50 ppm/°C
Średnica montażowa	22,5 mm
Przyłącza - zaciski	Zaciski sprężynowe, 1 x 0.2...1 mm ² (AWG 24...AWG 17)
Materiał obudowy	Plastikowy
Ognioodporność	UL94-V1
Moment dokręcania	1.3 N.m +/- 0.2 N.m 11.5 lb.in +/- 1.8 lb.in
Szerokość	51,5 mm
Wysokość	29,5 mm
Głębokość	78,2 mm
Masa produktu	0,032 kg

Środowisko pracy

Temperatura otoczenia dla pracy urządzenia	-20...60 °C
Temperatura otoczenia dla przechowywania	-20...85 °C
Odporność na wibracje	5 gn (f= 2...500 Hz) zgodnie z IEC 60068-2-6
Stopień ochrony IP	IP65 zgodnie z IEC 60529 (panel przedni)
Normy	IEC 61326-1

Informacje dostarczone w niniejszej dokumentacji zawierają ogólne opisy i/lub parametrów technicznych przedstawianych produktów. Dokumentacja ta nie jest przeznaczona do spełniania roli substytucyjnej i nie może być również stosowana do określenia przydatności i niezawodności tych produktów dla konkretnych aplikacji użytkownika. Każdy użytkownik lub integrator musi wykonać odpowiednią i pełną analizę ryzyka, ocenę a także testy produktów w odniesieniu do odpowiedniego zastosowania lub użycia. Schneider Electric Industries SAS ani żadna z jego firm stowarzyszonych lub zależnych nie ponosi odpowiedzialności za niewłaściwe użycie przedstawionych tutaj informacji.

Jednostka opakowania

Jednostka miary opakowania 1	PCE
Ilość jednostek w opakowaniu 1	1
Wysokość opakowania 1	3,9 cm
Szerokość opakowania 1	8,3 cm
Długość opakowania 1	12,9 cm
Waga opakowania 1	67,0 g
Jednostka miary opakowania 2	S03
Ilość jednostek w opakowaniu 2	62
Wysokość opakowania 2	30,0 cm
Szerokość opakowania 2	30,0 cm
Długość opakowania 2	40,0 cm
Waga opakowania 2	4,685 kg

Oferta zrównoważonego rozwoju

Europejska dyrektywa RoHS	W trakcie dochodzenia
---------------------------	-----------------------

Warunki gwarancji

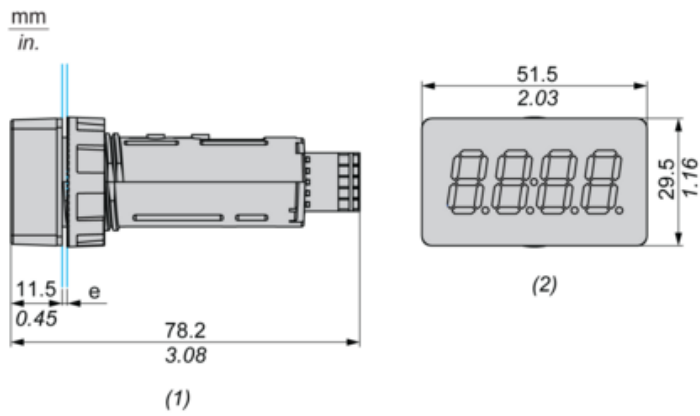
Gwarancja	18 miesięcy
-----------	-------------

Karta danych technicznych XBH1AA0G4

produktu

Dimensions Drawings

Dimensions



e : Clamping thickness 1 to 6 mm

(1) : Side view

(2) : Front view

Karta danych technicznych XBH1AA0G4

produktu

Mounting and Clearance

Mounting and Clearance

Panel Cut-out for Digital Display

