

Karta danych technicznych produktu

Parametry

TM221M32TK

Modicon M221, sterownik modułowy, 2 x RJ45, 16 wejść, 16 wyjść tranzystorowych PNP, 24 VDC, złącze HE 10



Parametry podstawowe

Gama produktów	Modicon M221
Typ produktu lub komponentu	Sterownik programowalny
Znamionowe napięcie zasilania [Us]	24 V prąd stały (DC)
Numer wejścia dyskretnego	16, wejście dyskretnie 4 szybkie wejście zgodnie z IEC 61131-2 Typ 1
Numer wejścia analogowego	2 w 0...10 V
Typ wyjścia dyskretnego	Tranzystor
Numer wyjścia dyskretnego	16 tranzystor 2 szybkie wyjście
Napięcie wyjścia dyskretnego	24 V DC
Prąd wyjścia dyskretnego	0.1 A

Parametry uzupełniające

Numer WE/WY dyskretnych	32
Liczba modułów rozszerzających WE/WY	7 (lokalny architektura WE/WY) 14 (zdalny architektura WE/WY)
Wartości graniczne napięcia wyjściowego	20,4...28,8 V
Prąd rozruchowy	35 A
Pobór mocy w [W]	22,3 W w 24 V (z maks. liczbą modułów rozszerzających WE/WY) 3,5 W w 24 V (bez modułu rozszerzającego WE/WY)
Prąd wyjściowy zasilania	0,52 A 5 V dla szyna rozszerzająca 0,48 A 24 V dla szyna rozszerzająca
Logika wejścia dyskretnego	Sink lub Source (dodatnie/ujemne)
Napięcie wejścia dyskretnego	24 V
Typ napięcia wejścia dyskretnego	Prąd stały (DC)
Rozdzielczość wejścia analogowego	10 bitów
Wartość LSB	10 mV
Czas konwersji	1 ms na kanał + 1 czas cyklu sterownika dla wejścia analogowego wejście analogowe
Dopuszczalne przeciążenie na wejściach	+/- 30 V prąd stały (DC) dla 5 min (maksimum) dla wejście analogowe +/- 13 V prąd stały (DC) (stały) dla wejście analogowe
Stan napięcia 1 zagwarantowany	>= 15 V dla wejście
Stan napięcia 0 zagwarantowany	<= 5 V dla wejście
Prąd wejścia dyskretnego	7 MA dla wejście dyskretnie 5 mA dla szybkie wejście
Impedancja wejściowa	3.4 kΩ dla wejście dyskretnie 100 kΩ dla wejście analogowe 4.9 kΩ dla szybkie wejście
Czas odpowiedzi	35 μs wyłączyć, I2...I5 zacisk(i) dla wejście 5 μs włączyć, I0, I1, I6, I7 zacisk(i) dla szybkie wejście 35 μs włączyć, pozostałe zaciski zacisk(i) dla wejście 5 μs wyłączyć, I0, I1, I6, I7 zacisk(i) dla szybkie wejście 100 μs wyłączyć, pozostałe zaciski zacisk(i) dla wejście 5 μs ZAŁ., WYŁ., Q0...Q1 zacisk(i) dla wyjście 50 μs ZAŁ., WYŁ., Q2...Q3 zacisk(i) dla wyjście 300 μs ZAŁ., WYŁ., pozostałe zaciski zacisk(i) dla wyjście

Informacje dostarczone w niniejszej dokumentacji zawierają ogólne opisy i/lub parametrów technicznych przedstawianych produktów. Dokumentacja ta nie jest przeznaczona do spełniania roli substytucyjnej i nie może być również stosowana do określenia przydatności i niezawodności tych produktów dla konkretnych aplikacji użytkownika. Każdy użytkownik lub integrator musi wykonać odpowiednią i pełną analizę ryzyka, ocenić a także testy produktów w odniesieniu do odpowiedniego, określonego zastosowania lub użycia. Schneider Electric Industries SAS ani żadna z jego firm stowarzyszonych lub zależnych nie ponosi odpowiedzialności za niewłaściwe użycie przedstawionych tutaj informacji.

Konfigurowalny czas filtrowania	0 ms dla wejście 3 ms dla wejście 12 ms dla wejście
Logika wyjścia dyskretnego	Logika dodatnia (źródło)
Maximum current per output common	1,6 A
Częstotliwość na wyjściu (synchronicznie z siecią)	100 KHz dla szybkie wyjście (tryby PWM/PLS) w Q0...Q1 zacisk 5 KHz dla wyjście w Q2...Q3 zacisk 0,1 kHz dla wyjście w Q4...Q15 zacisk
Niedokładność	+/- 1% całej skali dla wejście analogowe
Maximum leakage current	0,1 mA dla wyjścia tranzystorowego
Maximum voltage drop	<1 V
Twałość mechaniczna	20000000 cykl dla wyjścia tranzystorowego
Maximum tungsten load	<2,4 W dla wyjście i szybkie wyjście
Rodzaj zabezpieczenia	Zabezp. przeciwzwarciowe i przeciwprzeciążeniowe z funkcją automat. resetowania Zabezpieczenie zwarciove na wyjściu Zabezpieczenie przeciążeniowe i zwarciove w 0,2 A
Czas kasowania	1 s reset automatyczny
Pojemność pamięci	256 kB dla aplikacje klienta i dane RAM z 10000 instrukcji 256 kB dla zmienne wewnętrzne RAM
Kopia zapasowa danych	256 kB wbudowana pamięć flash dla kopia zapasowa aplikacji i danych
Osprzęt orzechowywania danych	2 GB karta SD (opcjonalny)
Typ baterii	BR2032 or CR2032X litowy nieładowalny
Czas kopi zapasowej	1 rok w 25 °C (przez przerwę w zasilaniu)
Czas wykonywania 1K instrukcji	0,3 Ms dla zdanie i zadanie periodyczne 0,7 ms dla inna instrukcja
Czas wykonania na instrukcję	0.2 μs Boole'owski
Dokładny czas dla zadania	60 μs czas odpowiedzi
Struktura aplikacji	1 konfigurowalne wolnobieżne/cykliczne zadanie główne 1 cykliczne zadanie pomocnicze 8 zadań przerwania
Maksymalny rozmiar powierzchni obiektu	8000 %MW słów pamięci 255 %TM zegarów 512 %KW słów stałych 512 %M bitów pamięci 255 %C liczników
Zegar czasu rzeczywistego	Z
Przesunięcie zegara	<= 30 s/miesiąc w 25 °C
Pętla regulacji	Regulator PID ze zmianą nastaw do 14 równoczesnych pętli
Funkcje pozycjonowania	Położenie PTO 2 oś(e)impuls/kierunek tryb (100 kHz) Położenie PTO 1 oś(e)CW/CCW tryb (100 kHz)
dostępna funkcja	PLS PWM Generator częstotliwości
Numer wejścia liczącego	4 szybkie wejście (tryb HSC) w 100 kHz 32 bitów
Counter function	Jednofazowy A/B Impuls/kierunek
Połączenie typu zintegrowanego	Port USB z mini B USB 2.0 złącze Nieizolowane połączenie szeregowy szeregowy 1 z RJ45 złącze oraz RS485 interface Nieizolowane połączenie szeregowy szeregowy 2 z RJ45 złącze oraz RS232/RS485 interface
Zasilanie	(szeregowy 1)zasilanie połączenia szeregowego: 5 V, <200 mA
Prędkość transmisji	1.2...115.2 kbit/s (115.2 kbit/s ustawione domyślnie) dla szyny o długości 15 m dla RS485 1.2...115.2 kbit/s (115.2 kbit/s ustawione domyślnie) dla szyny o długości 3 m dla RS232 480 Mb/s dla USB
Protokół portu komunikacyjnego	Port USB: USB protokół - sieć SoMachine-Network Nieizolowane połączenie szeregowy: Modbus protokół urządzenie "master"/slave - RTU/ASCII lub sieć SoMachine
Obsługa komunikacji	Urządzenie "master" Modbus Urządzenie "slave" Modbus

Sygnalizacja lokalna	PWR: 1 LED (zielony) RUN: 1 LED (zielony) Błąd modułu (ERR): 1 LED (czerwony) Dostęp do karty SD: 1 LED (zielony) BAT: 1 LED (czerwony) SL1: 1 LED (zielony) SL2: 1 LED (zielony) Stan WE/WY: 1 LED na kanał (zielony)
Przyłącza elektryczne	Blok zacisków, 3 zacisk(i) dla łączenia zasilacza 24 V DC Złącze, 4 zacisk(i) dla wejść analogowych Mini B USB 2.0 złącze dla terminala programującego Złącze HE-10, 20 zacisk(i) dla wejść Złącze HE-10, 20 zacisk(i) dla wyjść
Maximum cable distance between devices	Przewód ekranowany: <10 m dla szybkie wejście Przewód nieekranowany: <30 m dla wyjście Przewód nieekranowany: <30 m dla wejścia cyfrowe Przewód nieekranowany: <1 m dla wejście analogowe Przewód ekranowany: <3 m dla szybkie wyjście
Izolacja	Pomiędzy w 500 V prąd przemienny (AC) Pomiędzy w 500 V prąd przemienny (AC) Nie izolowany pomiędzy wejściami Pomiędzy w 500 V prąd przemienny (AC) Nie izolowany pomiędzy wejściem analogowym a wewnętrzną logiką Nie izolowany pomiędzy wejściami analogowymi
Oznakowanie	CE
Pomoc do montażu	Cylinder typu TH35-15 szyna zgodnie z IEC 60715 Cylinder typu TH35-7.5 szyna zgodnie z IEC 60715 Płyta lub panel z zestawem mocującym
Wysokość	90 mm
Głębokość	70 mm
Szerokość	70 mm
Masa produktu	0,27 kg

Środowisko pracy


Normy	IEC 61131-2 UL 508 CAN/CSA C22.2 No. 213 IACS E10 ANSI/ISA 12-12-01
Certyfikaty produktu	cULus[RETURN]LR[RETURN]RCM[RETURN]DNV-GL[RETURN]EAC[RETURN]ABS[RETURN]CE[RETURN]UKCA[RETURN]cULus HazLoc
Charakterystyka środowiskowa	Lokalizacja zwykła i niebezpieczna
Odporność na oddziaływanie wyładowań elektrostatycznych	8 kV w powietrzu zgodnie z IEC 61000-4-2 4 kV na zestyku zgodnie z IEC 61000-4-2
Odporność na oddziaływanie pól elektromagnetycznych	10 V/M 80 MHz...1 GHz zgodnie z IEC 61000-4-3 3 V/M 1.4 GHz...2 GHz zgodnie z IEC 61000-4-3 1 V/m 2...2,7 GHz zgodnie z IEC 61000-4-3
Odporność na pola magnetyczne	30 A/m 50/60 Hz zgodnie z IEC 61000-4-8
Odporność na szybkozmienne stany przejściowe	2 kV zgodnie z IEC 61000-4-4 (linie energetyczne) 2 kV zgodnie z IEC 61000-4-4 (wyjście przełącznika) 1 kV zgodnie z IEC 61000-4-4 (WE/WY) 1 kV zgodnie z IEC 61000-4-4 (linia Ethernet) 1 kV zgodnie z IEC 61000-4-4 (połączenie szeregowo)
Wytrzymałość przepięciowa	2 kV linie zasilające prądu przemiennego (AC) tryb wspólny zgodnie z IEC 61000-4-5 2 kV wyjście przełącznika tryb wspólny zgodnie z IEC 61000-4-5 1 kV WE/WY tryb wspólny zgodnie z IEC 61000-4-5 1 kV kabel ekranowany tryb wspólny zgodnie z IEC 61000-4-5 0,5 kV linie zasilające prądu stałego (DC) tryb różnicowy zgodnie z IEC 61000-4-5 1 kV linie zasilające prądu przemiennego (AC) tryb różnicowy zgodnie z IEC 61000-4-5 1 kV wyjście przełącznika tryb różnicowy zgodnie z IEC 61000-4-5 0,5 kV linie zasilające prądu stałego (DC) tryb wspólny zgodnie z IEC 61000-4-5
Odporność na zakłócenia przewodzone, indukowane przez pola czest. radiowej	10 V 0,15...80 MHz zgodnie z IEC 61000-4-6 3 V 0,1...80 MHz zgodnie z specyfikacje dla statków morskich (LR, ABS, DNV, GL) 10 V częstotliwość spotu (2, 3, 4, 6.2, 8.2, 12.6, 16.5, 18.8, 22, 25 MHz) zgodnie z specyfikacje dla statków morskich (LR, ABS, DNV, GL)

Emisja elektromagnetyczna	Emisje przez przewodzenie - poziom testu: 79 dB μ V/m QP/66 dB μ V/m AV (linie zasilające prądu przemiennego (AC)) w 0,15...0,5 MHz zgodnie z IEC 55011 Emisje przez przewodzenie - poziom testu: 73 dB μ V/m QP/60 dB μ V/m AV (linie zasilające prądu przemiennego (AC)) w 0,5...300 MHz zgodnie z IEC 55011 Emisje przez przewodzenie - poziom testu: 120...69 dB μ V/m QP (linie energetyczne) w 10...150 kHz zgodnie z IEC 55011 Emisje przez przewodzenie - poziom testu: 63 dB μ V/m QP (linie energetyczne) w 1,5...30 MHz zgodnie z IEC 55011 Emisje przez promieniowanie - poziom testu: 40 dB μ V/m QP klasa A (10 m) w 30...230 MHz zgodnie z IEC 55011 Emisje przez przewodzenie - poziom testu: 79...63 dB μ V/m QP (linie energetyczne) w 150...1500 kHz zgodnie z IEC 55011 Emisje przez promieniowanie - poziom testu: 47 dB μ V/m QP klasa A (10 m) w 200...1000 MHz zgodnie z IEC 55011
Odporność na krótkie zaniki zasilania	10 ms
Temperatura otoczenia dla pracy	-10...55 °C (instalacja pozioma) -10...35 °C (instalacja pionowa)
Temperatura otoczenia dla przechowywania	-25...70 °C
Wilgotność względna	10...95 %, bez kondensacji (podczas pracy urządzenia) 10...95 %, bez kondensacji (w magazynie)
Stopień ochrony IP	IP20 z osłoną ochronną w miejscu
Stopień zabrudzenia	<= 2
Wysokość pracy (w metrach nad poziomem morza)	0...2000 m
Wysokość przechowywania	0...3000 m
Odporność na wibracje	3.5 mm w 5...8,4 Hz na szyna symetryczna 3.5 mm w 5...8,4 Hz na mocowanie panelu 1 gn w 8,4...150 Hz na szyna symetryczna 1 gn w 8,4...150 Hz na mocowanie panelu
Odporność na wstrząsy	147 m/s ² dla 11 ms

Jednostka opakowania

Jednostka miary opakowania 1	PCE
Ilość jednostek w opakowaniu 1	1
Wysokość opakowania 1	10,8 cm
Szerokość opakowania 1	12,6 cm
Długość opakowania 1	10,0 cm
Waga opakowania 1	420,0 g
Jednostka miary opakowania 2	S04
Ilość jednostek w opakowaniu 2	24
Wysokość opakowania 2	30 cm
Szerokość opakowania 2	40 cm
Długość opakowania 2	60 cm
Waga opakowania 2	11,063 kg
Jednostka miary opakowania 3	P12
Ilość jednostek w opakowaniu 3	288
Wysokość opakowania 3	105,0 cm
Szerokość opakowania 3	120,0 cm
Długość opakowania 3	80,0 cm
Waga opakowania 3	141 kg

Oferta zrównoważonego rozwoju

Stan trwałej oferty	Produkt Green Premium
Rozporządzenie REACH	 Deklaracja REACH
Europejska dyrektywa RoHS	Zgodność z pro-active (produkt poza zakresem obowiązywania dyrektywy UE RoHS)
Bez rtęci	Tak
Norma RoHS Chiny	 Dyrektywa RoHS Chiny
Informacje na temat zwolnienia z RoHS	 Tak
Ujawnienie informacji o wpływie na środowisko	 Środowiskowy Profil Produktu

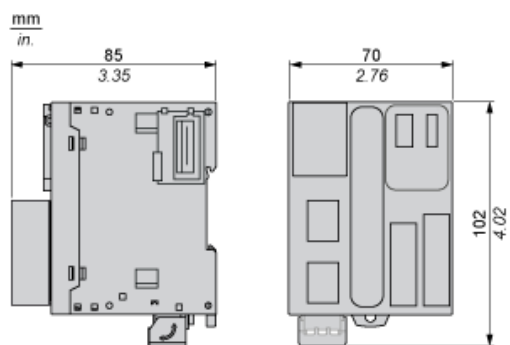
Kulistość – profil	Informacja O Żywotności
WEEE	Produkt należy zutylizować zgodnie z obowiązującymi na terenie Unii Europejskiej przepisami dotyczącymi odpadów i nie może on zostać wyrzucony wraz ze zwykłymi odpadami.
Bez PVC	Tak
Warunki gwarancji	
Gwarancja	18 miesięcy

Karta danych technicznych TM221M32TK

produktu

Dimensions Drawings

Dimensions

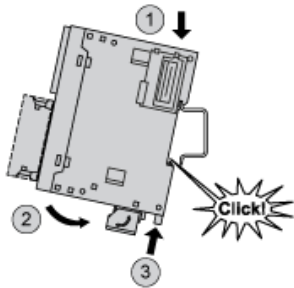


Karta danych technicznych TM221M32TK

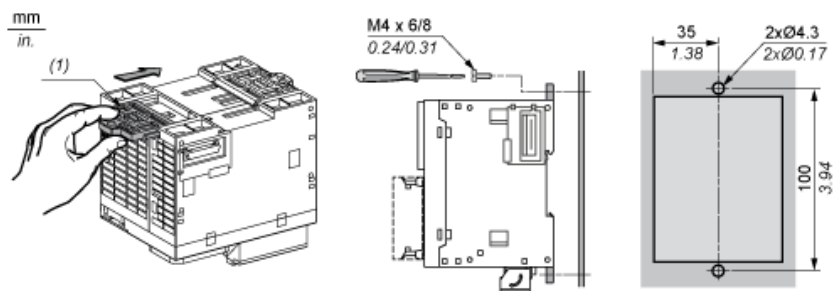
produktu

Mounting and Clearance

Mounting on a Rail



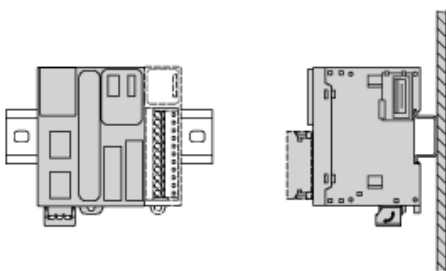
Direct Mounting on a Panel Surface



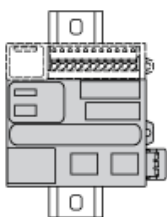
(1) Install a mounting strip

Mounting

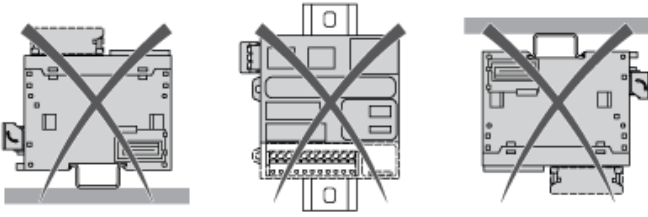
Correct Mounting Position



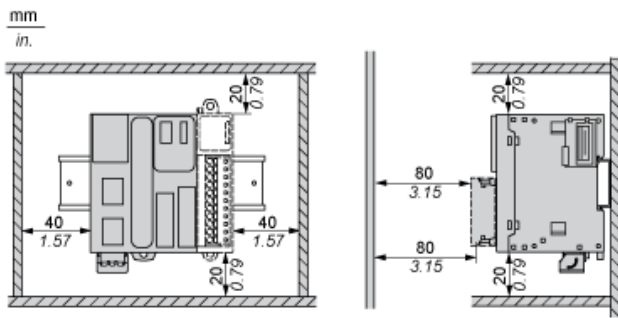
Acceptable Mounting Position



Incorrect Mounting Position



Clearance

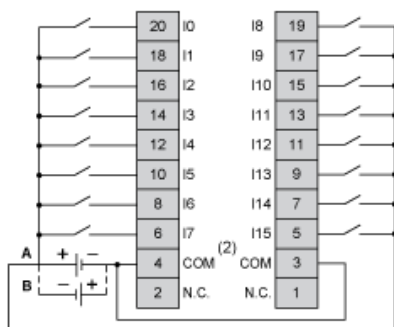


Karta danych technicznych produktu

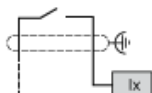
Connections and Schema

TM221M32TK

Digital Inputs

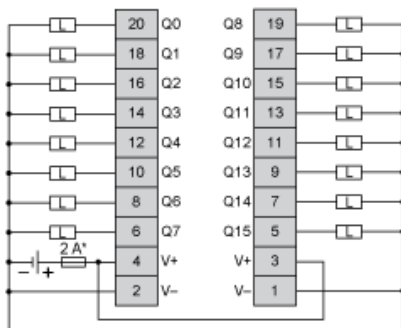


- (1) The COM terminals are not connected internally.
 A : Sink wiring (positive logic).
 B : Source wiring (negative logic).

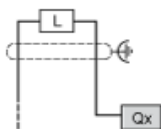


Ix I0, I1, I6, I7

Digital Outputs

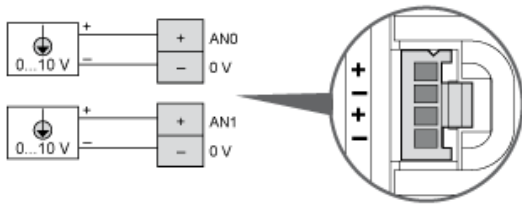
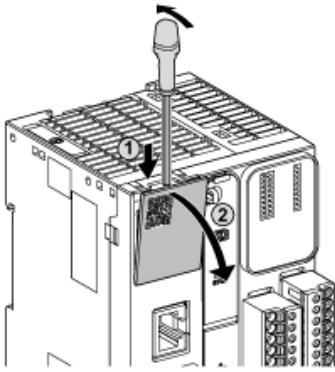


- (*) Type T fuse
 (1) The V+ terminals are connected internally.



Qx Q0, Q1

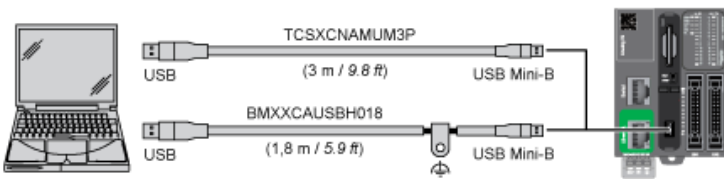
Analog Inputs



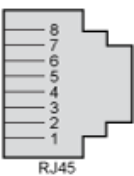
The (-) poles are connected internally.

Pin	Wire Color
AN0 / AN1	Red
0 V	Black

USB Mini-B Connection



SL1 Connection

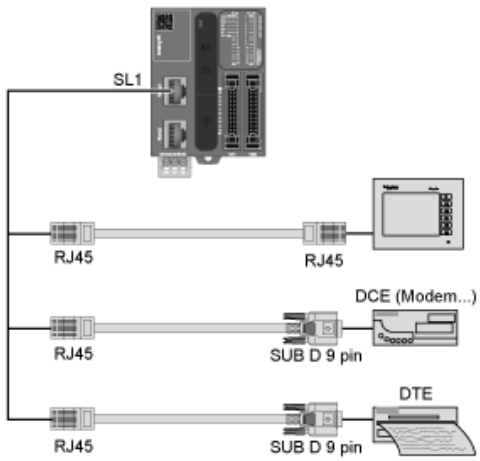


SL1

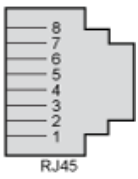
N °	RS 232	RS 485
1	RxD	N.C.
2	TxD	N.C.
3	RTS	N.C.
4	N.C.	D1
5	N.C.	D0
6	CTS	N.C.
7	N.C.*	5 Vdc
8	Common	Common

N.C.: not connected

* : 5 Vdc delivered by the controller. Do not connect.



SL2 Connection



N °	RS 485
1	N.C.
2	N.C.
3	N.C.
4	D1
5	D0
6	N.C.
7	N.C.
8	Common

N.C.: not connected

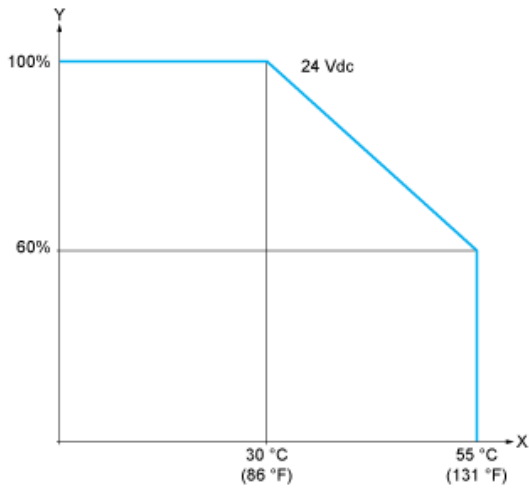
Karta danych technicznych TM221M32TK

produktu

Performance Curves

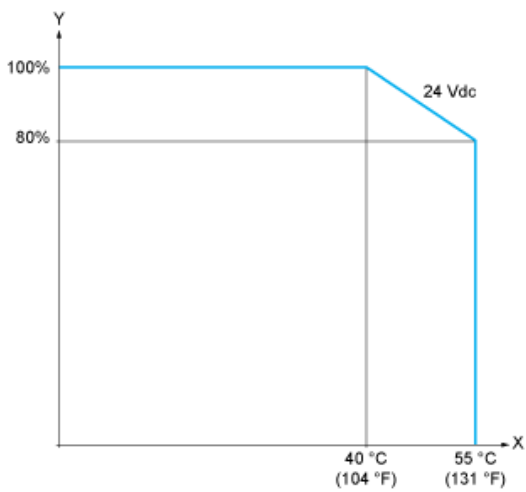
Derating Curves

Embedded Digital Inputs



X : Ambient temperature
Y : Input simultaneous ON ratio

Embedded Digital Outputs



X : Ambient temperature
Y : Output simultaneous ON ratio