



Parametry podstawowe

Gama produktów	Modicon M580
Typ produktu lub komponentu	Moduł komunikacyjny
Zgodność produktu	BMEXBP... - Ethernet + X-bus rack
CONCEPT	Transparent Ready

Parametry uzupełniające

Połączenie typu zintegrowanego	3 Ethernet, typ złącza: RJ45, szybkość transmisji: 10/100 Mbit/s, tryb transmisji: podwójnie ekranowana skrętka
Serwer sieciowy	Zaawansowany
Sposób przesyłu informacji	Płyta główna Ethernet
System komunikacji	Zarządzanie szerokością pasma Serwer FDR Administrator sieci SNMP Skaner i przekazywanie komunikatów Modbus TCP I/O Ethernet/IP WE/WY skaner i przekazywanie wiadomości Obsługa RSTP Funkcja "port mirroring" Wbudowany przełącznik wieloportowy
Usługi sieciowe	Konfigurowalna FactoryCast
Port Ethernet	10BASE-T/100BASE-TX
Zasilanie	Zasilacz wewnętrzny na stojak
Oznakowanie	CE
Format modułowy	STANDARD
Obciążenie prądowe	900 mA w 3.3 V DC (for product version >= 13) 1800 mA w 3.3 V DC (for product version < 13)
Masa produktu	0,2 kg

Środowisko pracy

Temperatura otoczenia dla pracy urządzenia	0...60 °C
Stopień ochrony IP	IP20
Wytyczne	2014/35/EU - low voltage directive 2014/30/EU - electromagnetic compatibility
Sygnalizacja lokalna	Praca procesora (RUN): 1 LED (zielony) Procesor lub awaria systemu (ERR): 1 LED (czerwony) ETH MS (status konfiguracji portu Ethernet): 1 LED (zielony/czerwony) Eth NS (stan sieci Ethernet): 1 LED (zielony/czerwony)

Jednostka opakowania

Jednostka miary opakowania 1	PCE
Ilość jednostek w opakowaniu 1	1
Wysokość opakowania 1	5,500 cm
Szerokość opakowania 1	11,000 cm
Długość opakowania 1	11,600 cm
Waga opakowania 1	255,000 g

Jednostka miary opakowania 2	S02
Ilość jednostek w opakowaniu 2	15
Wysokość opakowania 2	15,000 cm
Szerokość opakowania 2	30,000 cm
Długość opakowania 2	40,000 cm
Waga opakowania 2	4,088 kg

Oferta zrównoważonego rozwoju

Rozporządzenie REACH	Deklaracja REACH
Europejska dyrektywa RoHS	Zgodność z pro-active (produkt poza zakresem obowiązywania dyrektywy UE RoHS)
Bez rtęci	Tak
Norma RoHS Chiny	Dyrektywa RoHS Chiny
Informacje na temat zwolnienia z RoHS	Tak
WEEE	Produkt należy zutylizować zgodnie z obowiązującymi na terenie Unii Europejskiej przepisami dotyczącymi odpadów i nie może on zostać wyrzucony wraz ze zwykłymi odpadami.

Warunki gwarancji

Gwarancja	18 miesięcy
-----------	-------------

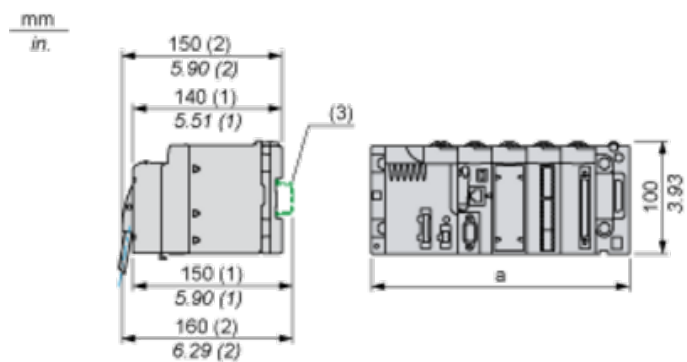
Karta danych technicznych BMENOC0311

produktu

Dimensions Drawings

Modules Mounted on Racks

Dimensions



(1) With removable terminal block (cage, screw or spring).

(2) With FCN connector.

(3) On AM1 ED rail: 35 mm wide, 15 mm deep. Only possible with BMXXBP0400/0400H/0600/0600H/0800/0800H rack.

Rack references	a in mm	a in in.
BMXXBP0400 and BMXXBP0400H	242.4	09.54
BMXXBP0600 and BMXXBP0600H	307.6	12.11
BMXXBP0800 and BMXXBP0800H	372.8	14.68
BMXXBP1200 and BMXXBP1200H	503.2	19.81