

# Karta danych technicznych produktu

## Parametry

# BMXNOM0200H

Modicon X80, moduł komunikacyjny łączy szeregowego, 2 porty RS-485/232, wzmocniona obudowa



### Parametry podstawowe

|                                |   |
|--------------------------------|---|
| Gama produktów                 | Modicon X80   |
| Typ produktu lub komponentu    | Moduł łącz szeregowych  |
| Zastosowanie produktu          | Do surowych warunków zewnętrznych                                       |
| CONCEPT                        | Łącze szeregowo   |
| Połączenie typu zintegrowanego | RS232 RJ45 115.2 kbit/s 8 przewodów<br>RS485 RJ45 57,6 kbit/s 1 skrętka |
| Pokrycie ochronne              | Conformal coating   |

### Parametry uzupełniające

|                      |  |
|----------------------|--|
| Zasilanie            | Zasilacz wewnętrzny na stojak  |
| Oznakowanie          | CE   |
| Sygnalizacja lokalna | Błąd modułu (ERR): 1 LED (czerwony)<br>Moduł działający (RUN): 1 LED (zielony)<br>Aktywność łącza szeregowego (SER COM 0): 1 LED (zielony)<br>Aktywność łącza szeregowego (SER COM 1): 1 LED (zielony) |
| Obciążenie prądowe   | 80 mA w 24 V DC  |
| Format modułowy      | STANDARD   |
| Masa produktu        | 0,23 kg  |

### Środowisko pracy

|  |  |
|--|--|
| Temperatura otoczenia dla pracy urządzenia | -25...70 °C  |
| Wilgotność względna                        | 10...95 %Wilgotność względna 10bez kondensacji   |
| Stopień ochrony IP                         | IP20   |
| Wytyczne                                   | 2014/35/EU - low voltage directive<br>2014/30/EU - electromagnetic compatibility<br>2014/34/EU - ATEX directive  |
| Certyfikacja produktu                      | CE[RETURN]UL[RETURN]CSA[RETURN]RCM[RETURN]EAC[RETURN]Merchant Navy[RETURN]ATEX zone 2/22[RETURN]IECEx zone 2/22  |
| Normy                                      | EN/IEC 61131-2<br>EN/IEC 61010-2-201<br>UL 61010-2-201<br>CSA C22.2 No 61010-2-201<br>IACS E10<br>EN/IEC 61000-6-5, interface type 1 and type 2<br>EN/IEC 61850-3, location G<br>EN/IEC 60079-0  |
| Odporność na czynniki środowiskowe         | Gas resistant class Gx zgodnie z ISA S71.04<br>Gas resistant class 3C4 zgodnie z IEC 60721-3-3<br>Odporny na kurz class 3S4 zgodnie z IEC 60721-3-3<br>Sand resistant class 3S4 zgodnie z IEC 60721-3-3<br>Salt resistant level 2 zgodnie z IEC 68252<br>Mold growth resistant class 3B2 zgodnie z IEC 60721-3-3<br>Fungal spore resistant class 3B2 zgodnie z IEC 60721-3-3<br>Lokalizacja niebezpieczna klasa I div. 2 |

Informacje dostarczone w niniejszej dokumentacji zawierają ogólne opisy i/lub parametry technicznych przedstawianych produktów. Dokumentacja ta nie jest przeznaczona do spełniania roli substytucyjnej i nie może być również stosowana do określenia przydatności i niezawodności tych produktów dla konkretnych aplikacji użytkownika. Każdy użytkownik lub integrator musi wykonać odpowiednią i pełną analizę ryzyka, ocenić a także testy produktów w odniesieniu do odpowiedniego, określonego zastosowania lub użycia. Schneider Electric Industries SAS ani żadna z jego firm stowarzyszonych lub zależnych nie ponosi odpowiedzialności za niewłaściwe użycie przedstawionych tutaj informacji.

## Jednostka opakowania

|                                |          |
|--------------------------------|----------|
| Jednostka miary opakowania 1   | PCE      |
| Ilość jednostek w opakowaniu 1 | 1        |
| Wysokość opakowania 1          | 5,5 cm   |
| Szerokość opakowania 1         | 11,2 cm  |
| Długość opakowania 1           | 11,8 cm  |
| Waga opakowania 1              | 229,0 g  |
| Jednostka miary opakowania 2   | S02      |
| Ilość jednostek w opakowaniu 2 | 15       |
| Wysokość opakowania 2          | 15,0 cm  |
| Szerokość opakowania 2         | 30,0 cm  |
| Długość opakowania 2           | 40,0 cm  |
| Waga opakowania 2              | 3,682 kg |

## Oferta zrównoważonego rozwoju

|                                       |   |
|---------------------------------------|---|
| Rozporządzenie REACH                  | <a href="#">Deklaracja REACH</a>  |
| Europejska dyrektywa RoHS             | Zgodność z pro-active (produkt poza zakresem obowiązywania dyrektywy UE RoHS)   |
| Bez rtęci                             | Tak   |
| Norma RoHS Chin                       | <a href="#">Dyrektywa RoHS Chin</a>   |
| Informacje na temat zwolnienia z RoHS | <a href="#">Tak</a>   |
| WEEE                                  | Produkt należy zutylizować zgodnie z obowiązującymi na terenie Unii Europejskiej przepisami dotyczącymi odpadów i nie może on zostać wyrzucony wraz ze zwykłymi odpadami. |

## Warunki gwarancji

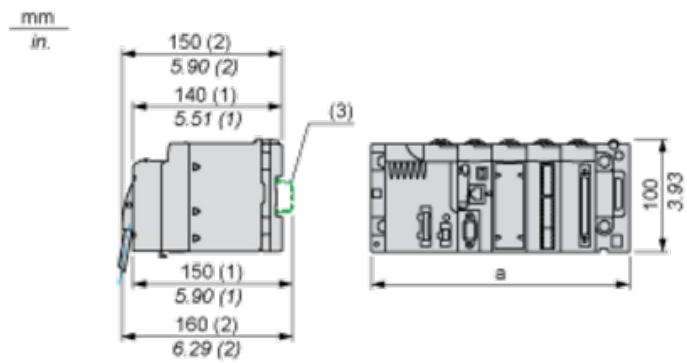
|           |             |
|-----------|-------------|
| Gwarancja | 18 miesięcy |
|-----------|-------------|

# Karta danych technicznych produktu

## Dimensions Drawings

### Modules Mounted on Racks

#### Dimensions



(1) With removable terminal block (cage, screw or spring).

(2) With FCN connector.

(3) On AM1 ED rail: 35 mm wide, 15 mm deep. Only possible with BMXXBP0400/0400H/0600/0600H/0800/0800H rack.

| Rack references            | a in mm | a in in. |
|----------------------------|---------|----------|
| BMXXBP0400 and BMXXBP0400H | 242.4   | 09.54    |
| BMXXBP0600 and BMXXBP0600H | 307.6   | 12.11    |
| BMXXBP0800 and BMXXBP0800H | 372.8   | 14.68    |
| BMXXBP1200 and BMXXBP1200H | 503.2   | 19.81    |