



Parametry podstawowe

Gama produktów	Modicon X80
Typ produktu lub komponentu	Moduł zasilający
Backplane compatibility	Nie kompatybilny z BMEXBP..02
Napięcie pierwotne	24 V izolowany
Typ obwodu zasilającego	DC
Zasilanie wtórne	16,8 W 24 V DC zasilacz modułu WE/WY i procesora 8,3 W 3.3 V DC zasilacz modułu logiki WE/WY

Parametry uzupełniające

Ograniczenie napięcia pierwotnego	18...31.2 V
Prąd wejściowy	1 A 24 V
Prąd rozruchowy	30 A 24 V
Wytrzymałość cieplna I ² t	0,6 A ² .s 24 V
Aktywacja It	0,15 A.s 24 V
Średni czas między awariami (MTBF)	4886000 H
Rodzaj zabezpieczenia	Bezpiecznik wewnętrzny niedostępny dla obwodów pierwotny Zabezpieczenie przeciążeniowe dla obwodów wtórny, zasilanie czujnika 24 V Zabezpieczenie przeciwprzepięciowe dla obwodów wtórny, zasilanie czujnika 24 V Zabezpieczenie przed zwarcieniem dla obwodów wtórny, zasilanie czujnika 24 V
Prąd na napięciu wtórnym	0,7 A 24 V DC zasilacz modułu WE/WY i procesora 2,5 A 3.3 V DC zasilacz modułu logiki WE/WY
Maksymalne rozproszenie mocy w W	8,5 W
Lampka led LED informująca o stanie łącznika	1 lampka LED (zielony) napięcie racka OK
Typ sterowania	Przycisk KASOWANIE zimny restart
Przyłącza elektryczne	1 złącze 2 pin(y)przełącznik alarmowy 1 złącze 5 pin(y)linia zasilająca, uziemienie ochronne, czujnik wejściowy 24 V DC
Maximum cable distance between devices	20 M przewód zasilający miedz 1,5 mm ² 30 m przewód zasilający miedz 2,5 mm ²
Rezystancja izolacji	>= 10 MOhm pierwotne/ziemia >= 10 MOhm pierwotne/wtórne
Masa produktu	0,29 kg

Środowisko pracy




Odporność na krótkie zaniki zasilania	1 ms
Wytrzymałość dielektryczna	1500 V pierwotne/ziemia 1500 V pierwotne/wtórne
Odporność na wibracje	3 gn
Odporność na wstrząsy	30 gn
Stopień ochrony IP	IP20
Wytyczne	2014/35/EU - low voltage directive 2014/30/EU - electromagnetic compatibility
Temperatura otoczenia dla przechowywania	-40...85 °C
Temperatura otoczenia dla pracy urządzenia	0...60 °C
Wilgotność względna	5...95 % w 55 °C bez kondensacji

Pokrycie ochronne	TC
Wysokość pracy (w metrach nad poziomem morza)	0...2000 m 2000...5000 m ze współczynnikiem ograniczenia parametrów znamionowych

Jednostka opakowania

Jednostka miary opakowania 1	PCE
Ilość jednostek w opakowaniu 1	1
Wysokość opakowania 1	13,238 cm
Szerokość opakowania 1	15,451 cm
Długość opakowania 1	15,597 cm
Waga opakowania 1	420,0 g
Jednostka miary opakowania 2	S04
Ilość jednostek w opakowaniu 2	12
Wysokość opakowania 2	30 cm
Szerokość opakowania 2	40 cm
Długość opakowania 2	60 cm
Waga opakowania 2	6,31 kg
Jednostka miary opakowania 3	P06
Ilość jednostek w opakowaniu 3	48
Wysokość opakowania 3	75 cm
Szerokość opakowania 3	60 cm
Długość opakowania 3	80 cm
Waga opakowania 3	32 kg

Oferta zrównoważonego rozwoju

Rozporządzenie REACH	 Deklaracja REACH
Europejska dyrektywa RoHS	Zgodność z pro-active (produkt poza zakresem obowiązywania dyrektywy UE RoHS)
Bez rtęci	Tak
Norma RoHS Chiny	 Dyrektywa RoHS Chiny
Informacje na temat zwolnienia z RoHS	 Tak
WEEE	Produkt należy zutylizować zgodnie z obowiązującymi na terenie Unii Europejskiej przepisami dotyczącymi odpadów i nie może on zostać wyrzucony wraz ze zwykłymi odpadami.

Warunki gwarancji

Gwarancja	18 miesięcy
-----------	-------------

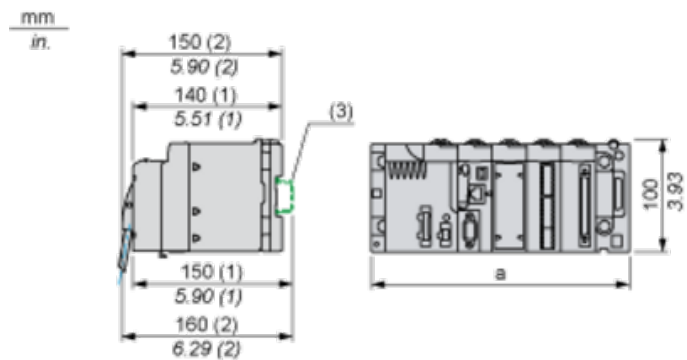
Karta danych technicznych BMXCPS2010

produktu

Dimensions Drawings

Modules Mounted on Racks

Dimensions



(1) With removable terminal block (cage, screw or spring).

(2) With FCN connector.

(3) On AM1 ED rail: 35 mm wide, 15 mm deep. Only possible with BMXXBP0400/0400H/0600/0600H/0800/0800H rack.

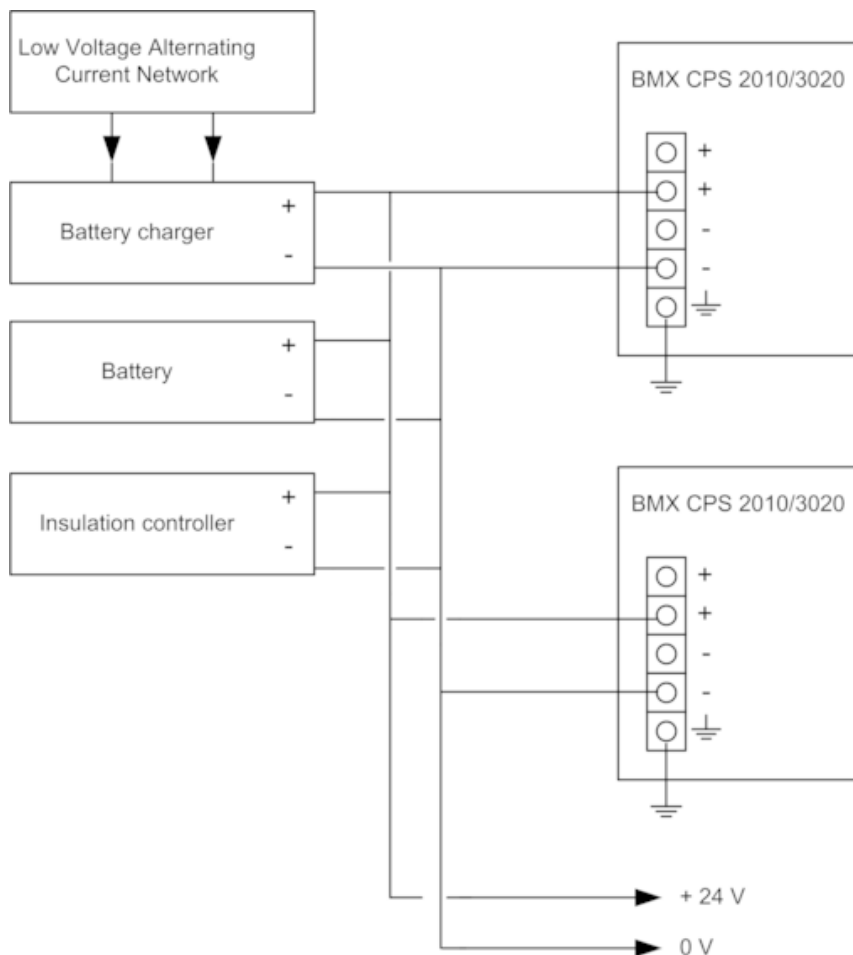
Rack references	a in mm	a in in.
BMXXBP0400 and BMXXBP0400H	242.4	09.54
BMXXBP0600 and BMXXBP0600H	307.6	12.11
BMXXBP0800 and BMXXBP0800H	372.8	14.68
BMXXBP1200 and BMXXBP1200H	503.2	19.81

Karta danych technicznych BMXCPS2010

produktu

Connections and Schema

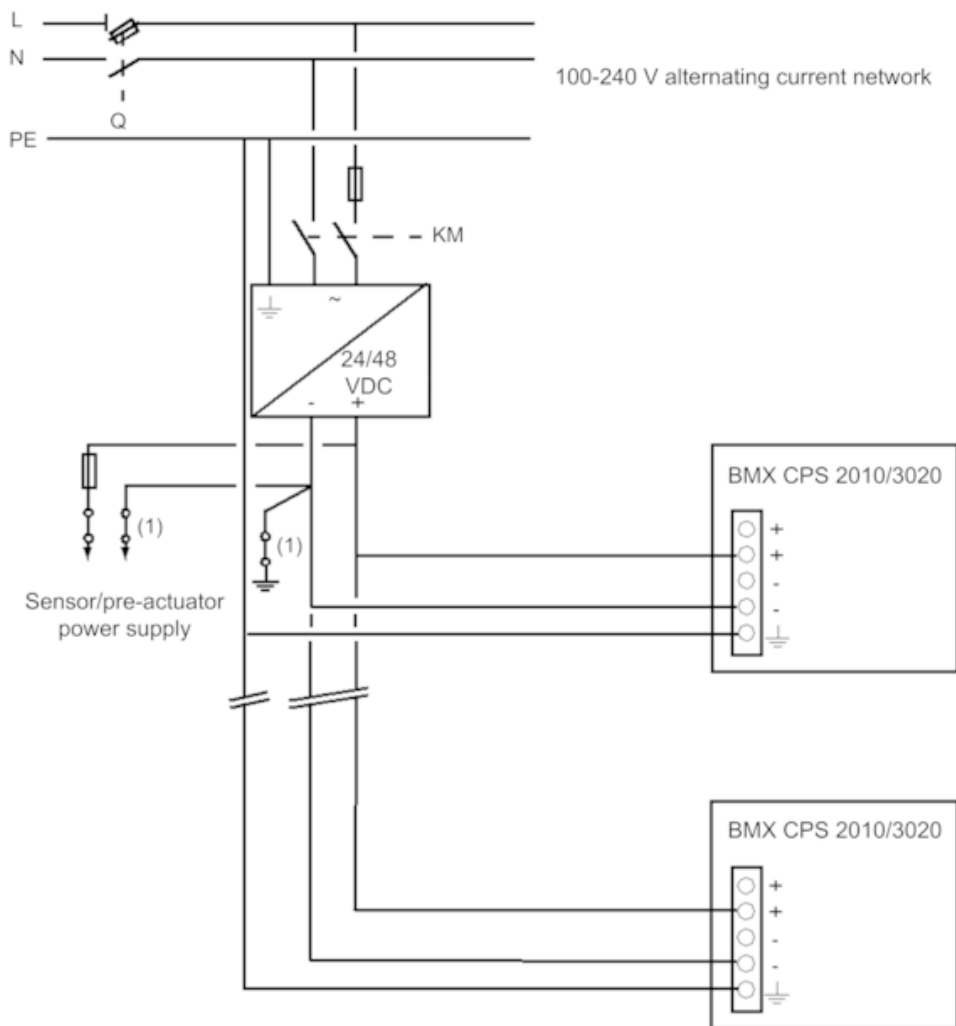
Connection of Direct Current Power Supply Modules to a 24 Vdc or 48 Vdc Floating Direct Current Network



24 VDC floating network for the power supply of sensors, actuators and input/out modules.

Connection of Direct Current Power Supply Modules to an Alternating Current Network

Connection of a Multi-Rack PLC Station



Q General isolator

KM Line contactor or circuit breaker

(1) Insulation connector bar for locating grounding errors