



Parametry podstawowe

Gama produktów	Modicon X80
Typ produktu lub komponentu	Moduł wyjścia dyskretnego
Numer wyjścia dyskretnego	64 zgodnie z EN/IEC 61131-2
Typ wyjścia dyskretnego	Stan stały
Logika wyjścia dyskretnego	Dodatni
Napięcie wyjścia dyskretnego	24 V 19...30 V DC
Prąd wyjścia dyskretnego	0.1 A

Parametry uzupełniające

Prąd na kanał	0,125 A
Maximum current per module	6,4 A
Rezystancja izolacji	> 10 MΩ 500 V DC
Strata mocy w watach (W)	6,85 W
Czas odpowiedzi na wyjściu	1.2 ms
Łącznie równoległe wyjść	Tak: maksymalnie 3
Typowe zużycie prądu	160 mA w 3.3 V DC
Średni czas między awariami (MTBF)	150000 H
Rodzaj zabezpieczenia	Bezpiecznik zewnętrzny zabezpieczenie przed odwrotną polaryzacją Zabezpieczenie przed zwarcie Zabezpieczenie przeciążeniowe Zabezpieczenie przeciwprzepięciowe
Zabezpieczenie przeciążeniowe na wyjściu	Z ogranicznikiem prądu Z wyłącznikiem elektronicznym 0,125 A < Id < 0,185 A
Zabezpieczenie nadnapięciowe na wyjściu	Z diodą Transil
Zabezpieczenie zwarcia wyjścia	Z bezpiecznikiem zewnętrznym 2 A
Zabezpieczenie przed odwrotną polaryzacją	Dioda odwrotnie montowana
Próg reakcji na napięcie	< 14 V DC wstępne urządzenie wykonawcze FAULT > 18 V DC wstępne urządzenie wykonawcze przy stanie 0
Maximum tungsten load	1,2 W
Częstotliwość przełączania	0.5/LI ² Hz
Maximum overload time	15 ms
Impedancja omowa obciążenia	>= 220 Ohm
Lampka led LED informująca o stanie łącznika	1 lampka LED (zielony) +32 kanałowy wskaźnik 1 lampka LED (zielony) moduł w stanie pracy (RUN) 1 LED na kanał (zielony) kanał diagnostyczny 1 lampka LED (Czerwony) błąd modułu (ERR) 1 lampka LED (Czerwony) moduł we/wy
Masa produktu	0,15 kg




Środowisko pracy

Stopień ochrony IP	IP20
Wytyczne	2014/35/EU - low voltage directive 2014/30/EU - electromagnetic compatibility
Wytrzymałość dielektryczna	1500 V prąd przemienny (AC) w 50/60 Hz 1 minuta, wyjście/ziemia 1500 V prąd przemienny (AC) w 50/60 Hz 1 minuta, wyjście/logika wewnętrzna 500 V prąd stały (DC) 1 minuta, pomiędzy grupami kanałów
Odporność na wibracje	3 gn
Odporność na wstrząsy	30 gn
Temperatura otoczenia dla przechowywania	-40...85 °C
Temperatura otoczenia dla pracy urządzenia	0...60 °C
Wilgotność względna	5...95 % w 55 °C bez kondensacji
Wysokość pracy (w metrach nad poziomem morza)	0...2000 m 2000...5000 m ze współczynnikiem ograniczenia parametrów znamionowych

Jednostka opakowania

Jednostka miary opakowania 1	PCE
Ilość jednostek w opakowaniu 1	1
Wysokość opakowania 1	5,45 cm
Szerokość opakowania 1	10,793 cm
Długość opakowania 1	11,288 cm
Waga opakowania 1	201,0 g
Jednostka miary opakowania 2	S02
Ilość jednostek w opakowaniu 2	15
Wysokość opakowania 2	15 cm
Szerokość opakowania 2	30 cm
Długość opakowania 2	40 cm
Waga opakowania 2	3,5 kg
Jednostka miary opakowania 3	P06
Ilość jednostek w opakowaniu 3	240
Wysokość opakowania 3	75,0 cm
Szerokość opakowania 3	60,0 cm
Długość opakowania 3	80,0 cm
Waga opakowania 3	67 kg

Oferta zrównoważonego rozwoju

Rozporządzenie REACH	 Deklaracja REACH
Europejska dyrektywa RoHS	Zgodność z pro-active (produkt poza zakresem obowiązywania dyrektywy UE RoHS)
Bez rtęci	Tak
Norma RoHS Chiny	 Dyrektywa RoHS Chiny
Informacje na temat zwolnienia z RoHS	 Tak
WEEE	Produkt należy zutylizować zgodnie z obowiązującymi na terenie Unii Europejskiej przepisami dotyczącymi odpadów i nie może on zostać wyrzucony wraz ze zwykłymi odpadami.

Warunki gwarancji

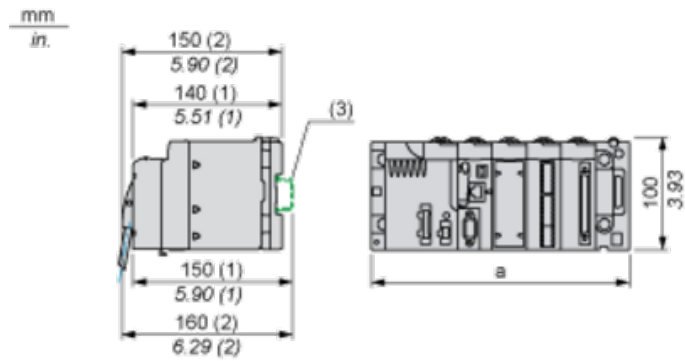
Gwarancja	18 miesięcy
-----------	-------------

Karta danych technicznych produktu

Dimensions Drawings

Modules Mounted on Racks

Dimensions



(1) With removable terminal block (cage, screw or spring).

(2) With FCN connector.

(3) On AM1 ED rail: 35 mm wide, 15 mm deep. Only possible with BMXXBP0400/0400H/0600/0600H/0800/0800H rack.

Rack references	a in mm	a in in.
BMXXBP0400 and BMXXBP0400H	242.4	09.54
BMXXBP0600 and BMXXBP0600H	307.6	12.11
BMXXBP0800 and BMXXBP0800H	372.8	14.68
BMXXBP1200 and BMXXBP1200H	503.2	19.81

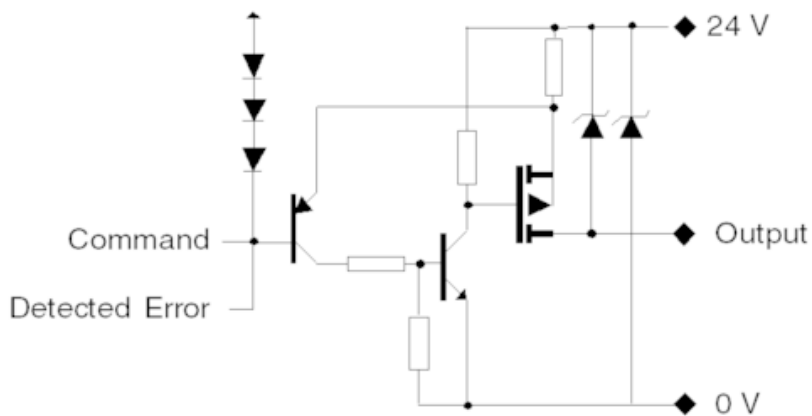
Karta danych technicznych produktu

Connections and Schema

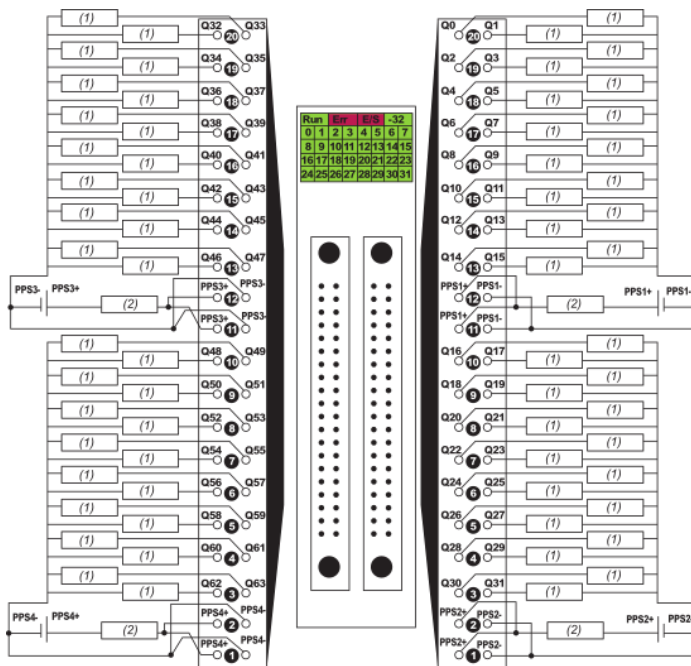
BMXDDO6402K

Connecting the Module

Output Circuit Diagram



Module Connection



- (1) pre-actuator
 - (2) fuse: fast blow fuse of 2 A for each 16-channel group
- power supply 24 VDC
PPS pre-actuator power supply