



### Parametry podstawowe

Gama produktów	Modicon X80
Typ produktu lub komponentu	Moduł wyjścia analogowego
Przylącza elektryczne	20 żył 1 złącze
Isolation between channels	Nieizolowane

### Parametry uzupełniające

Rozdzielczość wejścia analogowego	16 bitów
Błąd pomiaru	$\leq 0,25\%$ pełnego zakresu 0...60 °C 0,1 % pełnego zakresu 25 °C
Dryf temperaturowy	45 ppm/°C 0...20 mA 45 ppm/°C 4...20 mA
Minimum crosstalk attenuation	80 dB
Common mode rejection	80&nbsp;dB
Napięcie izolacji	1400 V prąd stały (DC) między kanałami a ziemią 1400 V prąd stały (DC) między kanałami a magistralą
Typ detekcji	Obwód otwarty 4...20 mA Zwarcie 0...20 mA
Impedancja omowa obciążenia	$\leq 350\ \Omega$ 0...20 mA $\leq 350\ \Omega$ 4...20 mA
Poziom wyjściowy	Wysoki poziom
Numer wyjścia analogowego	8
Typ wyjścia analogowego	Prąd: 0...20 mA Prąd: 4...20 mA
Rozdzielczość wyjścia analogowego	16 bitów
Zasilanie	Zasilacz wewnętrzny na stojak
Czas konwersji	$\leq 4$ ms
Maksymalna wartość konwersji	0...21 mA 0...20 mA 0...21 mA 4...20 mA
Tryb awaryjny	Konfigurowalny Wstępnie zdefiniowany
Średni czas między awariami (MTBF)	1500000 H
Wysokość pracy (w metrach nad poziomem morza)	0...2000 m 2000...5000 m ze współczynnikiem ograniczenia parametrów znamionowych
Lampka led LED informująca o stanie łącznika	1 lampka LED (zielony) RUN 1 LED na kanał (zielony) kanał diagnostyczny 1 lampka LED (Czerwony) ERR 1 lampka LED (Czerwony) WE/WY
Masa produktu	0,15 kg
Pobór mocy w [W]	3,6 W 24 V prąd stały (DC) typowe 3,9 W 24 V prąd stały (DC) maksimum 0,35 W 3.3 V prąd stały (DC) typowe 0,48 W 3.3 V prąd stały (DC) maksimum
Obciążenie prądowe	150 mA w 3.3 V DC 135 mA w 24 V DC

## Środowisko pracy

Odporność na wibracje	3 gn
Odporność na wstrząsy	30 gn
Temperatura otoczenia dla przechowywania	-40...85 °C
Temperatura otoczenia dla pracy urządzenia	0...60 °C
Wilgotność względna	5...95 % w 55 °C bez kondensacji
Stopień ochrony IP	IP20
Wytyczne	2014/35/EU - low voltage directive 2014/30/EU - electromagnetic compatibility
Certyfikaty produktu	CE[RETURN]RCM[RETURN]CSA[RETURN]EAC[RETURN]Merchant Navy[RETURN]UL
Normy	EN/IEC 61010-2-201 EN/IEC 61131-2 UL 61010-2-201 CSA C22.2 No 61010-2-201

## Jednostka opakowania

Jednostka miary opakowania 1	PCE
Ilość jednostek w opakowaniu 1	1
Wysokość opakowania 1	5,300 cm
Szerokość opakowania 1	11,000 cm
Długość opakowania 1	11,600 cm
Waga opakowania 1	169,000 g
Jednostka miary opakowania 2	S02
Ilość jednostek w opakowaniu 2	15
Wysokość opakowania 2	15,000 cm
Szerokość opakowania 2	30,000 cm
Długość opakowania 2	40,000 cm
Waga opakowania 2	2,650 kg

## Oferta zrównoważonego rozwoju

Rozporządzenie REACH	<a href="#">Deklaracja REACH</a>
Europejska dyrektywa RoHS	Zgodność z pro-active (produkt poza zakresem obowiązywania dyrektywy UE RoHS)
Bez rtęci	Tak
Norma RoHS Chiny	<a href="#">Dyrektywa RoHS Chiny</a>
Informacje na temat zwolnienia z RoHS	<a href="#">Tak</a>
WEEE	Produkt należy zutylizować zgodnie z obowiązującymi na terenie Unii Europejskiej przepisami dotyczącymi odpadów i nie może on zostać wyrzucony wraz ze zwykłymi odpadami.

## Warunki gwarancji

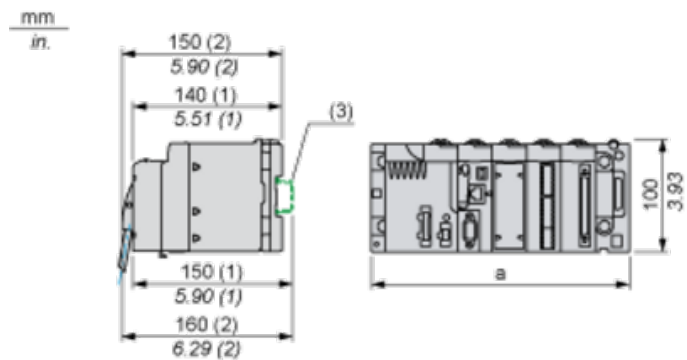
Gwarancja	18 miesięcy
-----------	-------------

# Karta danych technicznych produktu

## Dimensions Drawings

### Modules Mounted on Racks

#### Dimensions



(1) With removable terminal block (cage, screw or spring).

(2) With FCN connector.

(3) On AM1 ED rail: 35 mm wide, 15 mm deep. Only possible with BMXXBP0400/0400H/0600/0600H/0800/0800H rack.

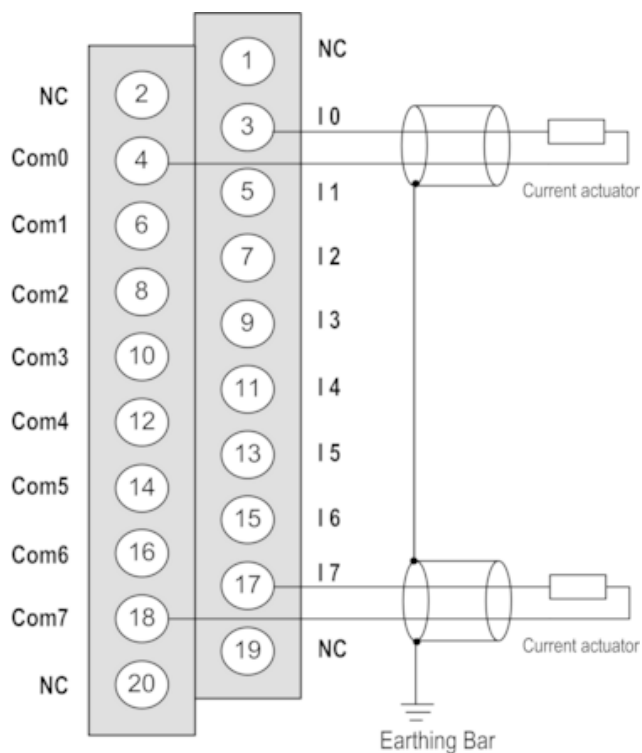
Rack references	a in mm	a in in.
BMXXBP0400 and BMXXBP0400H	242.4	09.54
BMXXBP0600 and BMXXBP0600H	307.6	12.11
BMXXBP0800 and BMXXBP0800H	372.8	14.68
BMXXBP1200 and BMXXBP1200H	503.2	19.81

# Karta danych technicznych produktu

## Connections and Schema

### BMXAMO0802

#### Wiring Diagram



Ix + pole input for channel x.

COMx - pole input for channel x, COMx are connected together internally.

The current loop is self-powered by the output and does not request any external supply.