



Parametry podstawowe

| | |
|-----------------------------|---------------------------|
| Gama produktów | Modicon X80 |
| Typ produktu lub komponentu | Moduł wyjścia analogowego |
| Przylącza elektryczne | 20 żył 1 złącze |
| Isolation between channels | Izolowany |

Parametry uzupełniające

| | |
|---|---|
| Błąd pomiaru | $\leq 0,2\%$ pełnego zakresu 0...60 °C 0,1 % pełnego zakresu 25 °C |
| Dryf temperaturowy | 45 ppm/°C +/- 10 V 45 ppm/°C 0...20 mA 45 ppm/°C 4...20 mA |
| Minimum crosstalk attenuation | 80 dB |
| Common mode rejection | 100 dB |
| Napięcie izolacji | 1400 V prąd stały (DC) między kanałami a ziemią 1400 V prąd stały (DC) między kanałami a magistralą 750 V prąd stały (DC) pomiędzy kanałami |
| Typ detekcji | Obwód otwarty 0...20 mA Obwód otwarty 4...20 mA Zwarcie +/- 10 V |
| Impedancja omowa obciążenia | $\geq 1000\ \Omega$ +/- 10 V $\leq 500\ \Omega$ 0...20 mA $\leq 500\ \Omega$ 4...20 mA |
| Poziom wyjściowy | Wysoki poziom |
| Numer wyjścia analogowego | 4 |
| Typ wyjścia analogowego | Prąd: 0...20 mA Prąd: 4...20 mA Napięcie: +/- 10 V |
| Rozdzielczość wyjścia analogowego | 15 bitów + nak |
| Zasilanie | Zasilacz wewnętrzny na stojak |
| Czas konwersji | ≤ 1 ms |
| Maksymalna wartość konwersji | 0...21 mA 0...20 mA 0...21 mA 4...20 mA +/- 10.5 V +/- 10 V |
| Tryb awaryjny | Konfigurowalny Wstępnie zdefiniowany |
| Średni czas między awariami (MTBF) | 1000000 H |
| Wysokość pracy (w metrach nad poziomem morza) | 0...2000 m 2000...5000 m ze współczynnikiem ograniczenia parametrów znamionowych |
| Lampka led LED informująca o stanie łącznika | 1 lampka LED (zielony) RUN 1 LED na kanał (zielony) kanał diagnostyczny 1 lampka LED (Czerwony) ERR 1 lampka LED (Czerwony) WEWY |
| Masa produktu | 0,15 kg |

| | |
|--------------------|--|
| Pobór mocy w [W] | 3 W 24 V prąd stały (DC) typowe 3,6 W 24 V prąd stały (DC) maksimum 0,45 W 3.3 V prąd stały (DC) typowe 0,51 W 3.3 V prąd stały (DC) maksimum |
| Obciążenie prądowe | 150 mA w 3.3 V DC 140 mA w 24 V DC |




Środowisko pracy

| | |
|--|--|
| Odporność na wibracje | 3 gn |
| Odporność na wstrząsy | 30 gn |
| Temperatura otoczenia dla przechowywania | -40...85 °C |
| Temperatura otoczenia dla pracy urządzenia | 0...60 °C |
| Wilgotność względna | 5...95 % w 55 °C bez kondensacji |
| Stopień ochrony IP | IP20 |
| Wytyczne | 2014/35/EU - low voltage directive 2014/30/EU - electromagnetic compatibility |
| Certyfikaty produktu | CE[RETURN]RCM[RETURN]CSA[RETURN]EAC[RETURN]Merchant Navy[RETURN]UL |
| Normy | EN/IEC 61010-2-201 EN/IEC 61131-2 UL 61010-2-201 CSA C22.2 No 61010-2-201 |

Jednostka opakowania

| | |
|--------------------------------|-----------|
| Jednostka miary opakowania 1 | PCE |
| Ilość jednostek w opakowaniu 1 | 1 |
| Wysokość opakowania 1 | 5,500 cm |
| Szerokość opakowania 1 | 11,000 cm |
| Długość opakowania 1 | 11,500 cm |
| Waga opakowania 1 | 211,000 g |
| Jednostka miary opakowania 2 | S02 |
| Ilość jednostek w opakowaniu 2 | 15 |
| Wysokość opakowania 2 | 15,000 cm |
| Szerokość opakowania 2 | 30,000 cm |
| Długość opakowania 2 | 40,000 cm |
| Waga opakowania 2 | 3,500 kg |

Oferta zrównoważonego rozwoju

| | |
|---------------------------------------|---|
| Rozporządzenie REACH |  Deklaracja REACH |
| Europejska dyrektywa RoHS | Zgodność z pro-active (produkt poza zakresem obowiązywania dyrektywy UE RoHS) |
| Bez rtęci | Tak |
| Norma RoHS Chiny |  Dyrektywa RoHS Chiny |
| Informacje na temat zwolnienia z RoHS |  Tak |
| WEEE | Produkt należy zutylizować zgodnie z obowiązującymi na terenie Unii Europejskiej przepisami dotyczącymi odpadów i nie może on zostać wyrzucony wraz ze zwykłymi odpadami. |

Warunki gwarancji

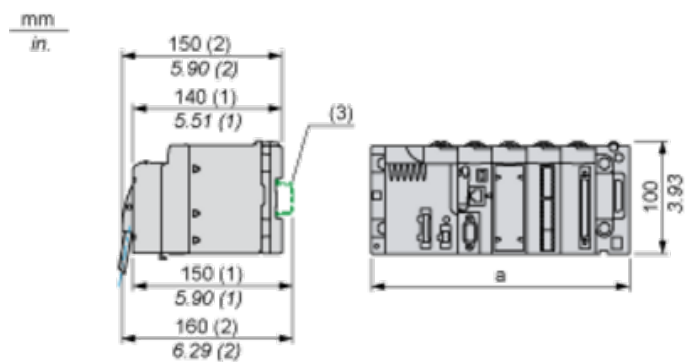
| | |
|-----------|-------------|
| Gwarancja | 18 miesięcy |
|-----------|-------------|

Karta danych technicznych produktu

Dimensions Drawings

Modules Mounted on Racks

Dimensions



(1) With removable terminal block (cage, screw or spring).

(2) With FCN connector.

(3) On AM1 ED rail: 35 mm wide, 15 mm deep. Only possible with BMXXBP0400/0400H/0600/0600H/0800/0800H rack.

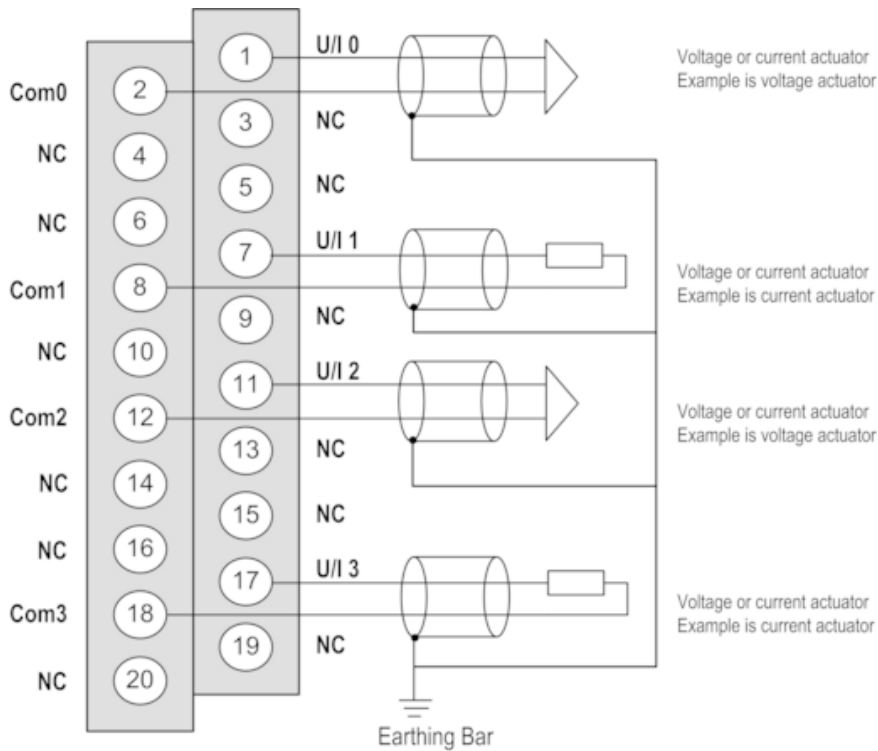
| Rack references | a in mm | a in in. |
|----------------------------|---------|----------|
| BMXXBP0400 and BMXXBP0400H | 242.4 | 09.54 |
| BMXXBP0600 and BMXXBP0600H | 307.6 | 12.11 |
| BMXXBP0800 and BMXXBP0800H | 372.8 | 14.68 |
| BMXXBP1200 and BMXXBP1200H | 503.2 | 19.81 |

Karta danych technicznych produktu

Connections and Schema

BMXAMO0410

Wiring Diagram



U/Ix + pole input for channel x

COMx - pole input for channel x

Channel 0 Voltage actuator

Channel 1 Current actuator

The current loop is self-powered by the output and does not request any external supply.